

ВЕНТИЛЯТОРЫ ОСЕВЫЕ ЦИРКУЛЯЦИОННЫЕ РОСА-AGR/10



Вентилятор РОСА-AGR/10 – предназначен для рециркуляции воздуха внутри животноводческих помещений, помогает поддерживать равномерность температуры и влажности во всем помещении, что способствует достижению максимально комфортных условий содержания животных.

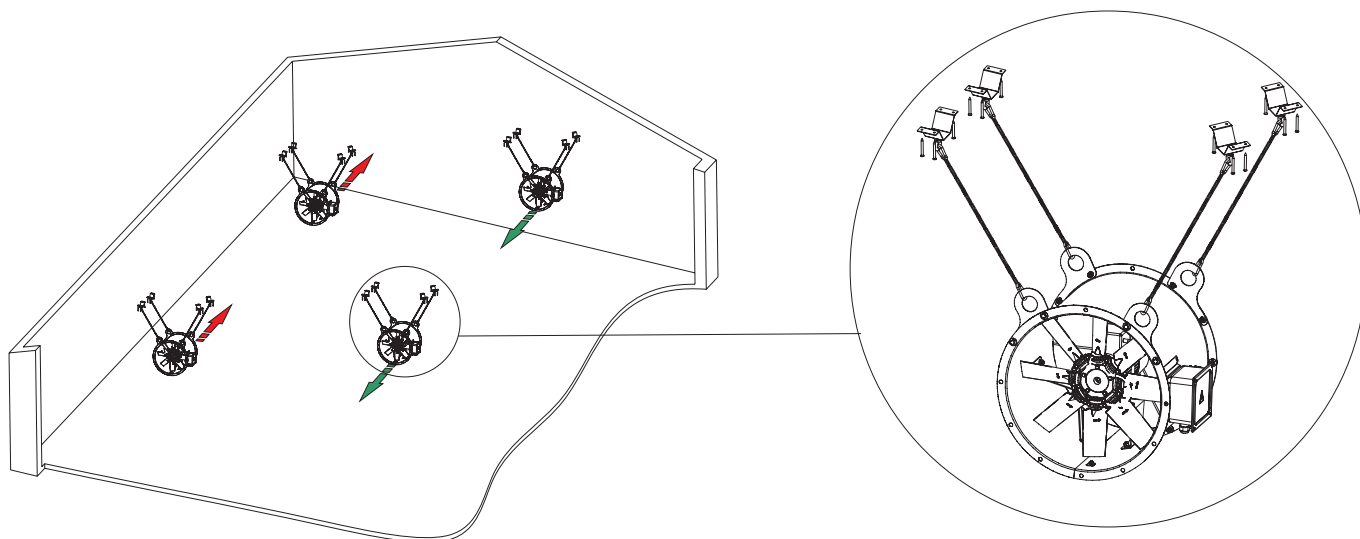
Для оптимизации отопления разгонные вентиляторы используются совместно с воздухонагревателями, равномерно распределяя теплый воздух по помещению.

Данные вентиляторы имеют цилиндрический оцинкованный корпус, лопатки выполнены из полимерных материалов.

На входе и выходе вентилятора установлена защитная решетка предотвращающая попадание посторонних предметов.

Вентилятор оснащен трехфазным асинхронным двигателем, класс защиты IP55.

ПРИМЕР МОНТАЖА ВЕНТИЛЯТОРОВ AGR

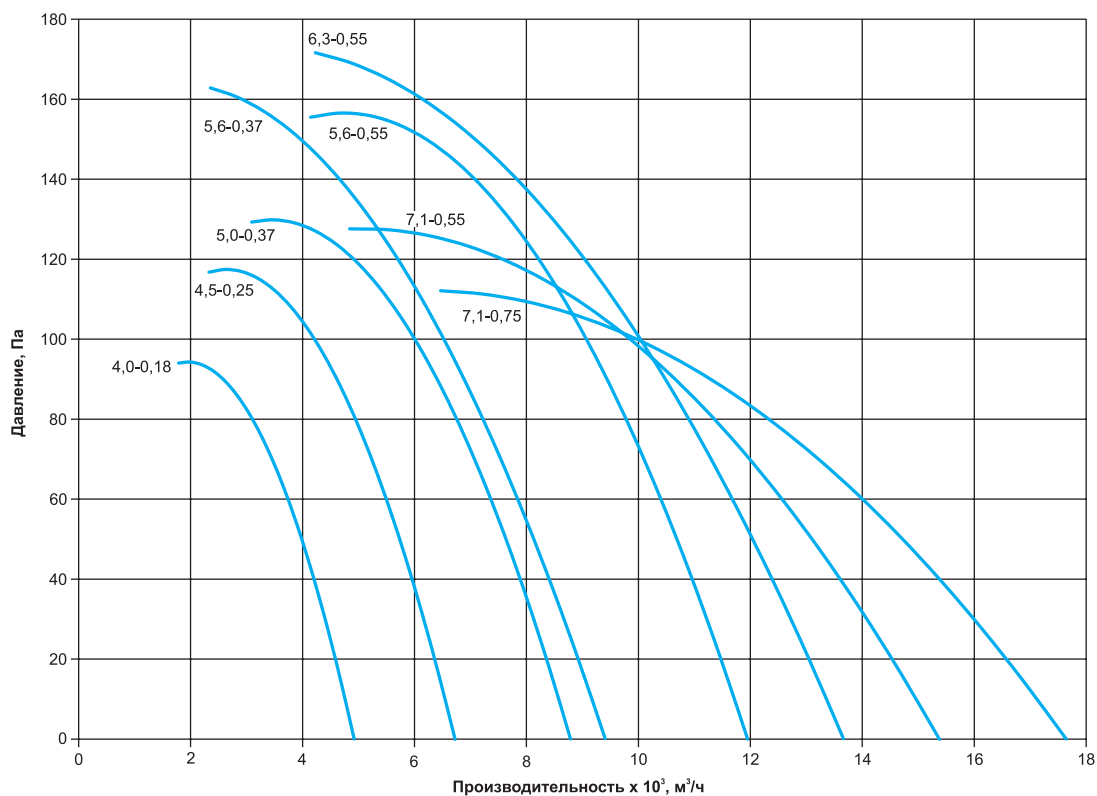


ТЕХНИЧЕСКИЕ ХАРАКТЕРИСТИКИ

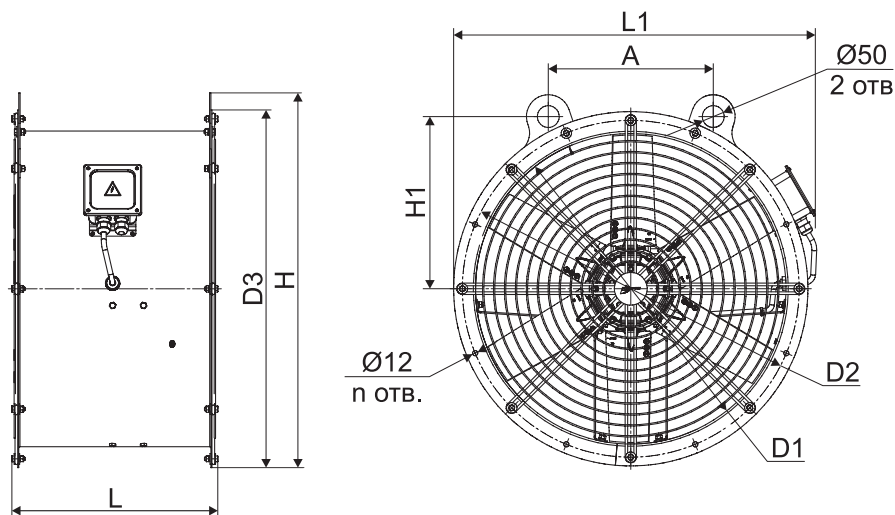
Технические характеристики РОСА-AGR/10

Наименование	Ток, А при 380 В	Н, кВт	Номинальная частота вращения, об/мин	Тип колеса	Q _{max} , м³/ч	Масса, кг
РОСА-AGR/10L-G/MW-4,0-O-R3L/4,0/PAG/94-A/0,18/1500/220-380/1-Y2	0,62	0,18	1500	R3L	4963	19,9
РОСА-AGR/10L-G/MW-4,5-O-R3L/4,5/PAG/90-A/0,25/1500/220-380/1-Y2	0,79	0,25	1500	R3L	6714	22,4
РОСА-AGR/10L-G/MW-5,0-O-R4Z/5,0/PAG/90-A/0,37/1500/220-380/1-Y2	1,12	0,37	1500	R4Z	8811	26,6
РОСА-AGR/10L-G/MW-5,6-O-R3L/5,6/PAG/82-A/0,37/1500/220-380/1-Y2	1,12	0,37	1500	R3L	9399	30,2
РОСА-AGR/10L-G/MW-5,6-O-R3L/5,6/PAG/90-A/0,55/1500/220-380/1-Y2	1,57	0,55	1500	R3L	11959	33,8
РОСА-AGR/10L-G/MW-6,3-O-R4Z/6,3/PAG/318-A/0,55/1500/220-380/1-Y2	1,57	0,55	1500	R4Z	13663	39,2
РОСА-AGR/10L-G/MW-7,1-O-R4Z/7,1/PAG/203-A/0,55/1000/220-380/1-Y2	1,79	0,55	1000	R4Z	15459	44,3
РОСА-AGR/10L-G/MW-7,1-O-R4Z/7,1/PAG/47-A/0,75/1000/220-380/1-Y2	2,3	0,75	1000	R4Z	17242	52,1

Аэродинамические характеристики РОСА-AGR/10

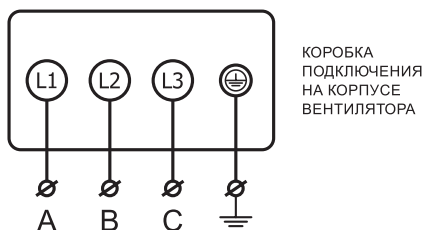


ГАБАРИТНЫЕ И ПРИСОЕДИНИТЕЛЬНЫЕ РАЗМЕРЫ



Наименование	D1	D2	D3	H	H1	A	L	L1	n
РОСА-AGR/10L-G/MW-4,0-O-R3L/4,0/ PAG/94-A/0,18/1500/220-380/1-Y2	400	436	460	511,8	231,8	240	374,6	513,8	8
РОСА-AGR/10L-G/MW-4,5-O-R3L/4,5/ PAG/90-A/0,25/1500/220-380/1-Y2	450	486	510	554,4	249,4	280	374,6	561,5	8
РОСА-AGR/10L-G/MW-5,0-O-R4Z/5,0/ PAG/90-A/0,37/1500/220-380/1-Y2	500	536	560	592,2	262,2	365,2	464,6	608,5	12
РОСА-AGR/10L-G/MW-5,6-O-R3L/5,6/ PAG/82-A/0,37/1500/220-380/1-Y2	560	620	660	681	300	400,4	464,6	685,5	12
РОСА-AGR/10L-G/MW-5,6-O-R3L/5,6/ PAG/90-A/0,55/1500/220-380/1-Y2	560	620	660	681	300	400,4	464,6	685,5	12
РОСА-AGR/10L-G/MW-6,3-O-R4Z/6,3/ PAG/318-A/0,55/1500/220-380/1-Y2	630	690	730	746,2	331,2	436	464,6	751,7	12
РОСА-AGR/10L-G/MW-7,1-O-R4Z/7,1/ PAG/203-A/0,55/1000/220-380/1-Y2	710	770	810	848,7	393,7	377,1	466,6	827,1	16
РОСА-AGR/10L-G/MW-7,1-O-R4Z/7,1/ PAG/47-A/0,75/1000/220-380/1-Y2	710	770	810	848,7	393,7	377,1	466,6	827,1	16

ЭЛЕКТРИЧЕСКАЯ СХЕМА ПОДКЛЮЧЕНИЯ ВЕНТИЛЯТОРОВ В СЕТЬ 380 В



МАРКИРОВКА

Вентилятор осевой систем агропромышленного комплекса РОСА-AGR/10, диаметр рабочего колеса 4, укомплектован рабочим колесом R3L, общепромышленного назначения, мощностью электродвигателя $N_{\text{у}}=0,18$ кВт, и частотой вращения рабочего колеса $n=1500$ об/мин; напряжение питания электродвигателя 220/380 В; климатическое исполнение У2.

Напорный вентилятор РОСА-AGR/10L-G/MW-4,0-O-R3L/4,0/PAG/94-A/0,18/1500/220-380/1-У2

Наименование вентилятора: вентилятор осевой для систем агропромышленного комплекса серии AGR	
10 - тип корпуса; L - длина корпуса: L - двигатель с рабочим колесом не выходят за габариты корпуса	
G - установлена плоская решетка на входе и выходе вентилятора	
MW – направление потока воздуха «на двигатель»	
Номер вентилятора - номинальный диаметр рабочего колеса, дм	
Исполнение вентилятора общепромышленное	
Комплектация рабочим колесом	
Крепление электродвигателя на лапах	
0,18 - мощность электродвигателя, кВт 1500 - частота вращения рабочего колеса, об/мин 220-380 - напряжение питания электродвигателя, В	
Узел подключения: 0- отсутствует, 1- присутствует	
Климатическое исполнение и категория размещения по ГОСТ 15150-69	