

О КОМПАНИИ

ГК РОВЕН — один из ведущих российских производителей и надежный поставщик вентиляционного оборудования. В ассортименте представлены все элементы систем вентиляции - от вентиляционных установок и холодильного оборудования до расходных материалов для осуществления монтажа.

Эффективные решения по созданию и управлению микроклиматом в помещениях различного типа с 2002 года

Основная задача компании - поставлять продукцию высокого качества, учитывая потребности и интересы клиентов для решения проектов любой сложности.

Мы регулярно участвуем в специализированных мероприятиях, активно расширяем ассортиментную линейку оборудования и развиваем **новые направления**:



промышленный холод и кондиционирование



вентиляция для квартир и коттеджей



оборудование для животноводства



оборудование для овощехранилищ



судовая вентиляция



теплообменное оборудование

География компании РОВЕН

На сегодняшний день офисы представлены **более чем в 40 городах** России и странах СНГ



СОБСТВЕННОЕ ПРОИЗВОДСТВО

Собственное производство оснащено оборудованием от ведущих мировых производителей. Современный станочный парк и высококвалифицированные специалисты позволяют выпускать качественную продукцию в минимальный срок.

Оборудование группы компаний РОВЕН установлено на тысячах объектов на территории Российской Федерации и за ее пределами. Мы благодарим наших партнёров за доверие и выбор нашей продукции и делаем всё, чтобы производить оборудование соответствующее актуальным запросам клиентов, сохраняя стандарты высокого качества и надёжности в каждой детали.



Наличие конструкторского отдела и испытательной лаборатории позволяет осуществлять модернизацию и совершенствование вентиляционного оборудования, внедрять передовые технологии и повышать эффективность выпускаемых изделий. Помимо улучшения параметров серийной продукции и оптимизации производственных процессов, ведется постоянная разработка и освоение новых видов оборудования.

Ключевые активы ГК РОВЕН составляют около 20 000 м² производственных и около 51 000 м² складских площадей

РАБОТА С ПРОЕКТНЫМИ ОРГАНИЗАЦИЯМИ

Работа с проектными организациями одно из приоритетных направлений в деятельности компании РОВЕН. Мы оказываем необходимую консультационную поддержку специалистам отрасли при подборе оборудования для систем вентиляции и кондиционирования.



Программные продукты компании РОВЕН.

Нашими специалистами создана BIM/TIM библиотека интеллектуальных 3D-моделей. Она позволяет объединить проектирование, строительство и эксплуатацию зданий в один процесс.

Постоянное совершенствование программы подбора позволяет создавать эффективные проекты на базе оборудования РОВЕН.

ПРОДУКЦИЯ

Продукцию, не представленную в данном каталоге,
можно найти в следующих каталогах



ВЕНТИЛЯТОРЫ РАДИАЛЬНЫЕ

<p>6</p> <p>ОБЩИЕ СВЕДЕНИЯ РАЗДЕЛА</p> <p>Вентиляторы радиальные</p>	<p>10</p>  <p>VRN-DU</p>	<p>25</p>  <p>VRB-DU</p>	<p>32</p>  <p>VR-80-75-DU</p>
<p>39</p>  <p>VC-14-46-DU</p>	<p>47</p>  <p>Вставки гибкие</p>	<p>50</p>  <p>Клапан вертикального выброса</p>	<p>51</p>  <p>Виброизоляторы</p>
<p>53</p>  <p>Кожух ЭД</p>			

ВЕНТИЛЯТОРЫ ОСЕВЫЕ

<p>55</p> <p>ОБЩИЕ СВЕДЕНИЯ РАЗДЕЛА</p> <p>Вентиляторы осевые</p>	<p>59</p>  <p>POCA-500</p>	<p>84</p>  <p>POCA-SMF</p>	<p>104</p>  <p>Вставки гибкие</p>
<p>105</p>  <p>Входной коллектор осевой</p>	<p>106</p>  <p>Переходник</p>	<p>107</p>  <p>КЛ-POCA</p>	<p>108</p>  <p>Монтажная опора</p>
<p>111</p>  <p>Решетка защитная</p>	<p>113</p>  <p>Козырек-POCA</p>	<p>114</p>  <p>Виброизоляторы</p>	

ВЕНТИЛЯТОРЫ КРЫШНЫЕ

115
ОБЩИЕ
СВЕДЕНИЯ
РАЗДЕЛА

Вентиляторы крышные



119
РОКС-ВКРС-ДУ,
РОКС-ВКРФ-ДУ



134
ВОП-20, ВОП-30

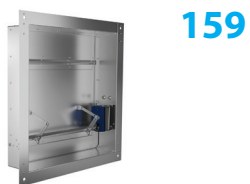


151
Стаканы монтажные СОМ



158
Дренажный поддон
ДП-СОМ

КЛАПАНЫ



159
ДМУ



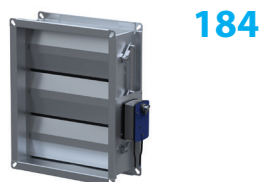
165
ДМУ МС



169
ОЗ



177
ОЗ МС



184
ЗАТВОР-ДУ

ЩИТЫ УПРАВЛЕНИЯ



190
ЩУВДУ

ОБЩИЕ СВЕДЕНИЯ

В разделе радиальные вентиляторы систем дымоудаления приведены радиальные вентиляторы низкого и среднего давления. В перечне поставляемых радиальных вентиляторов присутствуют модели: ВР-80-75-ДУ, ВРН-ДУ - вентиляторы низкого давления с назад загнутыми лопатками; ВЦ-14-46-ДУ, ВРВ-ДУ - вентиляторы среднего давления с вперед загнутыми лопатками.

Вентиляторы серий ВРН-ДУ/ВРВ-ДУ выгодно отличаются от существующих на рынке радиальных вентиляторов и имеют по сравнению с ними следующие преимущества:

- предусмотрено исполнение всех типоразмеров вентиляторов по 1-ой конструктивной схеме;
- оптимизированы запасы мощности, потребляемой вентиляторами;
- в системах управления могут использоваться щиты управления вентиляторами дымоудаления (ЩУВДУ), сертифицированные для систем дымоудаления;
- вентиляторы имеют высокую надежность, отличаются компактностью и малой массой;
- широкий выбор дополнительных принадлежностей позволяет укомплектовать вентилятор в соответствии с любыми проектными заданиями.

Продукция ГК РОВЕН соответствует действующей нормативной и регламентирующей документации, в частности:

ТР ТС 004/2011	«О безопасности низковольтного оборудования»
ТР ТС 010/2011	«О безопасности машин и оборудования»
ТР ЕАЭС 043/2017	«О требованиях к средствам обеспечения пожарной безопасности и пожаротушения»
ГОСТ 10921-2017	«ВЕНТИЛЯТОРЫ РАДИАЛЬНЫЕ И ОСЕВЫЕ. Методы аэродинамических испытаний»
ГОСТ 5976-2020	«ВЕНТИЛЯТОРЫ РАДИАЛЬНЫЕ ОБЩЕГО НАЗНАЧЕНИЯ. Общие технические условия»
ТУ 28.25.20-031-80381186-2021	«Вентиляторы радиальные дымоудаления»

Пример подбора вентилятора, обеспечивающего заданные аэродинамические параметры

Требуется вентилятор, обеспечивающий производительность $Q=40$ тыс м³/ч, полное давление $P_V=230$ Па, температура перемещаемой среды через вентилятор $t=400$ °С. Вентилятор должен работать с непосредственным приводом от асинхронного электродвигателя. Для использования данных, приведенных в каталоге, проведен пересчет заданных параметров к нормальным техническим условиям (НТУ).

Определим плотность воздуха при температуре $t=400$ °С по формуле:

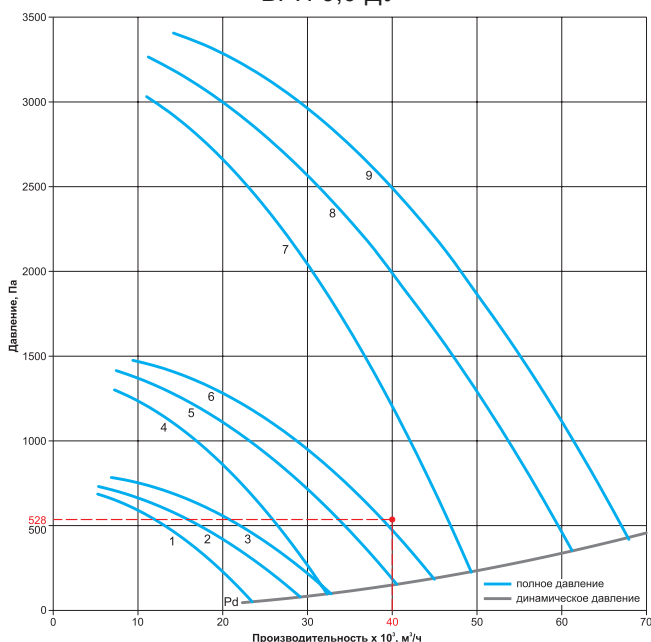
$$\rho_{V400^{\circ}\text{C}} = \frac{P_a (\text{Па})}{R \left(\frac{\text{Дж}}{\text{К}^2 \cdot \text{К}^{\circ}} \right) \cdot T (\text{К}^{\circ})} = \frac{101325}{288 \cdot 673} = 0,523 \text{ кг/м}^3$$

Приведем заданное давление P_V к нормальным техническим условиям (ГОСТ 10921-2017):

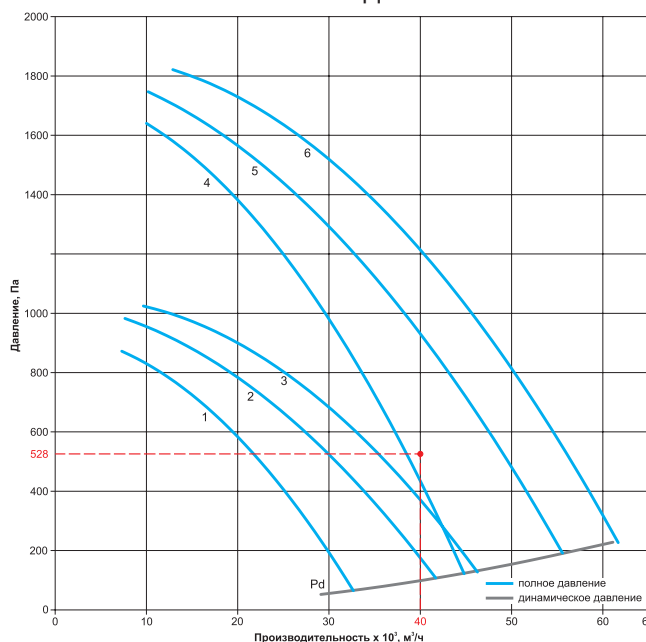
$$P_{V20^{\circ}\text{C}} = \frac{P_{V400^{\circ}\text{C}} \cdot \rho_{V20^{\circ}\text{C}}}{\rho_{V400^{\circ}\text{C}}} = \frac{230 \cdot 1,2}{0,523} = 528 \text{ Па}$$

Переходим в технические характеристики ВРН-ДУ и выберем подходящие вентиляторы. Заданные параметры попадают в поля аэродинамических характеристик номеров: № 9,0, № 10,0, № 11,2.

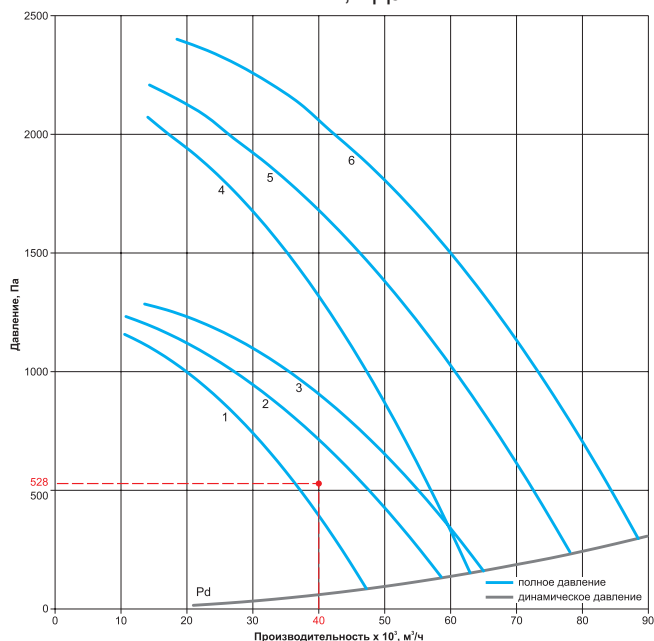
Аэродинамические характеристики вентилятора ВРН-9,0-ДУ



Аэродинамические характеристики вентилятора ВРН-10-ДУ



Аэродинамические характеристики вентилятора ВРН-11,2-ДУ



Технические характеристики вентиляторов, которые максимально попадают под заданные параметры, приведены в таблице.

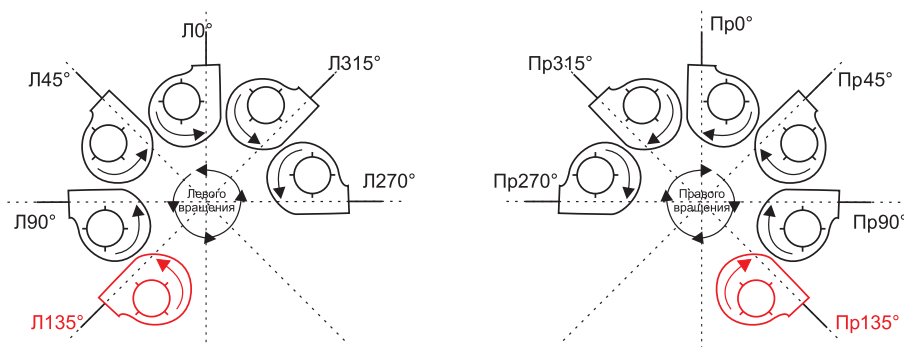
Наименование	Номер кривой	N, кВт	n, об/мин	Ток при 380В, А	Масса max, кг	Общий дБа	Виброопора тип ЕС (А)	
							кол-во	тип
ВРН-9,0-ДУ400-РК930-11,0/1000/380-660	6	11,0	960	23,6	511	102	4	50*30(А) M10
ВРН-10,0-ДУ400-РК920-15,0/1000/380-660	4	15,0	960	31,2	576	103	6	60*60(А) M12
ВРН-11,2-ДУ400-РК925-11,0/750/380-660	2	11,0	720	25,3	695,6	102	6	60*50(А) M12

Исходя из таблиц аэродинамических характеристик, заданные параметры $Q=40 \text{ тыс м}^3/\text{ч}$ и $P_v=528 \text{ Па}$ могут быть обеспечены:

- вентилятором ВРН-9,0 с диаметром колеса 900 мм, мощностью двигателя 11,0 кВт, при 960 об/мин, максимальной массой 511 кг и уровнем шума 102 дБа;
- вентилятором ВРН-10,0 с диаметром колеса 1000 мм, мощностью двигателя 15,0 кВт, при 960 об/мин, максимальной массой 576 кг и уровнем шума 103 дБа;
- вентилятором ВРН-11,2 с диаметром колеса 1120 мм, мощностью двигателя 11,0 кВт, при 720 об/мин, максимальной массой 695,6 кг и уровнем шума 102 дБа.

Использование вентилятора ВРН №11,2 возможно (если нужен запас по производительности и давлению), но не рационально ввиду его больших габаритных размеров и массы. Больше всего подходит вентилятор ВРН-9,0-ДУ400-РК930-11,0/1000/380-660, заданные параметры лучше всего вписываются в аэродинамику конкретной модели.

Направление вращения рабочего колеса и угол поворота корпуса вентилятора



Вентилятор правого вращения - вентилятор, рабочее колесо которого вращается по часовой стрелке - вид со стороны всасывания.

Вентилятор левого вращения - вентилятор, рабочее колесо которого вращается против часовой стрелки - вид со стороны всасывания.

Вентиляторы ВРН/ВРВ изготавливаются во всех положениях корпуса кроме Л135/Пр135.

Вентиляторы ВР-80-75/ ВЦ-14-46, ВРН-80-75/ВРВ-14-46 изготавливаются со всеми положениями корпуса.

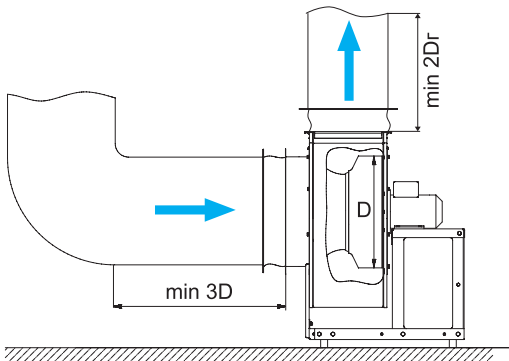
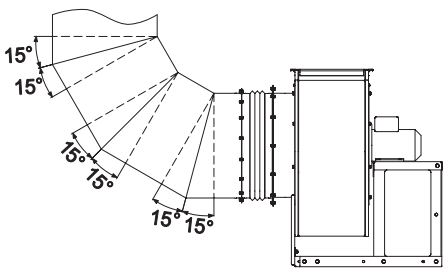
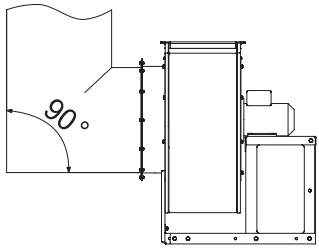
Рекомендации к установке вентиляторов в сети

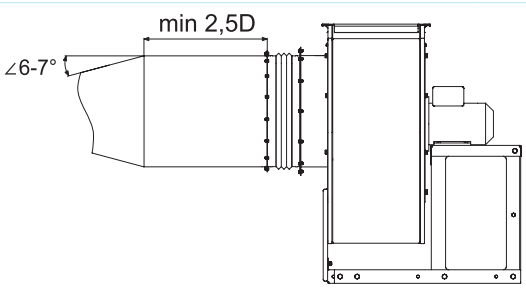
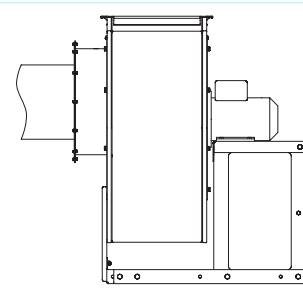
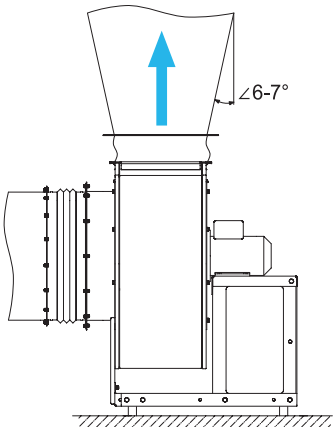
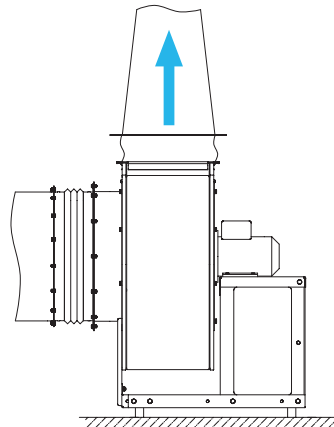
Аэродинамические характеристики вентиляторов, приведенные в каталоге, получены при испытаниях образцов на стенде типа А со свободным входом и выходом. Эти характеристики могут быть использованы при проектировании вентиляционной сети, если:

- вентилятор правильно установлен в этой сети;
- соблюдается условие равномерного входа потока в вентилятор и отсутствует перекрытие его выходного сечения.

Если эти требования к установке вентилятора нарушены, то необходимо пользоваться его сниженными характеристиками, которые можно получить с использованием рекомендаций, представленных в специальной литературе. Из-за ошибок при установке оборудования в сеть, снижение создаваемого вентилятором давления может достигать 10-30% и более.

Ниже даны рекомендации для наиболее распространенных вариантов установки вентиляторов в различных системах.

ВОЗДУХОВОДЫ	РЕКОМЕНДУЕТСЯ	 <p>Предусмотреть прямолинейные участки воздуховодов достаточной длины на входе и выходе вентилятора (3D и 2Dg, где D - диаметр колеса (номер вентилятора), Dg - гидравлический диаметр, рассчитываемый по формуле $Dg = (2 \cdot a \cdot h) / (a + h)$, где a - ширина и h - высота выходного сечения. Пример расчёта минимальной длины прямолинейных участков воздуховода для ВРН-6,3 (D = 0,63 м): на входе $3 \times 0,63 \approx 1,9$ м; $Dg = (2 \cdot 0,8 \cdot 0,4) / (0,8 + 0,4) = 0,5$ м, на выходе $2 \cdot 0,5 \approx 1,0$ м.</p>		
РАСПОЛОЖЕНИЕ ВЕНТИЛЯТОРА	РЕКОМЕНДУЕТСЯ	 <p>Соблюдать указанные минимально допустимые расстояния от входного и выходного сечений до стен помещения, оборудования и соседних вентиляторов. Устанавливать вентилятор таким образом, чтобы оставалось пространство для выполнения дальнейших работ по его техническому обслуживанию и ремонту</p>		
ПОВОРОТНЫЕ УЧАСТКИ	РЕКОМЕНДУЕТСЯ	 <p>При установке поворотных участков воздуховодов, использовать составное (многозвенное) колено или поворотный участок с большим радиусом закругления перед и за вентилятором</p>	НЕ РЕКОМЕНДУЕТСЯ	 <p>Использовать простое колено непосредственно перед и за вентилятором. Это приводит к падению производительности и увеличению шума</p>

ДОПОЛНИТЕЛЬНЫЕ ЗАЩИТНЫЕ ЭЛЕМЕНТЫ	РЕКОМЕНДУЕТСЯ	ЗАПРЕЩАЕТСЯ
	На свободный вход или выход вентилятора, устанавливать защитную решетку, предохраняющую от попадания внутрь системы посторонних предметов и исключающую травмирование людей	Допускать работу вентилятора с открытым всасывающим или нагнетающим отверстием и эксплуатацию воздуховодов без защитной сетки или решетки
	РЕКОМЕНДУЕТСЯ	НЕ РЕКОМЕНДУЕТСЯ
При расположении вентилятора на открытом воздухе устанавливать козырек, предотвращающий попадание осадков в систему	Размещать вентилятор на открытом воздухе без защиты от атмосферных осадков, так как это приводит к попаданию влаги внутрь системы и выходу оборудования из строя	
РЕКОМЕНДУЕТСЯ	НЕ РЕКОМЕНДУЕТСЯ	
Присоединять вентилятор к воздуховодам, используя гибкие вставки, с обеспечением строгой соосности всасывающей и нагнетательной части вентилятора с воздуховодами. Производить установку на монтажные опоры с использованием виброизоляторов	Жесткое соединение вентиляторов с воздуховодами без использования гибких вставок и виброизоляторов. Это приводит к увеличению шума и вибрации	
ВХОДНОЕ СЕЧЕНИЕ	РЕКОМЕНДУЕТСЯ	НЕ РЕКОМЕНДУЕТСЯ
		
Устанавливать плавные переходы на воздуховоды меньшего или большего калибра в виде диффузоров и конфузоров с малым углом раскрытия (сужения) для соединения с фланцем вентилятора	Присоединять вентилятор к меньшему или большему воздуховоду без использования диффузоров/конфузоров. Это приводит к падению производительности и увеличению шума	
ВЫХОДНОЕ СЕЧЕНИЕ	РЕКОМЕНДУЕТСЯ	НЕ РЕКОМЕНДУЕТСЯ
		
Установить диффузор с малым углом раскрытия	Присоединять вентилятор к меньшему или большему воздуховоду без диффузора или при большом угле раскрытия	

ВЕНТИЛЯТОРЫ РАДИАЛЬНЫЕ СЕРИИ ВРН-ДУ

Описание



- Модернизированные радиальные вентиляторы низкого давления с увеличенным выходным фланцем прямоугольной формы и повышенным КПД
- Предназначены для удаления возникающих при пожаре газов и одновременного отвода тепла за пределы обслуживаемого помещения в системах противодымной вентиляции
- Не применимы в помещениях категории А и Б по НПБ 105-03
- Типоразмерный ряд (по номинальному диаметру рабочего колеса), дм:

4,0 4,5 5,0 5,6 6,3 7,1 8,0 9,0 10,0 11,2 12,5

Конструктив

- Корпус в виде улитки до 8,0 из оцинкованной стали, от 9,0 из углеродистой стали с покрытием
- Углы поворота корпуса: 0°, 45°, 90°, 270°, 315°
- Левое (Л) или правое (Пр) направление вращения рабочего колеса/положение корпуса
- Типы рабочих колес с загнутыми назад лопатками: РК920, РК925, РК930
- Рабочее колесо из углеродистой стали с термостойким покрытием

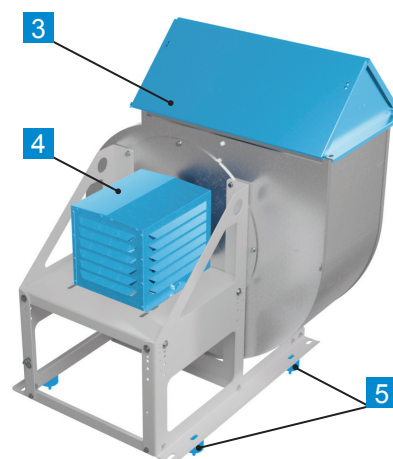
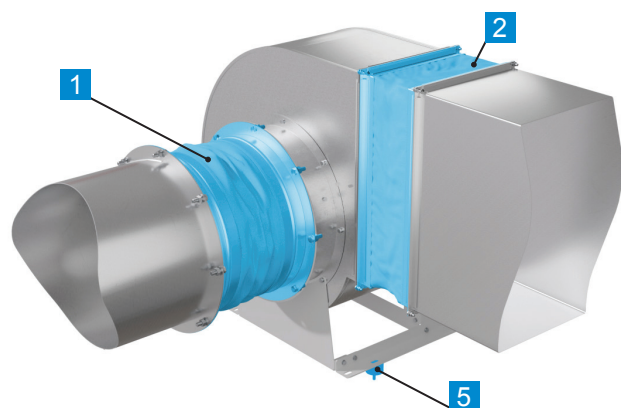
Двигатель

- Трехфазный асинхронный электродвигатель
- Степень защиты электродвигателя не ниже IP 54

Условия эксплуатации

- Климатическое исполнение по ГОСТ 15150-69: У2 (для эксплуатации под навесом). Допускается эксплуатация в У1 (на открытом воздухе) при комплектации кожухом электродвигателя или двигателем У1
- Температура окружающей среды от -45°C до +40°C
- Исполнение (ДУ) дымоудаление
- Температура перемещаемой среды:
 - ДУ400 до +400°C в течение двух часов
 - ДУ600 до +600°C в течение двух часов
- Перемещаемая среда не должна содержать:
 - взрывчатые и/или липкие вещества, волокнистые материалы, пыль и другие твердые примеси в концентрации более 100 мг/м³
 - пары и газы с агрессивностью к металлам, покрытиям и изоляции выше агрессивности воздуха

Дополнительная комплектация



1	Вставка гибкая круглая ВГК-ВРН/ВРВ	стр. 47
2	Вставка гибкая прямоугольная ВГП-ВРН/ВРВ	стр. 48
3	Клапан вертикального выброса КВВ-ВРН/ВРВ	стр. 50
4	Кожух ЭД-ВРН/ВРВ	стр. 53
5	Виброизоляторы	стр. 51

Дополнительные комплектующие в комплект поставки не входят.

Маркировка

ВРН-8,0-ДУ600-РК920-4,0/1000/220-380-Пр0-У2

Наименование:
вентилятор радиальный с загнутыми назад лопатками

Номер вентилятора (номинальный диаметр рабочего колеса), дм:
от 4,0 до 12,5

Исполнение вентилятора:
ДУ400 (дымоудаление - температура перемещаемой среды 400°C)
ДУ600 (дымоудаление - температура перемещаемой среды 600°C)

Рабочее колесо: РК920, РК925, РК930

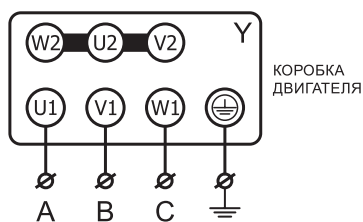
Мощность электродвигателя, кВт:
от 0,37 до 75,0
Синхронная частота вращения электродвигателя, об/мин:
750, 1000, 1500, 3000
Напряжение питания электродвигателя, В:
220-380, 380-660

Направление вращения рабочего колеса:
Л - левое; Пр - правое
Угол поворота корпуса вентилятора:
0°, 45°, 90°, 270°, 315°

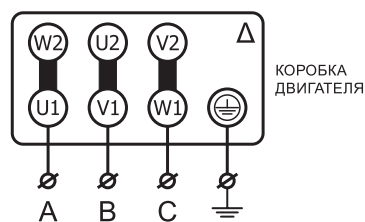
Климатическое исполнение и категория размещения
по ГОСТ 15150-69:
У2 - по умолчанию;
У1 - с двигателем У2 и кожухом ЭД;
У1 (исп. двиг. У1) - с двигателем У1 (по запросу)

Электрические схемы подключения вентиляторов в сеть 380 В

Электрическая схема подключения вентиляторов с номинальным напряжением Δ/У 220/380В - подключение звездой

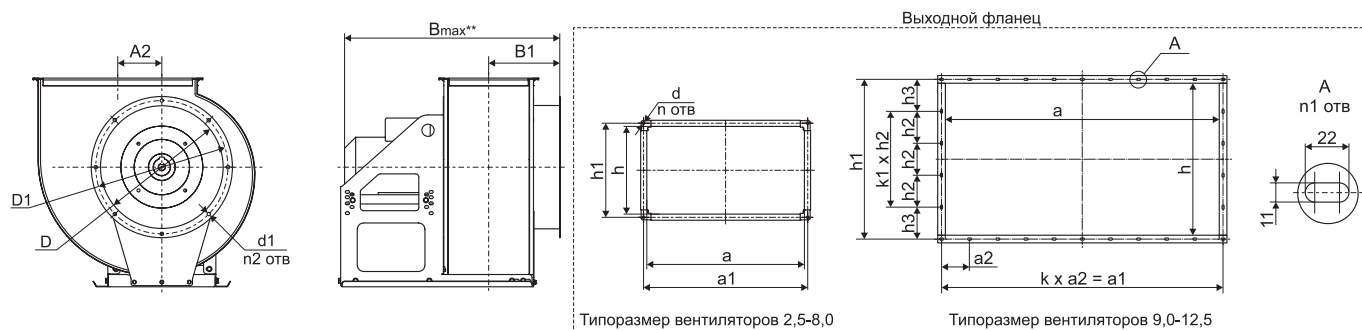


Электрическая схема подключения вентиляторов с номинальным напряжением Δ/У 380/660В-подключение треугольником



* В вентиляторах с номинальным напряжением Δ/У 380В/660В предусмотрена возможность запуска пониженным напряжением по схеме У-Δ. Для получения более подробной информации по подключению, обратитесь в отдел технической поддержки.

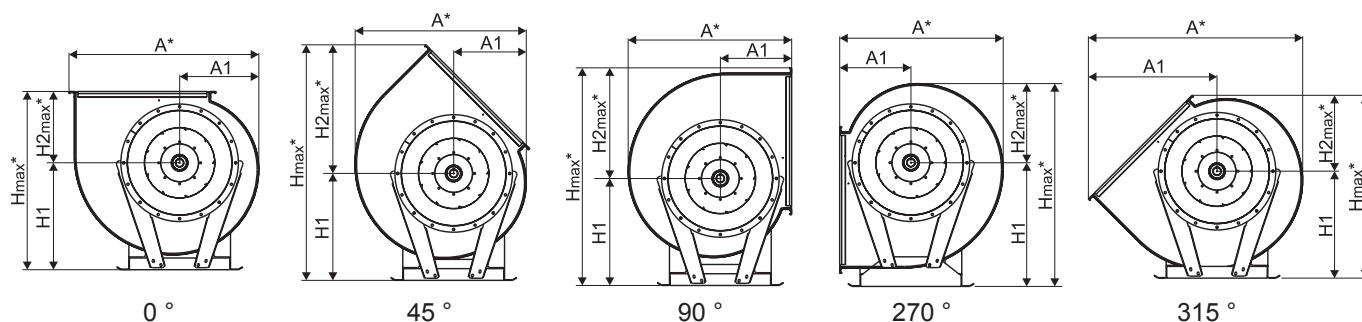
Габаритные и присоединительные размеры, мм



Наименование	A2	B max*	B1	D	D1	d	d1	a	a1	a2	h	h1	h2	h3	n	n1	n2	k	k1
ВРН-4,0	145	750	236	400	434	9,5	11	513	533	-	284	304	-	-	4	-	8	-	-
ВРН-4,5	163	938	254	450	479	9,5	11	575	595	-	321	341	-	-	4	-	8	-	-
ВРН-5,0	178	810	271	500	534	11	11	644	673	-	356	385	-	-	4	-	16	-	-
ВРН-5,6	200	879	291	560	589	11	11	720	749	-	397	426	-	-	4	-	16	-	-
ВРН-6,3	230,5	987	349	630	665	11	11	802	831	-	444	473	-	-	4	-	16	-	-
ВРН-7,1	259	1195	406	710	739	12,5	11	901	930	-	500	529	-	-	4	-	16	-	-
ВРН-8,0	297	1392	437	800	829	12,5	11	1010	1039	-	566	595	-	-	4	-	16	-	-
ВРН-9,0	335	1515	475	900	938	-	11	1132	1184	148	636	691	138,2	138,2	-	26	16	8	3
ВРН-10,0	366	1531	513	1000	1030	-	11	1270	1322	165,3	706	761	152,2	152,2	-	26	16	8	3
ВРН-11,2	408,5	1638	551	1120	1164	-	11	1425	1477	147,7	787	842	167	170,5	-	30	16	10	3
ВРН-12,5	461,5	1884	600	1250	1280	-	11	1594	1646	164,6	880	935	155,8	155,9	-	32	16	10	4

* Максимальный размер по самому большому двигателю в соответствующем типоразмере вентилятора.

Габаритные и присоединительные размеры вентиляторов в зависимости от положения корпуса ВРН-ДУ

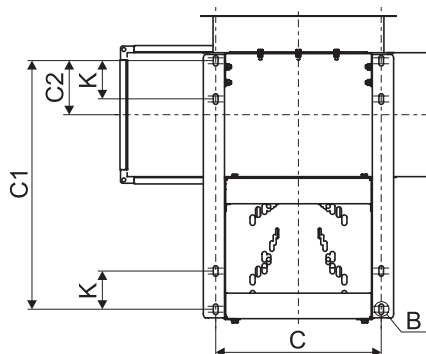


Наименование	A*					A1					H max*					H1					H2 max*				
	0°	45°	90°	270°	315°	0°	45°	90°	270°	315°	0°	45°	90°	270°	315°	0°	45°	90°	270°	315°	0°	45°	90°	270°	315°
ВРН-4,0	723	675	642	642	830	303	297	290	290	501	680	891	810	773	767	390	390	390	470	470	290	501	420	303	297
ВРН-4,5	810	756	721	721	930	340	331	325	325	562	760	997	905	875	866	435	435	435	535	535	325	562	470	340	331
ВРН-5,0	906	840	790	790	1029	377	369	350	350	621	860	1130	1038	957	949	510	510	510	580	580	350	620	528	377	369
ВРН-5,6	1010	932	880	880	1146	422	406	388	388	689	957	1260	1160	1090	1071	570	570	570	665	665	387	690	590	425	406
ВРН-6,3	1136	1038	984	984	1285	476	443	429	429	769	1054	1394	1285	1222	1189	625	625	625	746	746	429	769	660	476	443
ВРН-7,1	1273	1157	1102	1102	1438	534	490	479	479	860	1204	1585	1463	1379	1339	725	725	725	845	845	479	860	738	534	494
ВРН-8,0	1435	1308	1239	1239	1619	604	554	535	535	965	1331	1760	1625	1499	1449	795	795	795	895	895	536	965	830	604	554
ВРН-9,0	1631	1513	1429	1429	1857	688	632	600	600	1091	1482	1981	1832	1698	1642	890	890	890	1010	1010	592	1091	942	688	632
ВРН-10,0	1826	1732	1591	1591	2067	764	744	670	670	1211	1640	2181	2032	1864	1844	970	970	970	1100	1100	670	1211	1062	764	744
ВРН-11,2	2016	1946	1779	1779	2313	855	830	735	735	1342	1805	2412	2257	2074	2050	1070	1070	1070	1220	1220	735	1342	1187	854	830
ВРН-12,5	2283	2123	1959	1959	2571	959	903	813	813	1494	1993	2674	2504	2339	2283	1180	1180	1180	1380	1380	813	1494	1324	959	903

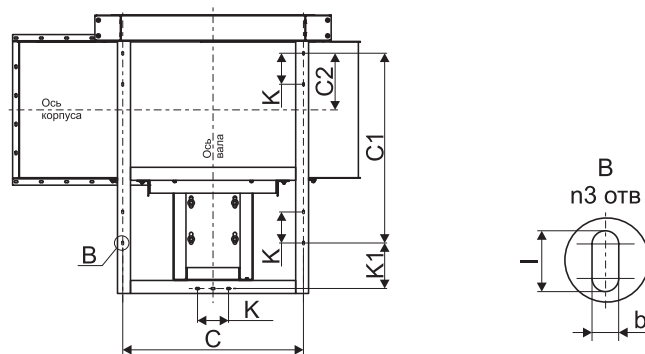
* Максимальный размер при различных положениях корпуса.

Габаритные и присоединительные размеры основания рамы вентиляторов ВРН-ДУ

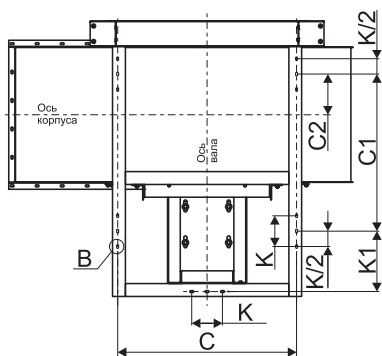
Типоразмер вентиляторов 4,0-8,0



Типоразмер вентиляторов 9,0-10,0



Типоразмер вентиляторов 11,2-12,5

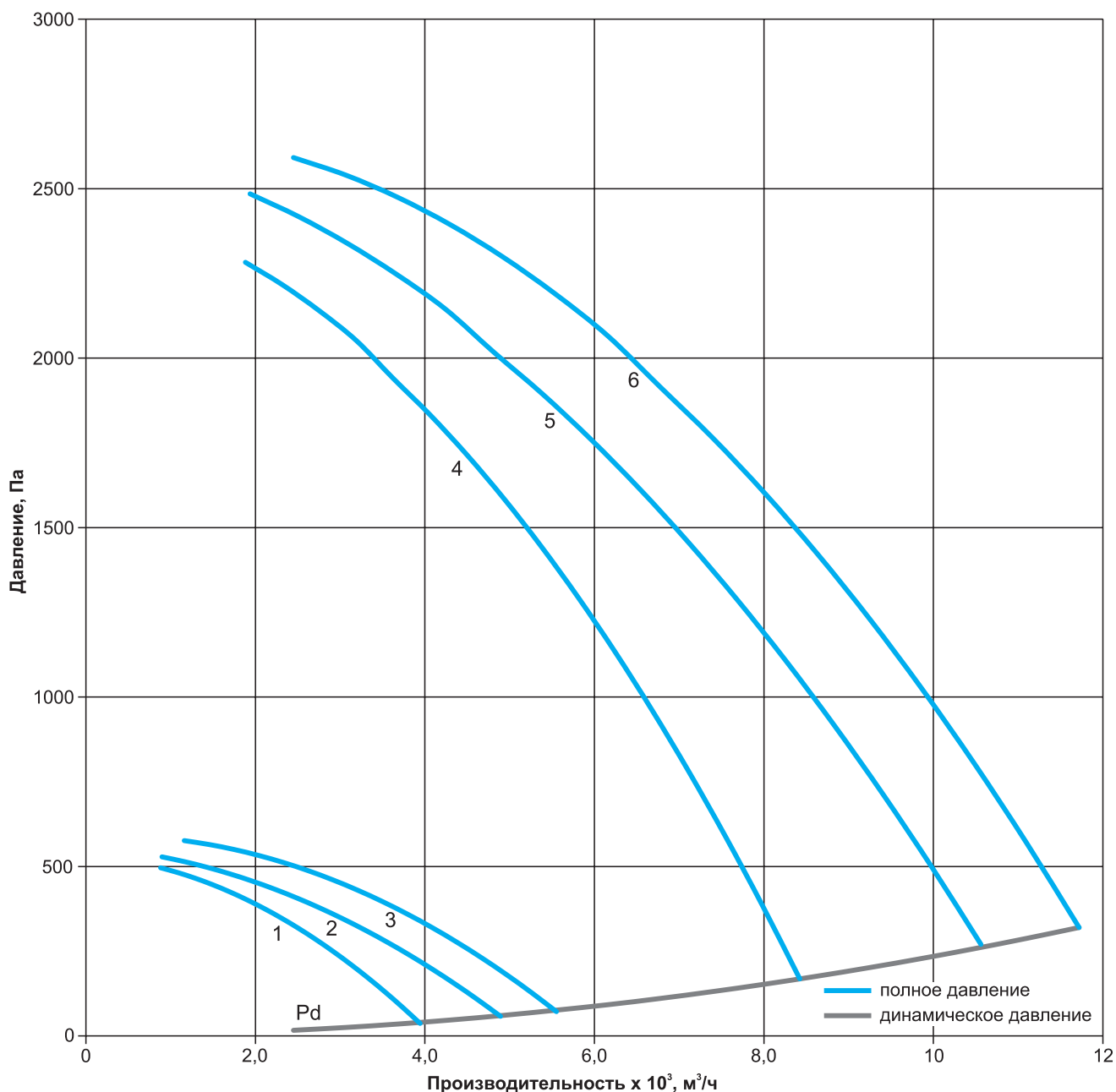


Наименование	C	C1	C2	bxl	K	K1	n3
ВРН-4,0	396	525	128	8x27	90	-	8
ВРН-4,5	424	660	140	11x30	100	-	8
ВРН-5,0	525	695	160	11x22	100	-	8
ВРН-5,6	550	740	180	11x22	100	-	8
ВРН-6,3	550	830	210,3	11x22	110	-	8
ВРН-7,1	710	750	209	11x22	125	-	8
ВРН-8,0	800	845	221	11x22	125	-	8
ВРН-9,0	870	950	256	11x22	130	153	11
ВРН-10,0	958	960	227	11x22	130	213	11
ВРН-11,2	1048	920	246	11x22	180	354	15
ВРН-12,5	1230	1030	235	11x22	180	266	15

Технические характеристики ВРН-4,0-ДУ*

Наименование	Номер кривой	N, кВт	n, об/мин	Ток при 380В, А	Габарит электро-двигателя	Масса тах, кг	Общий дБа	Виброопора тип ЕС (А)	
								кол-во	тип
ВРН-4,0-ДУ400-РК920-0,37/1500/220-380	1	0,37	1340	1,18	63	47,5	77	4	20*25(А) М6
ВРН-4,0-ДУ400-РК925-0,37/1500/220-380	2	0,37	1340	1,18	63	47,3	78	4	20*25(А) М6
ВРН-4,0-ДУ400-РК930-0,55/1500/220-380	3	0,55	1390	1,66	71	52,1	78	4	20*25(А) М6
ВРН-4,0-ДУ400-РК920-3,0/3000/220-380	4	3,0	2860	6,35	90	69,4	91	4	25*30(А) М6
ВРН-4,0-ДУ400-РК925-5,5/3000/220-380	5	5,5	2900	11,1	100	81,5	90	4	25*30(А) М6
ВРН-4,0-ДУ400-РК930-5,5/3000/220-380	6	5,5	2900	11,1	100	81,5	86	4	25*30(А) М6

* Технические и шумовые характеристики ВРН-ДУ600 соответствуют ВРН-ДУ400.

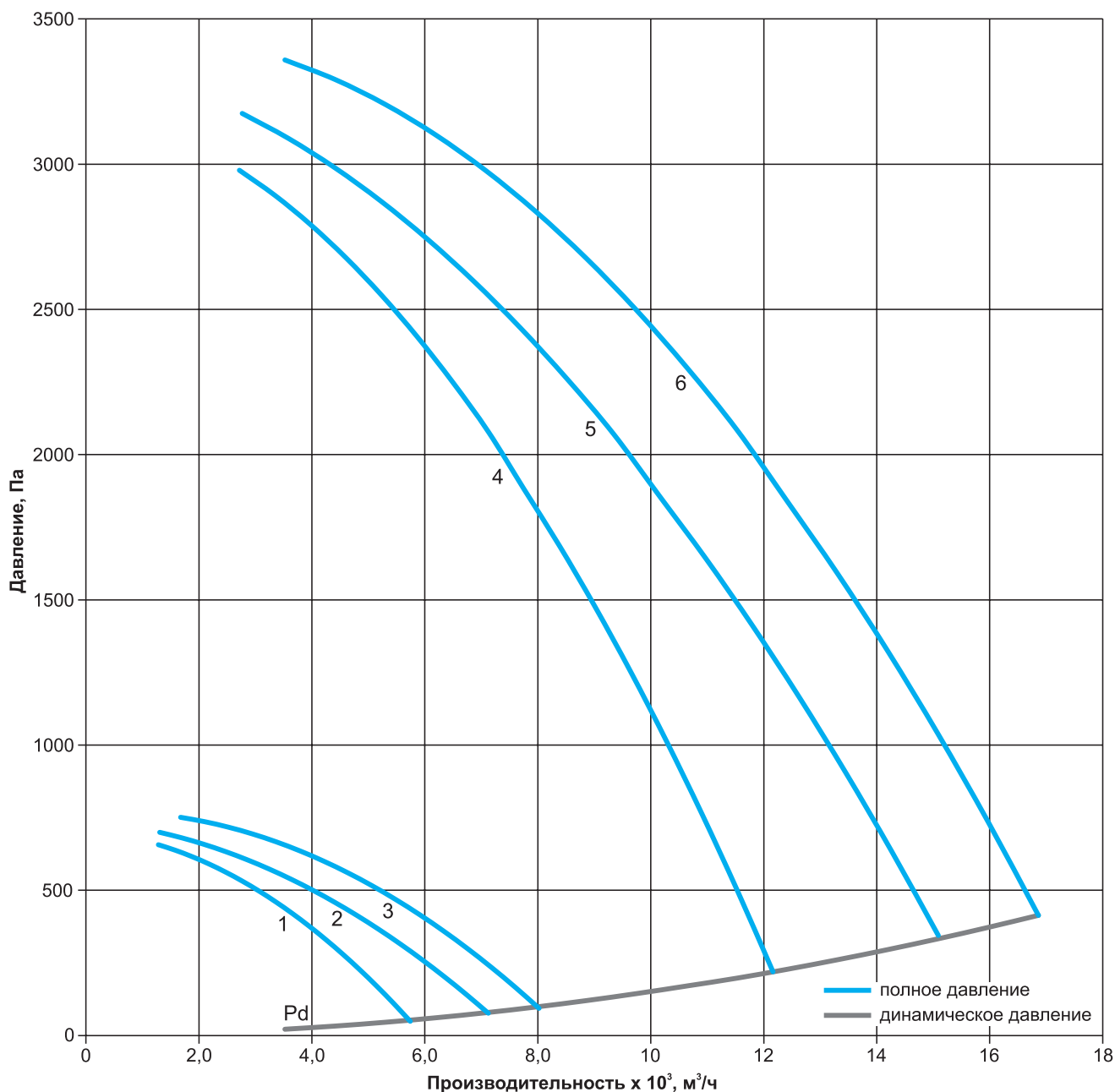
Аэродинамические характеристики ВРН-4,0-ДУ


Технические характеристики ВРН-4,5-ДУ*

Наименование	Номер кривой	N, кВт	n, об/мин	Ток при 380В, А	Габарит электро-двигателя	Масса тах, кг	Общий дБа	Виброопора тип ЕС (А)	
								кол-во	тип
ВРН-4,5-ДУ400-РК920-0,75/1500/220-380	1	0,75	1390	2,11	71	101,1	82	4	25*30(А) М6
ВРН-4,5-ДУ400-РК925-0,75/1500/220-380	2	0,75	1390	2,11	71	101,1	83	4	25*30(А) М6
ВРН-4,5-ДУ400-РК930-1,1/1500/220-380	3	1,1	1390	2,85	80	108,6	83	4	25*20(А) М6
ВРН-4,5-ДУ400-РК920-7,5/3000/220-380	4	7,5	2895	14,9	112	143,1	95	4	30*25(А) М8
ВРН-4,5-ДУ400-РК925-7,5/3000/220-380	5	7,5	2895	14,9	112	143,1	94	4	30*25(А) М8
ВРН-4,5-ДУ400-РК930-11,0/3000/380-660	6	11,0	2900	21,86	132	154	90	4	30*20(А)М8

* Технические и шумовые характеристики ВРН-ДУ600 соответствуют ВРН-ДУ400.

Аэродинамические характеристики ВРН-4,5-ДУ

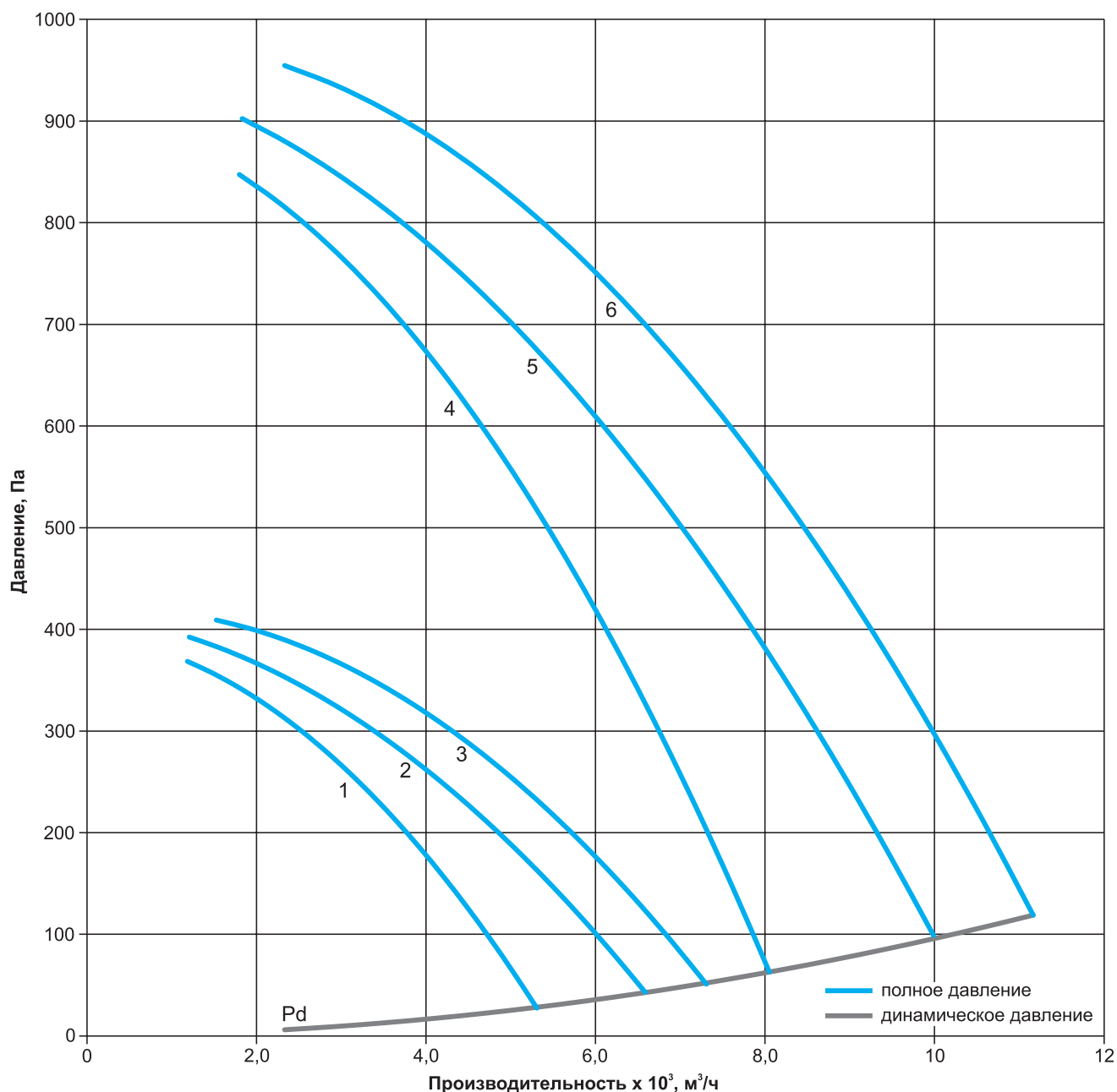


Технические характеристики ВРН-5,0-ДУ*

Наименование	Номер кривой	N, кВт	n, об/мин	Ток при 380В, А	Габарит электро-двигателя	Масса тах, кг	Общий дБа	Виброопора тип ЕС (А)	
								кол-во	тип
ВРН-5,0-ДУ400-РК920-0,37/1000/220-380	1	0,37	880	1,39	71	86,5	85,5	4	25*30(А) М6
ВРН-5,0-ДУ400-РК925-0,55/1000/220-380	2	0,55	880	1,79	71	87,2	86	4	25*30(А) М6
ВРН-5,0-ДУ400-РК930-0,55/1000/220-380	3	0,55	880	1,79	71	87,2	88,4	4	25*30(А) М6
ВРН-5,0-ДУ400-РК920-1,5/1500/220-380	4	1,5	1400	3,72	80	97,7	96	4	25*20(А) М6
ВРН-5,0-ДУ400-РК925-1,5/1500/220-380	5	1,5	1400	3,72	80	97,7	98	4	25*20(А) М6
ВРН-5,0-ДУ400-РК930-2,2/1500/220-380	6	2,2	1410	5,3	90	105,2	114	4	25*20(А) М6

* Технические и шумовые характеристики ВРН-ДУ600 соответствуют ВРН-ДУ400.

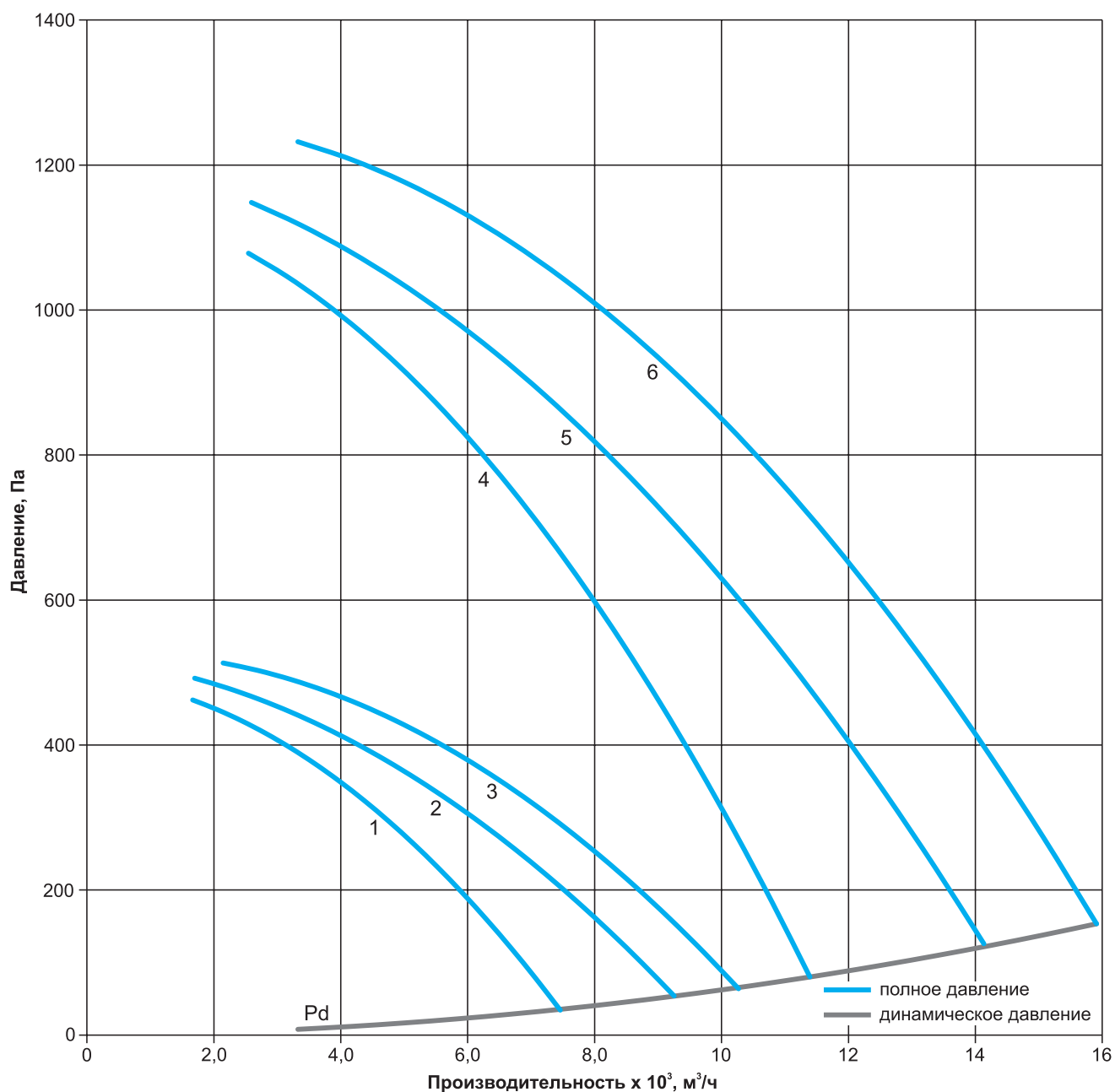
Аэродинамические характеристики ВРН-5,0-ДУ



Технические характеристики ВРН-5,6-ДУ*

Наименование	Номер кривой	N, кВт	n, об/мин	Ток при 380В, А	Габарит электро-двигателя	Масса тах, кг	Общий дБа	Виброопора тип ЕС (А)	
								кол-во	тип
ВРН-5,6-ДУ400-РК920-0,55/1000/220-380	1	0,55	880	1,79	71	95,8	82	4	25*20(А) М6
ВРН-5,6-ДУ400-РК925-0,75/1000/220-380	2	0,75	905	2,3	80	103,7	83	4	30*30(А) М8
ВРН-5,6-ДУ400-РК930-1,1/1000/220-380	3	1,1	905	3,2	80	106,5	84	4	30*30(А) М8
ВРН-5,6-ДУ400-РК920-2,2/1500/220-380	4	2,2	1410	5,3	90	113,1	90	4	30*30(А) М8
ВРН-5,6-ДУ400-РК925-2,2/1500/220-380	5	2,2	1410	5,3	90	113,1	91	4	30*30(А) М8
ВРН-5,6-ДУ400-РК930-3,0/1500/220-380	6	3,0	1410	6,8	100	121	91	4	30*25(А) М8

* Технические и шумовые характеристики ВРН-ДУ600 соответствуют ВРН-ДУ400.

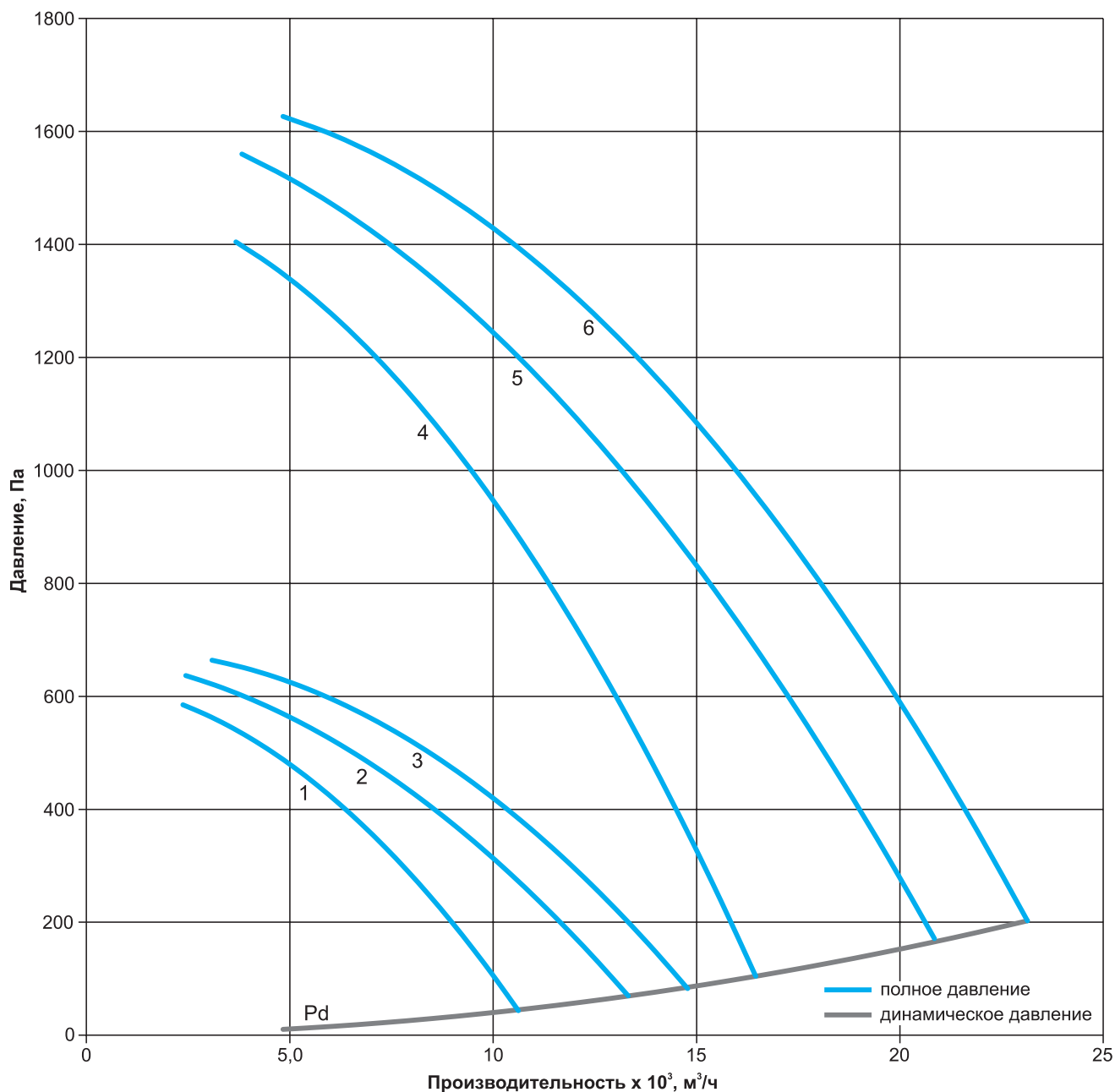
Аэродинамические характеристики ВРН-5,6-ДУ


Технические характеристики ВРН-6,3-ДУ*

Наименование	Номер кривой	N, кВт	n, об/мин	Ток при 380В, А	Габарит электро-двигателя	Масса тах, кг	Общий дБа	Виброопора тип ЕС (А)	
								кол-во	тип
ВРН-6,3-ДУ400-РК920-1,1/1000/220-380	1	1,1	905	3,2	80	149,3	86	4	30*20 (А) М8
ВРН-6,3-ДУ400-РК925-1,5/1000/220-380	2	1,5	920	4,29	90	160,2	87	4	25*10 (А) М6
ВРН-6,3-ДУ400-РК930-1,5/1000/220-380	3	1,5	920	4,29	90	163	88	4	25*10 (А) М6
ВРН-6,3-ДУ400-РК920-4,0/1500/220-380	4	4,0	1435	8,8	100	168,5	95	4	25*10 (А) М6
ВРН-6,3-ДУ400-РК925-5,5/1500/220-380	5	5,5	1440	11,7	112	180,7	96	4	30*15 (А) М8
ВРН-6,3-ДУ400-РК930-7,5/1500/380-660	6	7,5	1450	15,71	132	188	96	4	40*40 (А) М8

* Технические и шумовые характеристики ВРН-ДУ600 соответствуют ВРН-ДУ400.

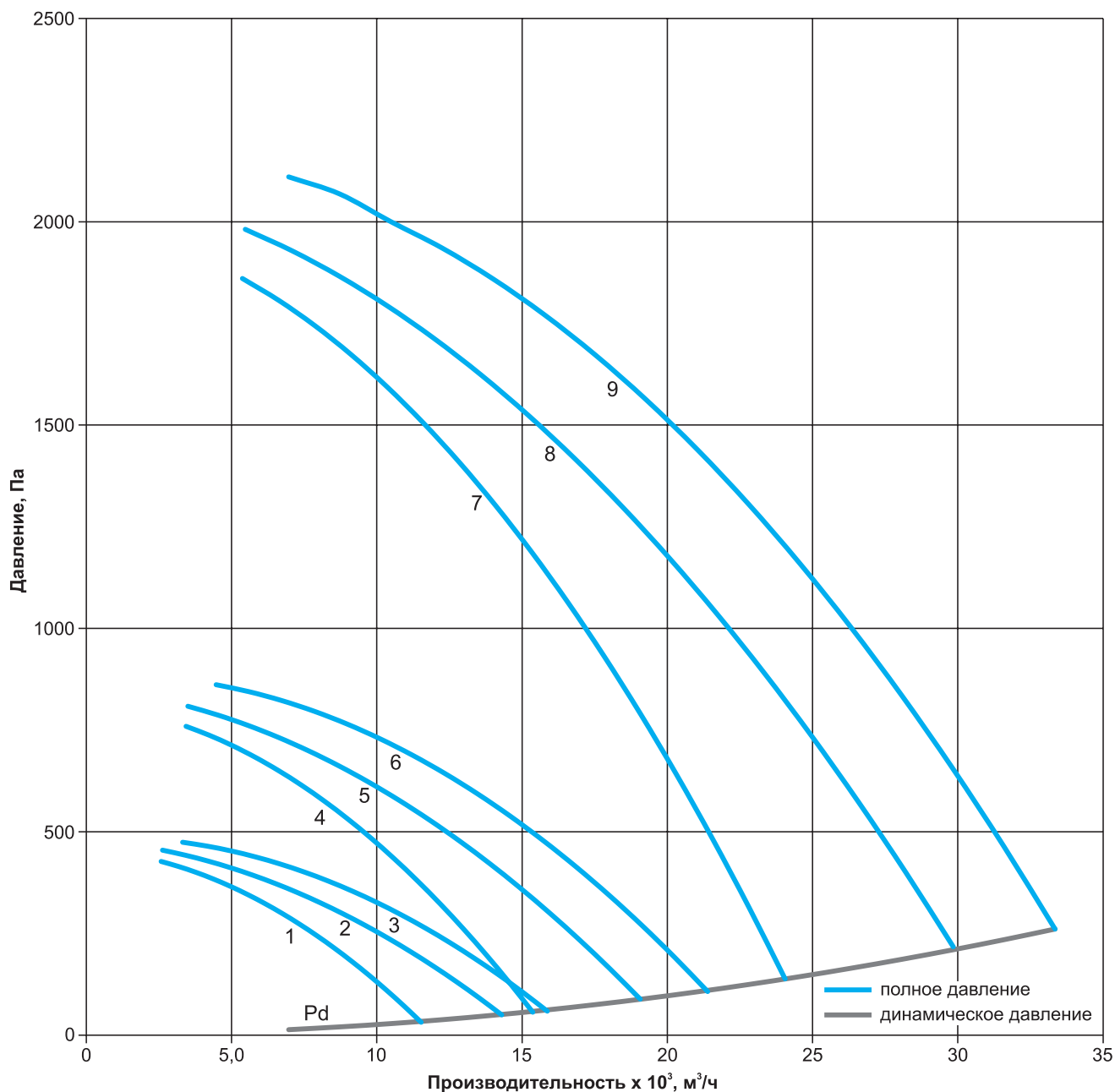
Аэродинамические характеристики ВРН-6,3-ДУ



Технические характеристики ВРН-7,1-ДУ*

Наименование	Номер кривой	N, кВт	n, об/мин	Ток при 380В, А	Габарит электро-двигателя	Масса тах, кг	Общий дБа	Виброопора тип ЕС (А)	
								кол-во	тип
ВРН-7,1-ДУ400-РК920-1,1/750/220-380	1	1,1	680	3,36	90	204	84	4	40*40(А) М8
ВРН-7,1-ДУ400-РК925-1,5/750/220-380	2	1,5	690	4,4	100	215	85	4	40*40(А) М8
ВРН-7,1-ДУ400-РК930-1,5/750/220-380	3	1,5	690	4,4	100	221	86	4	40*40(А) М8
ВРН-7,1-ДУ400-РК920-2,2/1000/220-380	4	2,2	935	5,6	100	214	90	4	40*40(А) М8
ВРН-7,1-ДУ400-РК925-2,2/1000/220-380	5	2,2	935	5,6	100	216	91	4	40*40(А) М8
ВРН-7,1-ДУ400-РК930-3,0/1000/220-380	6	3,0	960	7,64	112	234	93	4	40*30(А) М10
ВРН-7,1-ДУ400-РК920-7,5/1500/380-660	7	7,5	1450	15,71	132	255	99	4	40*30(А) М10
ВРН-7,1-ДУ400-РК925-11,0/1500/380-660	8	11,0	1460	22,78	132	267	100	4	40*30(А) М10
ВРН-7,1-ДУ400-РК930-15,0/1500/380-660	9	15,0	1460	30	160	317	100	4	50*50(А) М8

* Технические и шумовые характеристики ВРН-ДУ600 соответствуют ВРН-ДУ400.

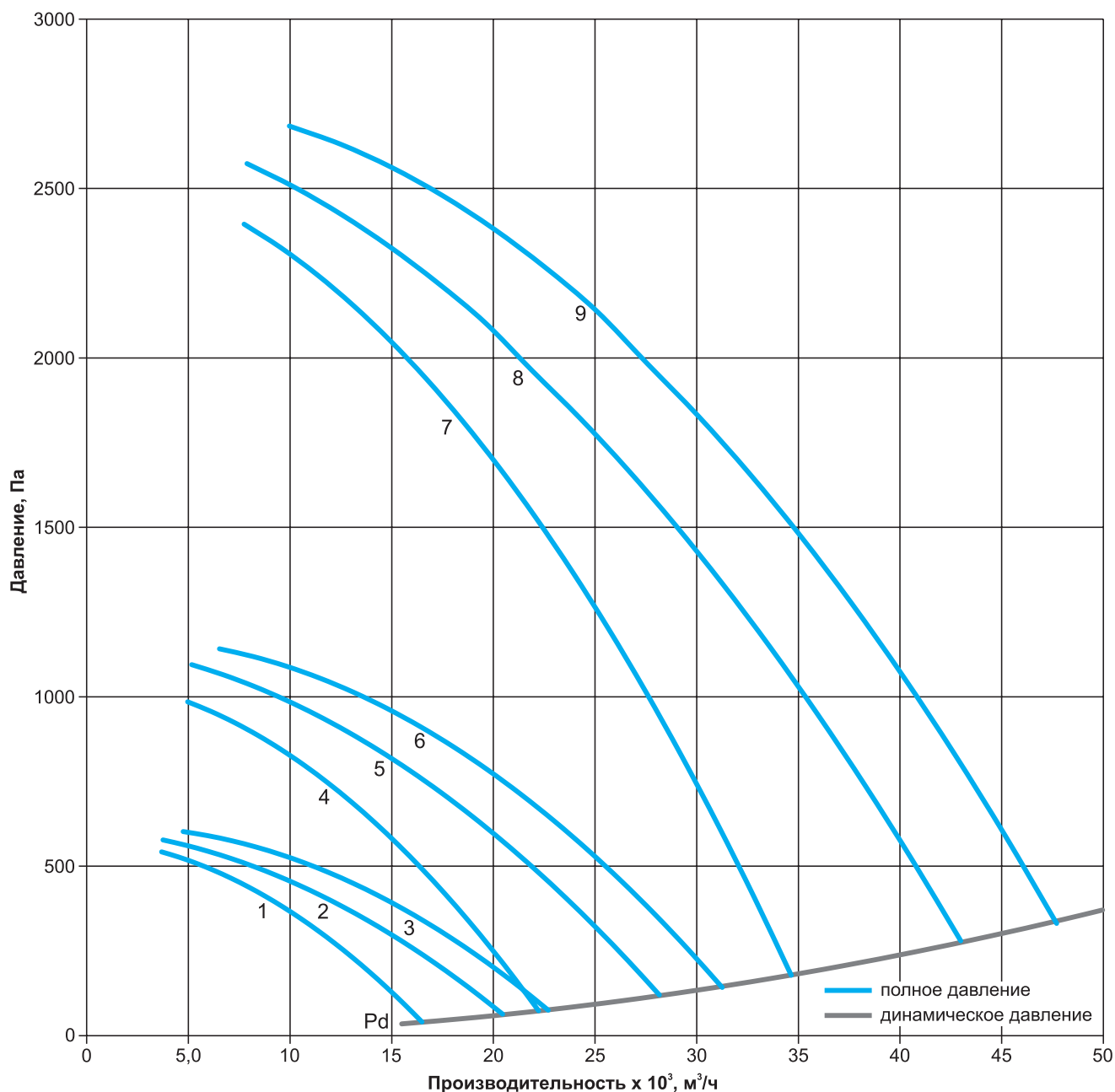
Аэродинамические характеристики ВРН-7,1-ДУ


Технические характеристики ВРН-8,0-ДУ*

Наименование	Номер кривой	N, кВт	n, об/мин	Ток при 380В, А	Габарит электро-двигателя	Масса тах, кг	Общий дБа	Виброопора тип ЕС (А)	
								кол-во	тип
ВРН-8,0-ДУ400-РК920-1,5/750/220-380	1	1,5	690	4,4	100	332,6	88	4	40*40(А) М8
ВРН-8,0-ДУ400-РК925-2,2/750/220-380	2	2,2	710	6,16	112	336,4	89	4	40*30(А) М10
ВРН-8,0-ДУ400-РК930-2,2/750/220-380	3	2,2	710	6,16	112	343	90	4	40*30(А) М10
ВРН-8,0-ДУ400-РК920-4,0/1000/220-380	4	4,0	960	9,75	112	346,7	95	4	40*30(А) М10
ВРН-8,0-ДУ400-РК925-5,5/1000/380-660	5	5,5	960	12,9	132	367	96	4	40*30(А) М10
ВРН-8,0-ДУ400-РК930-5,5/1000/380-660	6	5,5	960	12,9	132	374	97	4	40*30(А) М10
ВРН-8,0-ДУ400-РК920-15,0/1500/380-660	7	15,0	1460	30	160	474	104	4	50*50(А) М10
ВРН-8,0-ДУ400-РК925-18,5/1500/380-660	8	18,5	1470	36,3	160	444	104	4	50*45(А) М10
ВРН-8,0-ДУ400-РК930-22,0/1500/380-660	9	22,0	1470	43,2	180	504	104	4	50*45(А) М10

* Технические и шумовые характеристики ВРН-ДУ600 соответствуют ВРН-ДУ400.

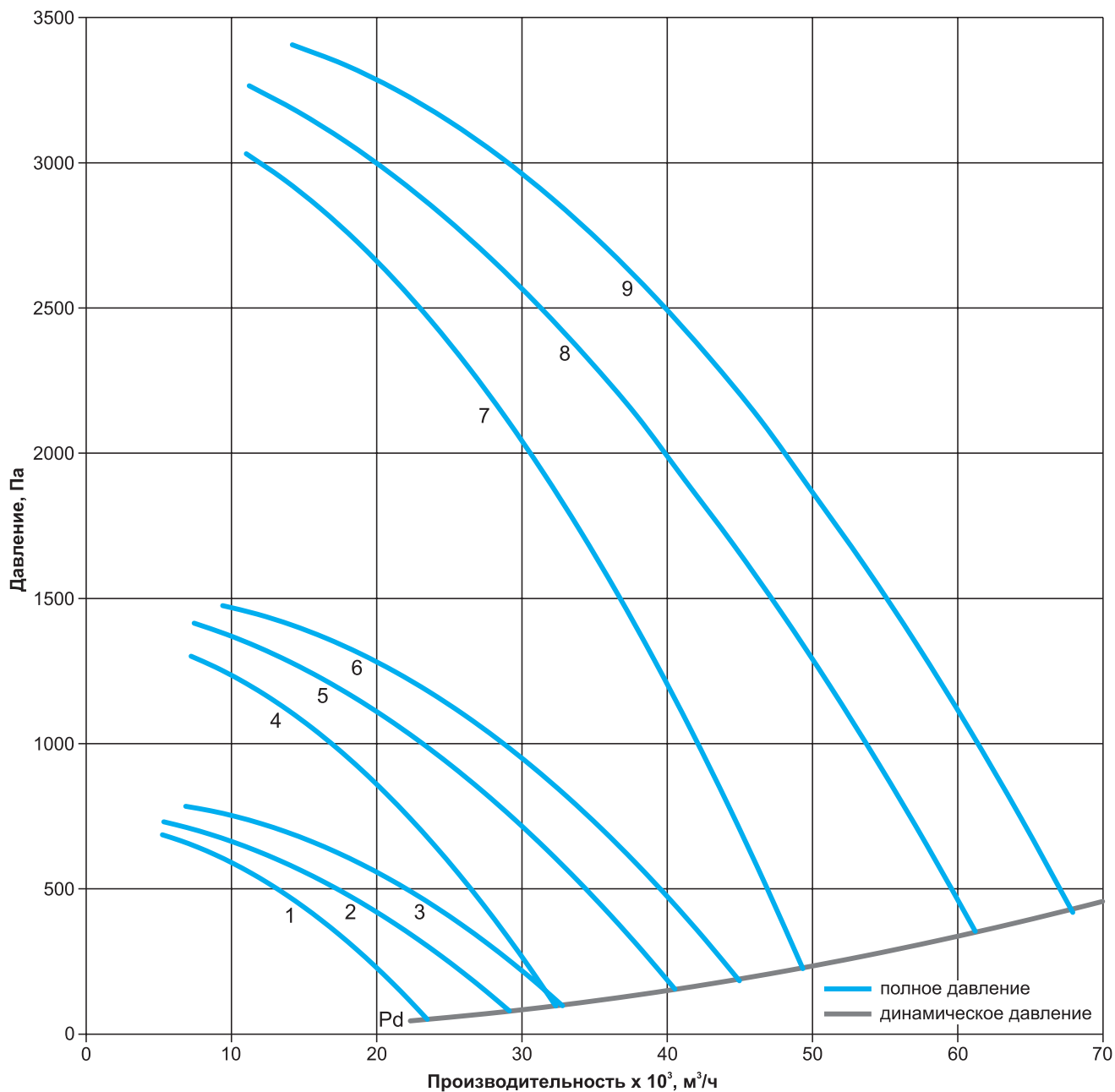
Аэродинамические характеристики ВРН-8,0-ДУ



Технические характеристики ВРН-9,0-ДУ*

Наименование	Номер кривой	N, кВт	n, об/мин	Ток при 380В, А	Габарит электро-двигателя	Масса max, кг	Общий дБа	Виброопора тип ЕС (А)	
								кол-во	тип
ВРН-9,0-ДУ400-РК920-3,0/750/220-380	1	3,0	710	8,15	112	421,4	92	4	50*45(А) M10
ВРН-9,0-ДУ400-РК925-3,0/750/220-380	2	3,0	710	8,15	112	421,4	93	4	50*45(А) M10
ВРН-9,0-ДУ400-РК930-4,0/750/380-660	3	4,0	720	10,47	132	456	95	4	50*45(А) M10
ВРН-9,0-ДУ400-РК920-7,5/1000/380-660	4	7,5	970	17,2	132	464,7	99	4	50*40(А) M10
ВРН-9,0-ДУ400-РК925-11,0/1000/380-660	5	11,0	970	24,5	160	503,3	101	4	50*30(А) M10
ВРН-9,0-ДУ400-РК930-11,0/1000/380-660	6	11,0	970	24,5	160	511	102	4	50*30(А) M10
ВРН-9,0-ДУ400-РК920-30,0/1500/380-660	7	30,0	1470	57,6	180	575	108	6	60*45(А) M12
ВРН-9,0-ДУ400-РК925-30,0/1500/380-660	8	30,0	1470	57,6	180	575	108	6	60*45(А) M12
ВРН-9,0-ДУ400-РК930-37,0/1500/380-660	9	37,0	1475	70,2	200	664	108	6	60*40(А) M12

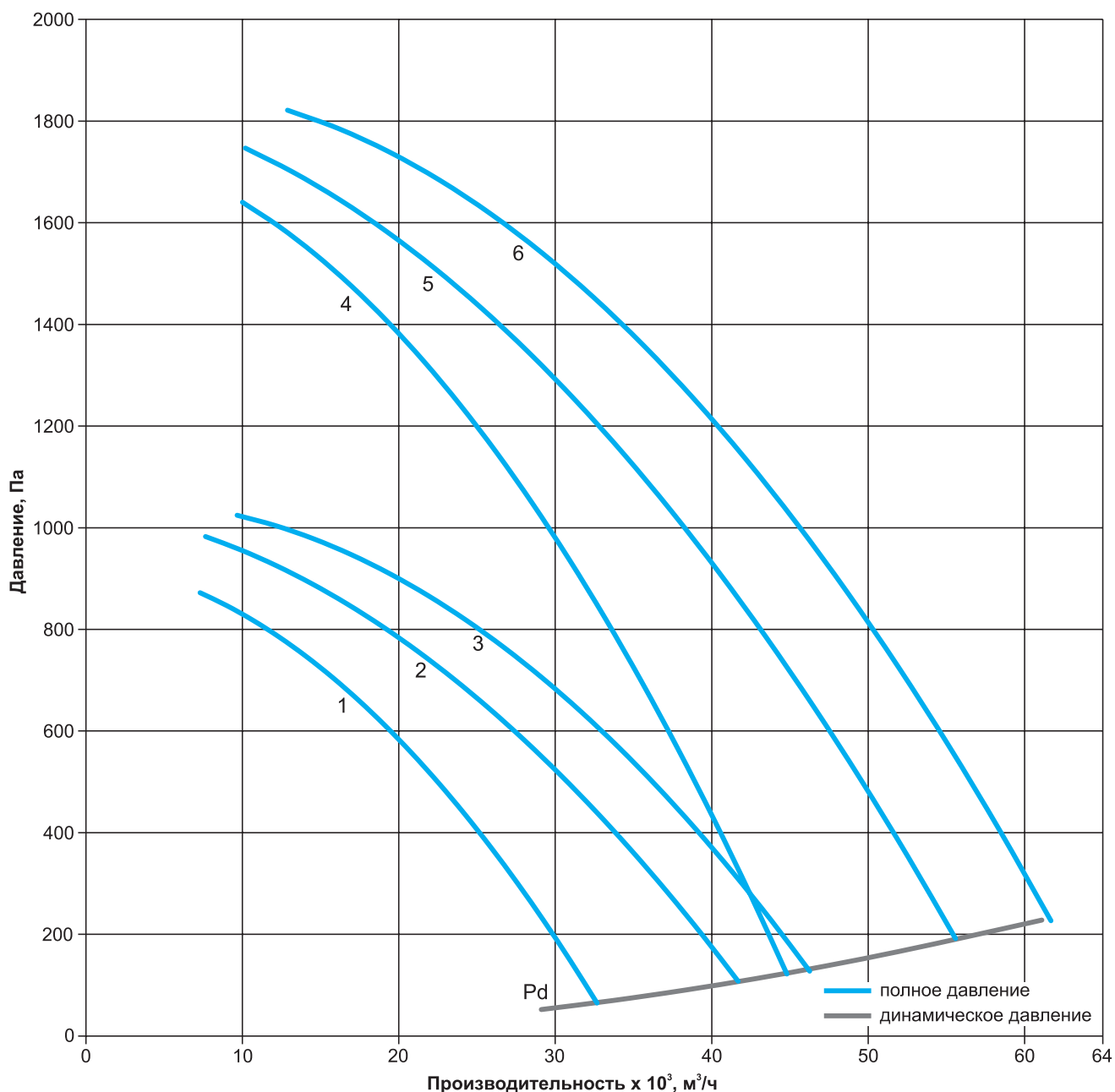
* Технические и шумовые характеристики ВРН-ДУ600 соответствуют ВРН-ДУ400.

Аэродинамические характеристики ВРН-9,0-ДУ


Технические характеристики ВРН-10,0-ДУ*

Наименование	Номер кривой	N, кВт	n, об/мин	Ток при 380В, А	Габарит электро-двигателя	Масса тах, кг	Общий дБа	Виброопора тип ЕС (А)	
								кол-во	тип
ВРН-10,0-ДУ400-РК920-5,5/750/380-660	1	5,5	720	13,83	132	538	96	6	60*40(А) M12
ВРН-10,0-ДУ400-РК925-7,5/750/380-660	2	7,5	720	18,17	160	580	98	6	60*40(А) M12
ВРН-10,0-ДУ400-РК930-7,5/750/380-660	3	7,5	720	18,17	160	604,8	99	6	60*40(А) M12
ВРН-10,0-ДУ400-РК920-15,0/1000/380-660	4	15,0	970	31,6	160	611	103	6	60*60(А) M12
ВРН-10,0-ДУ400-РК925-18,5/1000/380-660	5	18,5	980	38,6	180	635	104	6	60*50(А) M12
ВРН-10,0-ДУ400-РК930-18,5/1000/380-660	6	18,5	980	38,6	180	660,7	105	6	60*50(А) M12

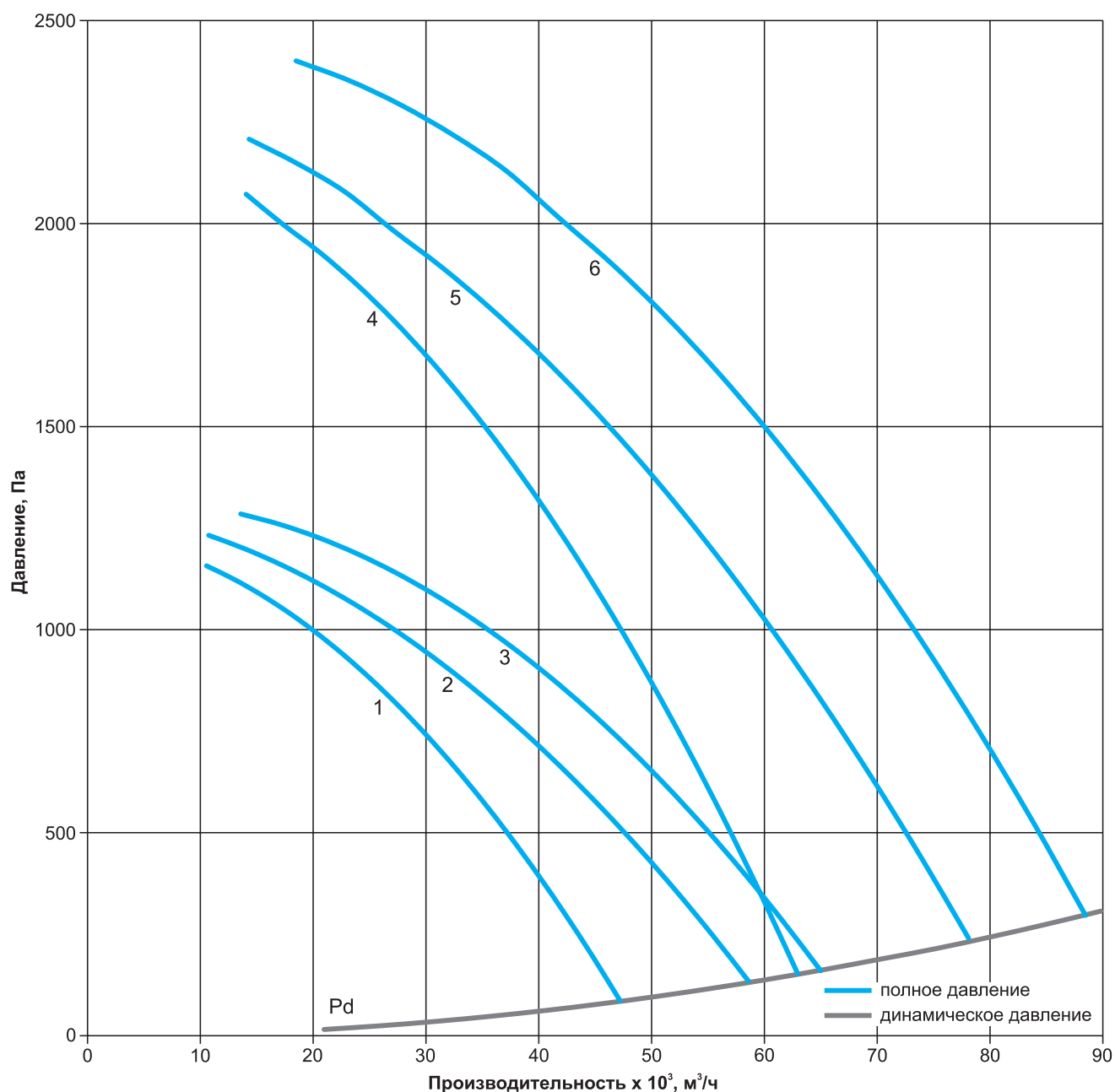
* Технические и шумовые характеристики ВРН-ДУ600 соответствуют ВРН-ДУ400.

Аэродинамические характеристики ВРН-10,0-ДУ


Технические характеристики ВРН-11,2-ДУ*

Наименование	Номер кривой	N, кВт	n, об/мин	Ток при 380В, А	Габарит электро-двигателя	Масса тах, кг	Общий дБа	Виброопора тип ЕС (А)	
								кол-во	тип
ВРН-11,2-ДУ400-РК920-11,0/750/380-660	1	11,0	730	26	160	690	101	6	60*50(А) M12
ВРН-11,2-ДУ400-РК925-11,0/750/380-660	2	11,0	730	26	160	690	102	6	60*50(А) M12
ВРН-11,2-ДУ400-РК930-15,0/750/380-660	3	15,0	730	35	180	766,5	103	6	60*50(А) M12
ВРН-11,2-ДУ400-РК920-22,0/1000/380-660	4	22,0	980	44,7	200	790	107	6	60*50(А) M12
ВРН-11,2-ДУ400-РК925-30,0/1000/380-660	5	30,0	980	60	200	833	108	6	60*50(А) M12
ВРН-11,2-ДУ400-РК930-37,0/1000/380-660	6	37,0	980	71	225	901,8	110	6	70*60(А) M10

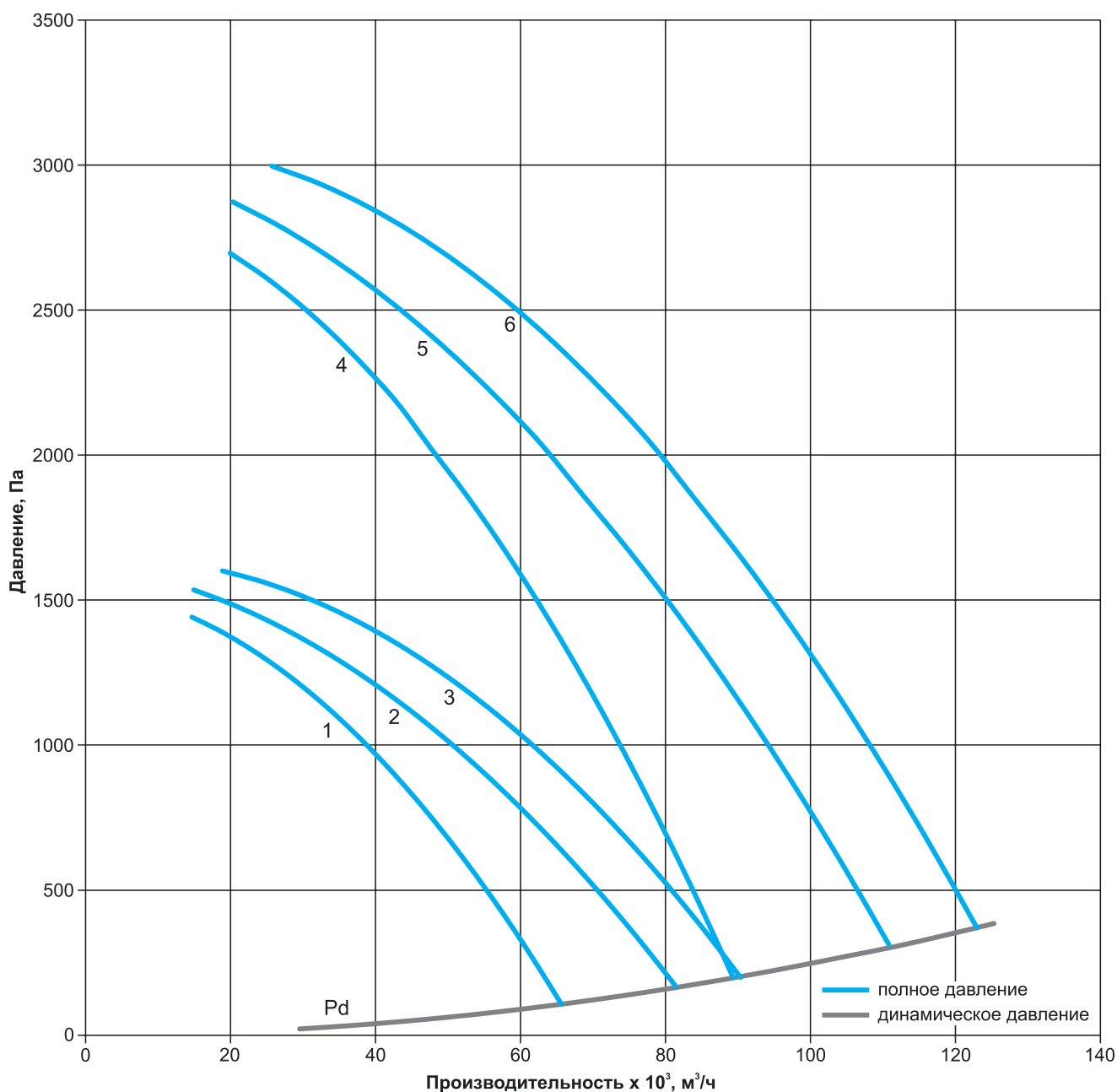
* Технические и шумовые характеристики ВРН-ДУ600 соответствуют ВРН-ДУ400.

Аэродинамические характеристики ВРН-11,2-ДУ


Технические характеристики ВРН-12,5-ДУ*

Наименование	Номер кривой	N, кВт	n, об/мин	Ток при 380В, А	Габарит электро-двигателя	Масса max, кг	Общий дБа	Вибропора тип ЕС (А)	
								кол-во	тип
ВРН-12,5-ДУ400-РК920-15,0/750/380-660	1	15,0	730	35	180	956	104	10	70*60(А) M10
ВРН-12,5-ДУ400-РК925-22,0/750/380-660	2	22,0	730	48,9	200	1011,6	106	10	70*60(А) M10
ВРН-12,5-ДУ400-РК930-22,0/750/380-660	3	22,0	730	48,9	200	1156	107	10	70*60(А) M10
ВРН-12,5-ДУ400-РК920-37,0/1000/380-660	4	37,0	980	71	225	1257	112	10	75*50(А) M12
ВРН-12,5-ДУ400-РК925-55,0/1000/380-660	5	55,0	980	104	250	1278,1	113	10	75*50(А) M12
ВРН-12,5-ДУ400-РК930-75,0/1000/380-660	6	75,0	985	142	280	1460	114	10	75*40(А) M12

* Технические и шумовые характеристики ВРН-ДУ600 соответствуют ВРН-ДУ400.

Аэродинамические характеристики ВРН-12,5-ДУ


ВЕНТИЛЯТОРЫ РАДИАЛЬНЫЕ СЕРИИ ВРВ-ДУ

Описание

- Модернизированные радиальные вентиляторы среднего давления с увеличенным выходным фланцем прямоугольной формы
- Предназначены для удаления возникающих при пожаре газов и одновременного отвода тепла за пределы обслуживаемого помещения в системах противодымной вентиляции
- Не применимы в помещениях категории А и Б по НПБ 105-03
- Типоразмерный ряд (по номинальному диаметру рабочего колеса), дм:

4,0 5,0 6,3 8,0

Конструктив

- Корпус в виде улитки из оцинкованной стали
- Углы поворота корпуса: 0°, 45°, 90°, 270°, 315°
- Левое (Л) или правое (Пр) направление вращения рабочего колеса/положение корпуса
- Тип рабочего колеса «РВ» с загнутыми вперед лопатками
- Рабочее колесо из углеродистой стали с термостойким покрытием

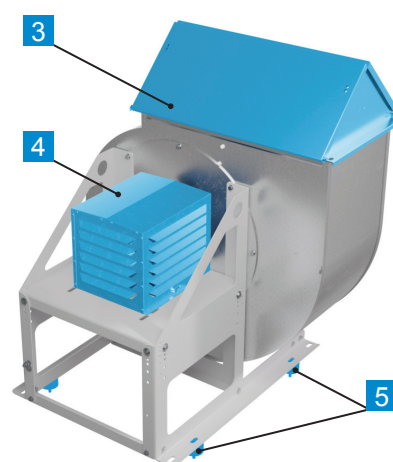
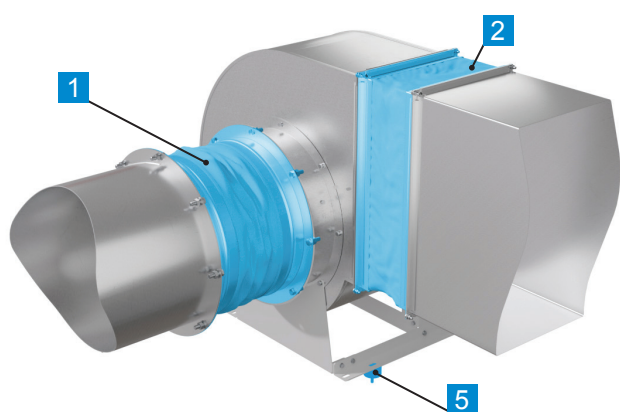
Двигатель

- Трехфазный асинхронный электродвигатель
- Степень защиты электродвигателя не ниже IP 54

Условия эксплуатации

- Климатическое исполнение по ГОСТ 15150-69: У2 (для эксплуатации под навесом). Допускается эксплуатация в У1 (на открытом воздухе) при комплектации кожухом электродвигателя или двигателем У1
- Температура окружающей среды от -45°C до +40°C
- Исполнение (ДУ) дымоудаление
- Температура перемещаемой среды:
 - ДУ400 до +400°C в течение двух часов
 - ДУ600 до +600°C в течение двух часов
- Перемещаемая среда не должна содержать:
 - взрывчатые и/или липкие вещества, волокнистые материалы, пыль и другие твердые примеси в концентрации более 100 мг/м³
 - пары и газы с агрессивностью к металлам, покрытиям и изоляции выше агрессивности воздуха

Дополнительная комплектация



1	Вставка гибкая круглая ВГК-ВРН/ВРВ	стр. 47
2	Вставка гибкая прямоугольная ВГП-ВРН/ВРВ	стр. 48
3	Клапан вертикального выброса КВВ-ВРН/ВРВ	стр. 50
4	Кожух ЭД-ВРН/ВРВ	стр. 53
5	Виброизоляторы	стр. 51

Дополнительные комплектующие в комплект поставки не входят.

Маркировка

ВРВ-8,0-ДУ600-РВ-45,0/750/380-660-Пр0-У2

Наименование:
вентилятор радиальный с загнутыми вперед лопатками

Номер вентилятора (номинальный диаметр рабочего колеса), дм:
от 4,0 до 8,0

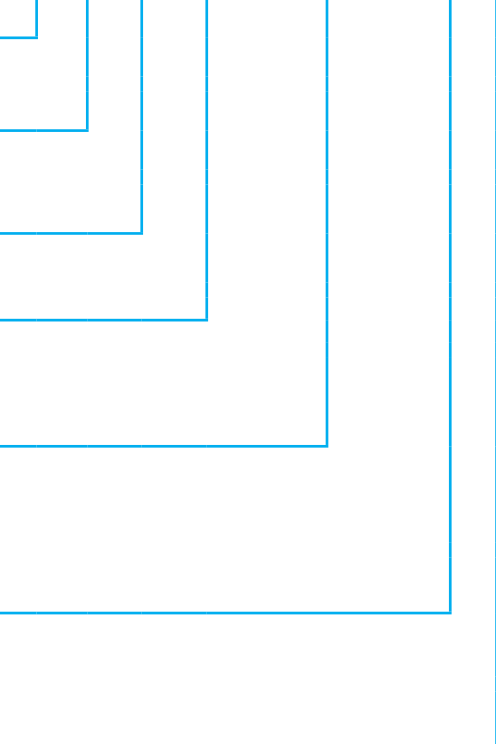
Исполнение вентилятора:
ДУ400 (дымоудаление - температура перемещаемой среды 400°C)
ДУ600 (дымоудаление - температура перемещаемой среды 600°C)

Рабочее колесо: РВ

Мощность электродвигателя, кВт:
от 1,1 до 110,0
Синхронная частота вращения электродвигателя, об/мин:
750, 1000, 1500
Напряжение питания электродвигателя, В:
220-380, 380-660

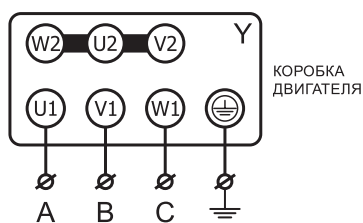
Направление вращения рабочего колеса:
Л - левое; Пр - правое
Угол поворота корпуса вентилятора:
0°, 45°, 90°, 270°, 315°

Климатическое исполнение и категория размещения по ГОСТ 15150-69:
У2 - по умолчанию;
У1 - с двигателем У2 и кожухом ЭД;
У1 (исп. двиг. У1) - с двигателем У1 (по запросу)

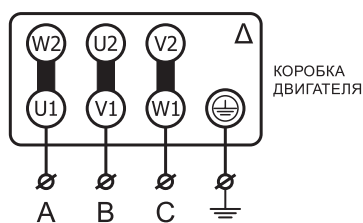


Электрические схемы подключения вентиляторов в сеть 380 В

Электрическая схема подключения вентиляторов с номинальным напряжением Δ/У 220/380В - подключение звездой

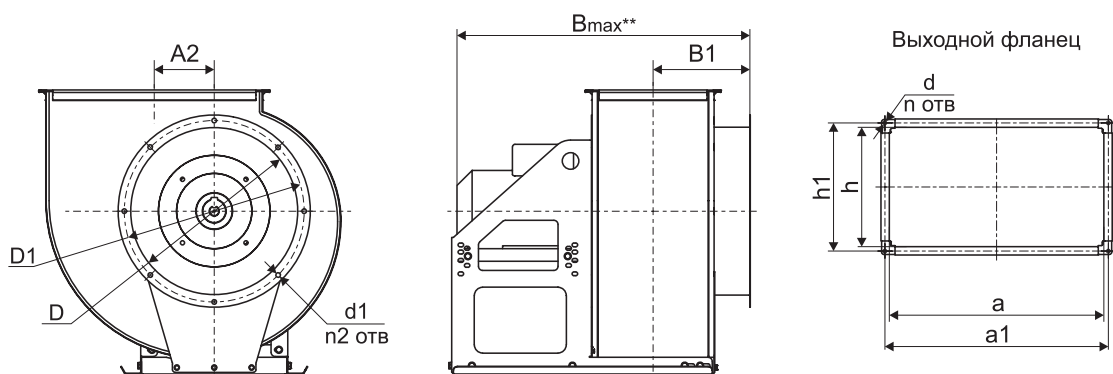


Электрическая схема подключения вентиляторов с номинальным напряжением Δ/У 380/660В-подключение треугольником



* В вентиляторах с номинальным напряжением Δ/У 380В/660В предусмотрена возможность запуска пониженным напряжением по схеме У-Δ. Для получения более подробной информации по подключению, обратитесь в отдел технической поддержки.

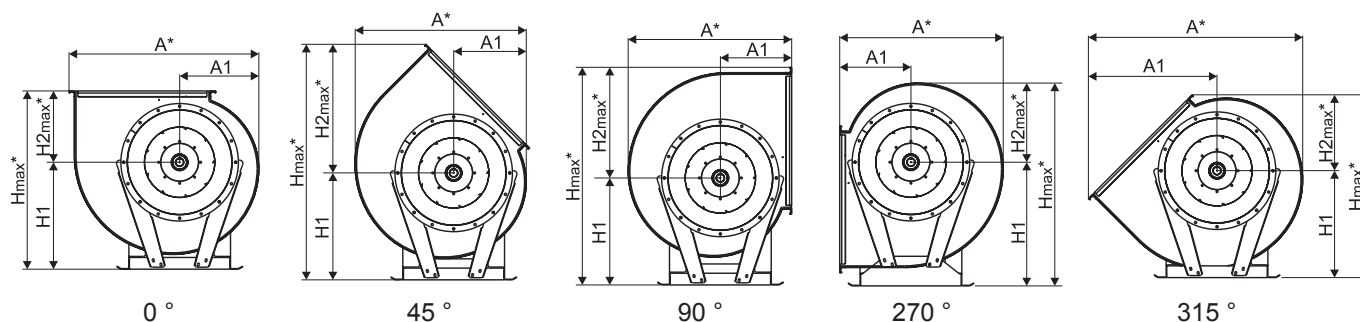
Габаритные и присоединительные размеры, мм



Наименование	A2	B max*	B1	D	D1	d	d1	a	a1	h	h1	n	n2
BPB-4,0	144	792	232	400	434	9,5	11	513	533	284	304	4	8
BPB-5,0	178	1104	271	500	534	11	11	644	673	356	385	4	16
BPB-6,3	230,5	1250	349	630	665	11	11	802	831	444	473	4	16
BPB-8,0	295	1790	434	800	829	11	11	1010	1039	566	595	4	16

* Максимальный размер по самому большому двигателю в соответствующем типоразмере вентилятора

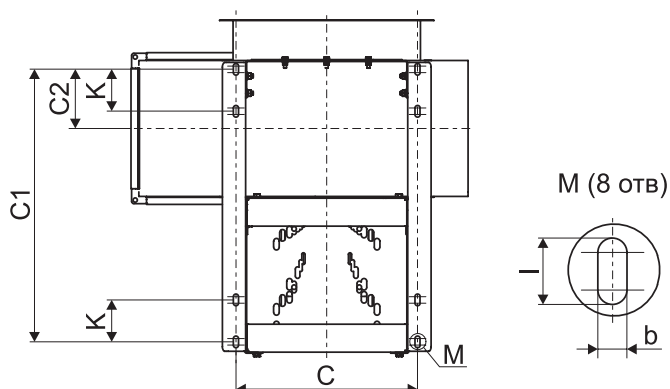
Габаритные и присоединительные размеры вентиляторов в зависимости от положения корпуса ВРВ-ДУ



Наименование	A*					A1					H max*					H1					H2 max*				
	0°	45°	90°	270°	315°	0°	45°	90°	270°	315°	0°	45°	90°	270°	315°	0°	45°	90°	270°	315°	0°	45°	90°	270°	315°
ВРВ-4,0	723	676	643	643	829	303	298	290	290	501	680	891	810	773	768	390	390	390	470	470	290	501	420	303	298
ВРВ-5,0	906	840	790	790	1029	377	369	350	350	621	860	1131	1038	958	949	510	510	510	580	580	350	621	528	378	369
ВРВ-6,3	1136	1038	984	984	1285	476	443	429	429	769	1054	1394	1285	1222	1189	625	625	625	746	746	429	769	660	476	443
ВРВ-8,0	1435	1308	1239	1239	1619	604	554	535	535	965	1331	1767	1633	1497	1448	795	795	795	895	895	536	972	838	602	553

* Максимальный размер при различных положениях корпуса.

Габаритные и присоединительные размеры основания рамы вентиляторов ВРВ-ДУ



Наименование	C	C1	C2	bхl	k
BPB-4,0	456	610	127	8x22	90
BPB-5,0	586	695	91	11x22	100
BPB-6,3	550	830	200	11x22	110
BPB-8,0	800	1195/1485*	213	11x22	125

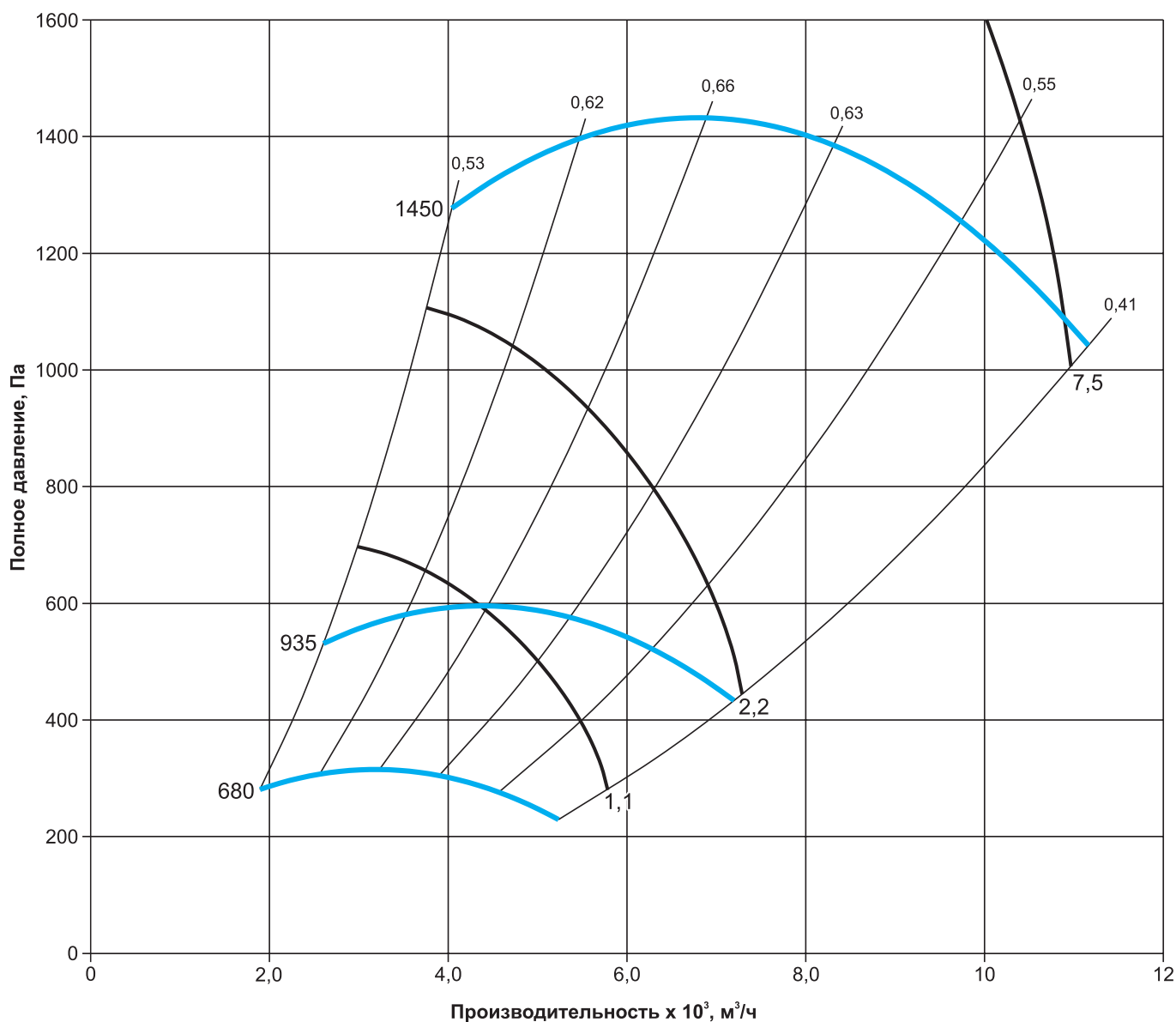
* Размер указан для вентилятора ВРВ-8,0-ДУ-РВ-110,0/1000/380-660.

Технические характеристики ВРВ-4,0-ДУ*

Наименование	N, кВт	n, об/мин	Ток при 380В, А	Габарит электро-двигателя	Масса тах, кг	Виброопора тип ЕС (А)	
						Кол-во	Тип
ВРВ-4,0-ДУ400-РВ-1,1/750/220-380	1,1	680	3,36	90	64,8	4	20*15(А) М6
ВРВ-4,0-ДУ400-РВ-2,2/1000/220-380	2,2	935	5,6	100	74	4	30*25(А) М8
ВРВ-4,0-ДУ400-РВ-7,5/1500/380-660	7,5	1450	15,71	132	113,8	4	30*25(А) М8

* Технические и шумовые характеристики ВРВ-ДУ600 соответствуют ВРВ-ДУ400.

Аэродинамические характеристики ВРВ-4,0-ДУ



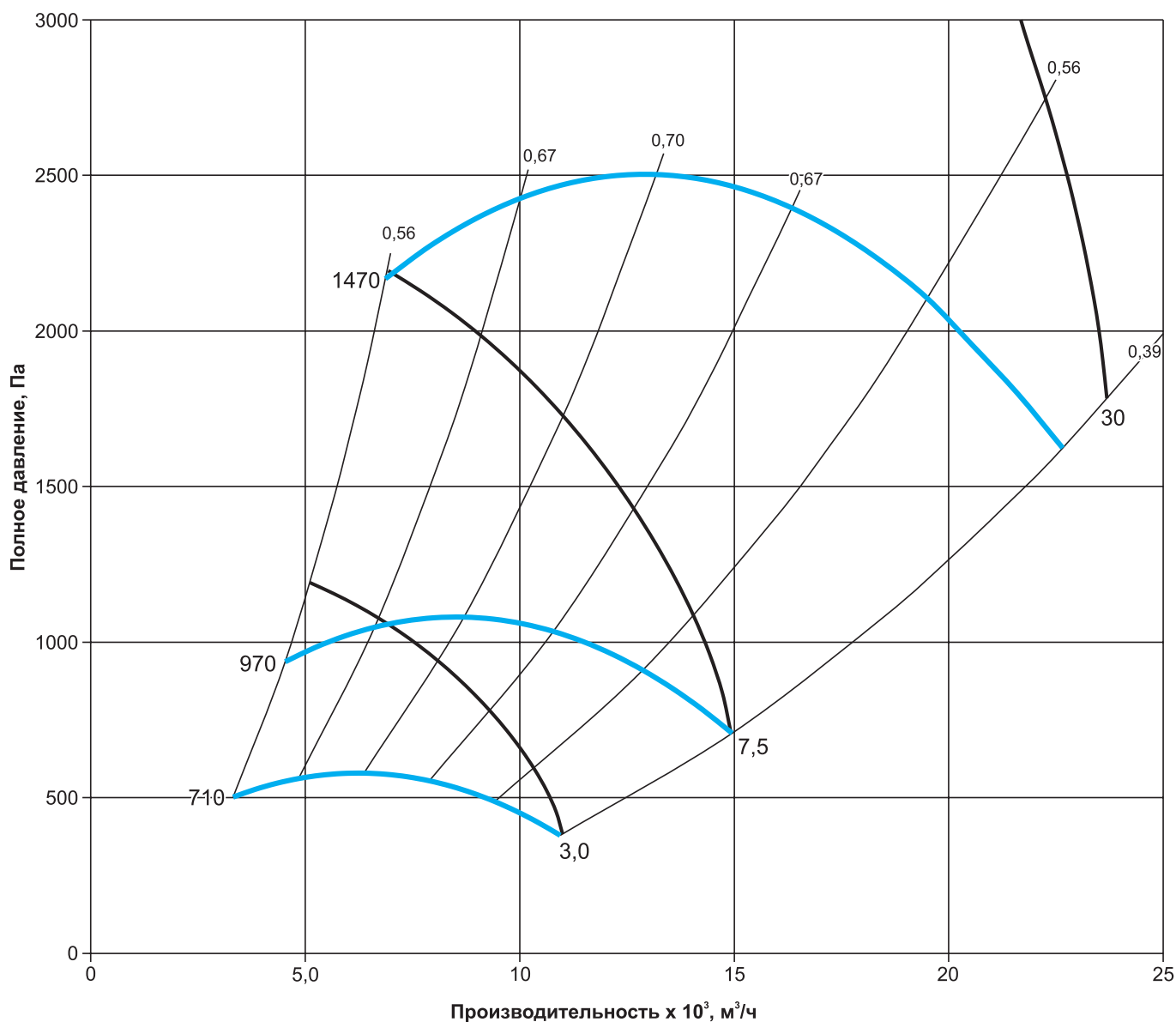
Шумовые характеристики ВРВ-4,0-ДУ*

Наименование	Уровень звуковой мощности, дБ в октавных полосах частот, Гц							Общий, дБа
	125	250	500	1000	2000	4000	8000	
ВРВ-4,0-ДУ400-РВ-1,1/750/220-380	75	77	72	71	67	58	54	80
ВРВ-4,0-ДУ400-РВ-2,2/1000/220-380	84	86	87	85	78	74	69	88
ВРВ-4,0-ДУ400-РВ-7,5/1500/380-660	94	96	97	95	88	84	79	98

Технические характеристики ВРВ-5,0-ДУ*

Наименование	N, кВт	n, об/мин	Ток при 380В, А	Габарит электро-двигателя	Масса тах, кг	Виброопора тип ЕС (А)	
						Кол-во	Тип
ВРВ-5,0-ДУ400-РВ-3,0/750/220-380	3,0	710	8,15	112	132	4	30*15(А) М8
ВРВ-5,0-ДУ400-РВ-7,5/1000/380-660	7,5	970	17,2	132	178	4	30*15(А) М8
ВРВ-5,0-ДУ400-РВ-30,0/1500/380-660	30,0	1470	57,6	180	298	4	40*30(А) М10

* Технические и шумовые характеристики ВРВ-ДУ600 соответствуют ВРВ-ДУ400.

Аэродинамические характеристики ВРВ-5,0-ДУ

Шумовые характеристики ВРВ-5,0-ДУ*

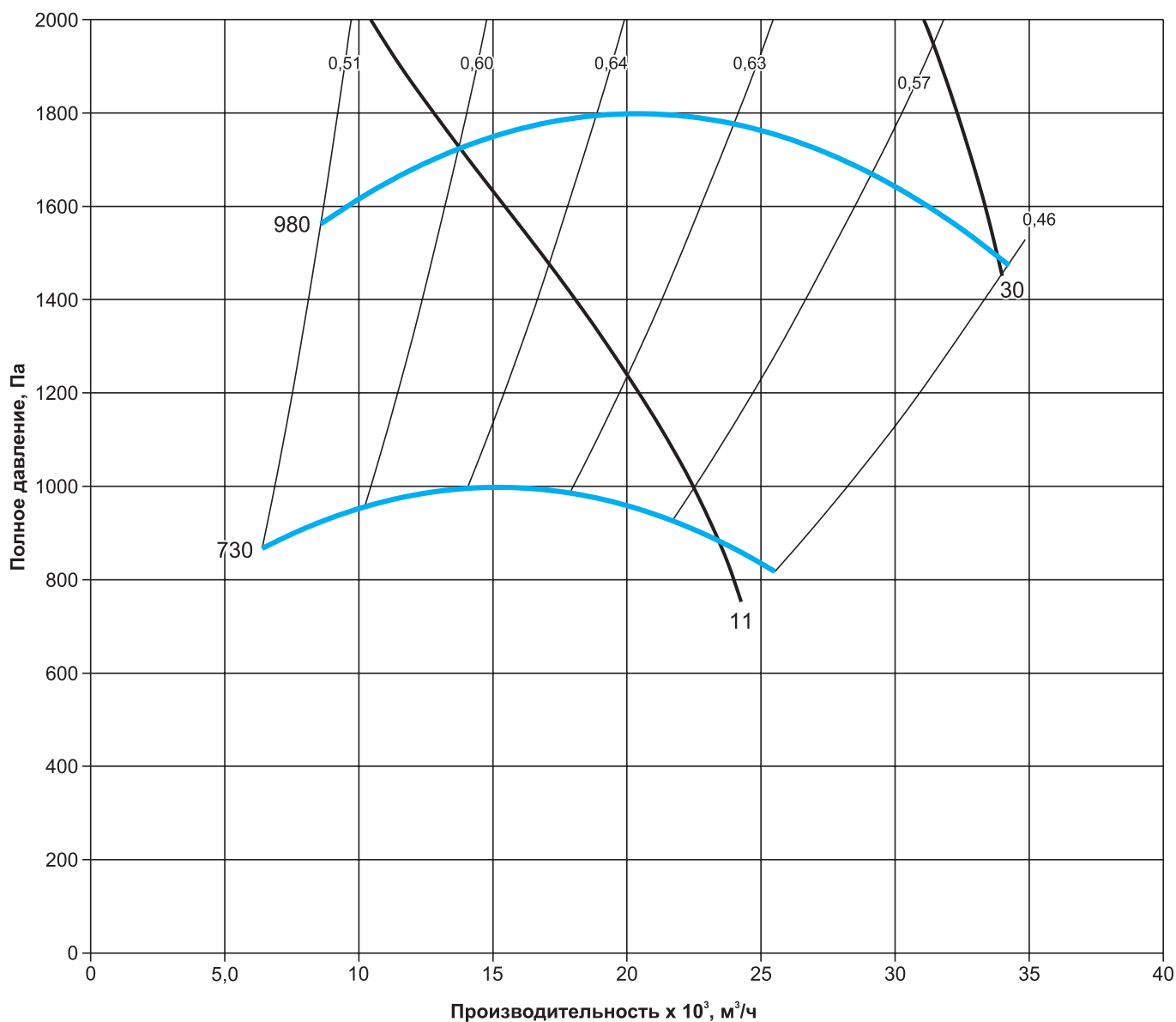
Наименование	Уровень звуковой мощности, дБ в октавных полосах частот, Гц							Общий, дБа
	125	250	500	1000	2000	4000	8000	
ВРВ-5,0-ДУ400-РВ-3,0/750/220-380	85	87	88	86	79	79	70	89
ВРВ-5,0-ДУ400-РВ-7,5/1000/380-660	94	96	97	95	88	84	79	98
ВРВ-5,0-ДУ400-РВ-30,0/1500/380-660	104	106	107	105	98	94	89	108

Технические характеристики ВРВ-6,3-ДУ*

Наименование	N, кВт	n, об/мин	Ток при 380В, А	Габарит электро-двигателя	Масса тах, кг	Виброопора тип ЕС (А)	
						Кол-во	Тип
ВРВ-6,3-ДУ400-РВ-11,0/750/380-660	11,0	730	26	160	281,3	4	40*30(А) М10
ВРВ-6,3-ДУ400-РВ-30,0/1000/380-660	30,0	980	60	200	427,4	4	50*40(А) М10

* Технические и шумовые характеристики ВРВ-ДУ600 соответствуют ВРВ-ДУ400.

Аэродинамические характеристики ВРВ-6,3-ДУ



Шумовые характеристики ВРВ-6,3-ДУ*

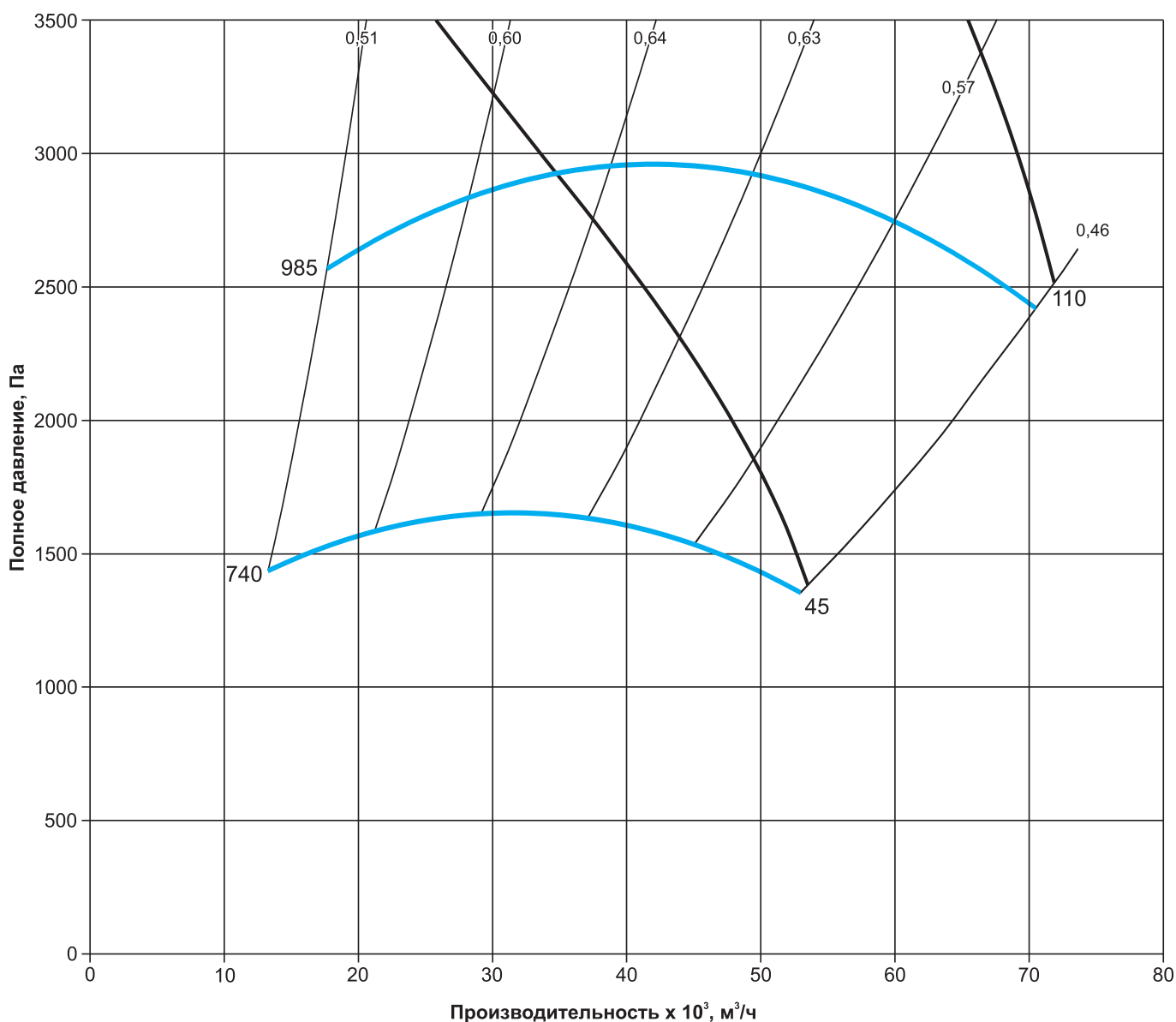
Наименование	Уровень звуковой мощности, дБ в октавных полосах частот, Гц							Общий, дБа
	125	250	500	1000	2000	4000	8000	
ВРВ-6,3-ДУ400-РВ-11,0/750/380-660	92	95	89	88	84	76	71	98
ВРВ-6,3-ДУ400-РВ-30,0/1000/380-660	100	102	97	96	92	83	79	105

Технические характеристики ВРВ-8,0-ДУ*

Наименование	N, кВт	n, об/мин	Ток при 380В, А	Габарит электро-двигателя	Масса тах, кг	Виброопора тип ЕС (А)	
						Кол-во	Тип
ВРВ-8,0-ДУ400-РВ-45,0/750/380-660	45,0	740	94	250	784,4	8	60*40(А) М12
ВРВ-8,0-ДУ400-РВ-110,0/1000/380-660	110,0	985	207	315	1274	8	70*60(А) М10

* Технические и шумовые характеристики ВРВ-ДУ600 соответствуют ВРВ-ДУ400.

Аэродинамические характеристики ВРВ-8,0-ДУ



Шумовые характеристики ВРВ-8,0-ДУ*

Наименование	Уровень звуковой мощности, дБ в октавных полосах частот, Гц							Общий, дБа
	125	250	500	1000	2000	4000	8000	
ВРВ-8,0-ДУ400-РВ-45,0/750/380-660	103	105	106	104	97	93	88	107
ВРВ-8,0-ДУ400-РВ-110,0/1000/380-660	111	113	114	112	105	101	96	115

ВЕНТИЛЯТОРЫ РАДИАЛЬНЫЕ СЕРИИ ВР-80-75-ДУ

Описание

- Классические радиальные вентиляторы низкого давления
- Предназначены для удаления возникающих при пожаре газов и одновременного отвода тепла за пределы обслуживаемого помещения в системах противодымной вентиляции
- Не применимы в помещениях категории А и Б по НПБ 105-03
- Типоразмерный ряд (по номинальному диаметру рабочего колеса), дм:

4,0 5,0 6,3

Конструктив

- Корпус в виде улитки из оцинкованной стали
- Углы поворота корпуса: 0°, 45°, 90°, 135°, 270°, 315°
- Левое (Л) или правое (Пр) направление вращения рабочего колеса/положение корпуса
- Тип рабочего колеса «РН» с загнутыми назад лопатками
- Рабочее колесо из углеродистой стали с термостойким покрытием

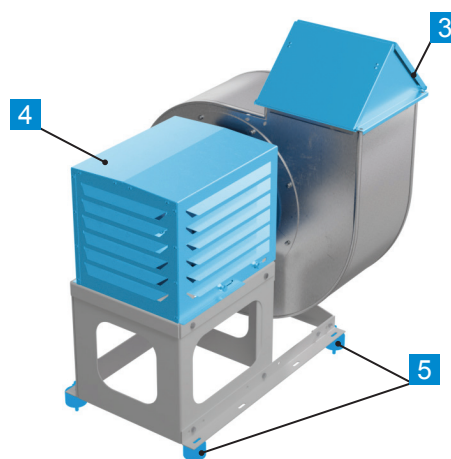
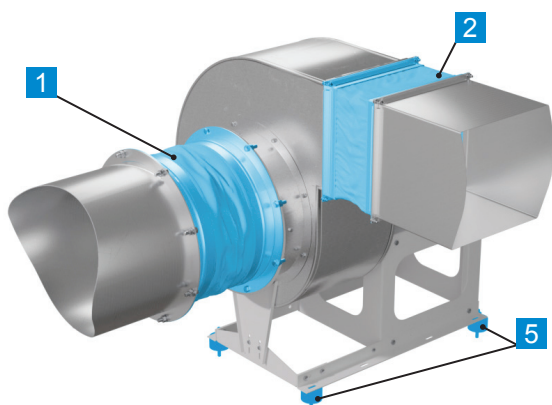
Двигатель

- Трехфазный асинхронный электродвигатель
- Степень защиты электродвигателя не ниже IP 54

Условия эксплуатации

- Климатическое исполнение по ГОСТ 15150-69: У2 (для эксплуатации под навесом). Допускается эксплуатация в У1 (на открытом воздухе) при комплектации кожухом электродвигателя или двигателем У1
- Температура окружающей среды от -45°C до +40°C
- Исполнение (ДУ) дымоудаление
- Температура перемещаемой среды:
 - ДУ400 до +400°C в течение двух часов
 - ДУ600 до +600°C в течение двух часов
- Перемещаемая среда не должна содержать:
 - взрывчатые и/или липкие вещества, волокнистые материалы, пыль и другие твердые примеси в концентрации более 100 мг/м³
 - пары и газы с агрессивностью к металлам, покрытиям и изоляции выше агрессивности воздуха

Дополнительная комплектация



1	Вставка гибкая круглая ВГК-ВР/ВЦ	стр. 49
2	Вставка гибкая прямоугольная ВГП-ВР/ВЦ	стр. 49
3	Клапан вертикального выброса КВВ-ВР/ВЦ	стр. 51
4	Кожух ЭД-ВР/ВЦ	стр. 53
5	Виброизоляторы	стр. 51

Дополнительные комплектующие в комплект поставки не входят.

Маркировка

ВР-80-75-6,3-ДУ600-РН-2,2/1000/220-380-Л0-У1

Наименование:
вентилятор радиальный с загнутыми назад лопатками

Номер вентилятора (номинальный диаметр рабочего колеса), дм:
от 4,0 до 6,3

Исполнение вентилятора:
ДУ400 (дымоудаление - температура перемещаемой среды 400°C)
ДУ600 (дымоудаление - температура перемещаемой среды 600°C)

Рабочее колесо: РН

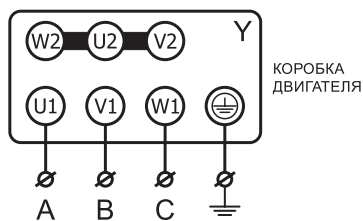
Мощность электродвигателя, кВт:
от 0,25 до 7,5
Синхронная частота вращения электродвигателя, об/мин:
1000, 1500, 3000
Напряжение питания электродвигателя, В:
220-380, 380-660

Направление вращения рабочего колеса:
Л - левое; Пр - правое
Угол поворота корпуса вентилятора:
0°, 45°, 90°, 135°, 270°, 315°

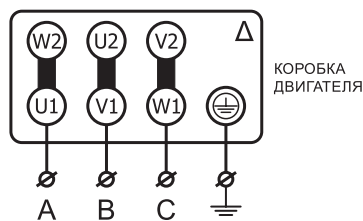
Климатическое исполнение и категория размещения
по ГОСТ 15150-69:
У2 - по умолчанию;
У1 - с двигателем У2 и кожухом ЭД;
У1 (исп. двиг. У1) - с двигателем У1 (по запросу)

Электрические схемы подключения вентиляторов в сеть 380 В

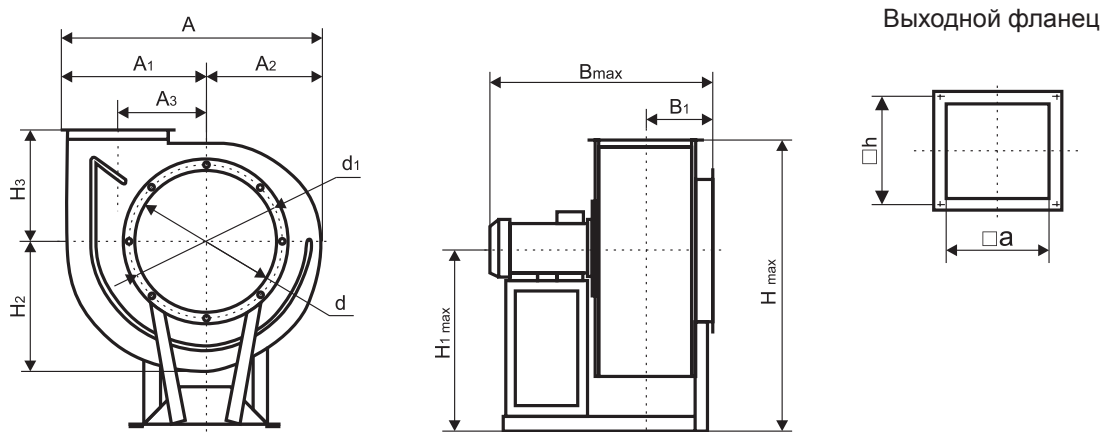
Электрическая схема подключения вентиляторов с номинальным напряжением Δ/Y 220/380В - подключение звездой



Электрическая схема подключения вентиляторов с номинальным напряжением Δ/Y 380/660В-подключение треугольником



* В вентиляторах с номинальным напряжением Δ/Y 380В/660В предусмотрена возможность запуска пониженным напряжением по схеме Y-Δ. Для получения более подробной информации по подключению, обратитесь в отдел технической поддержки.

Габаритные и присоединительные размеры, мм


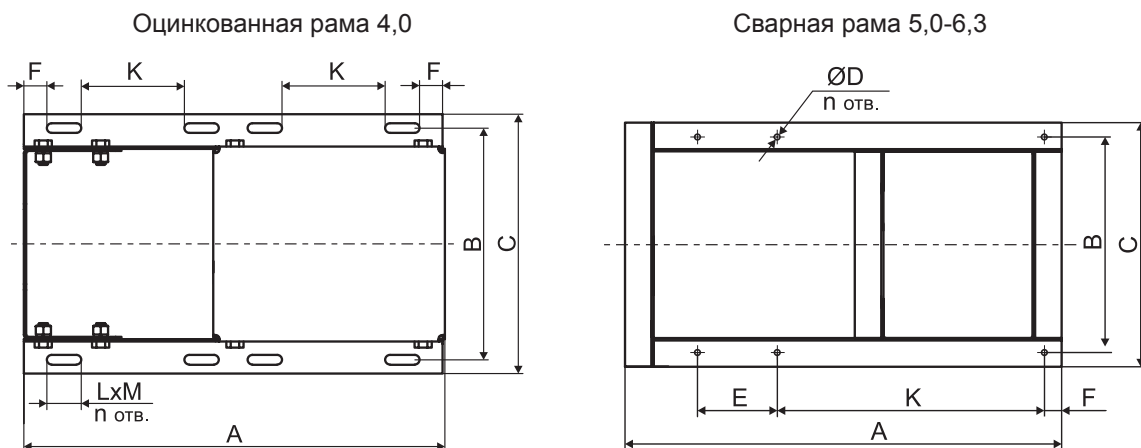
№ вентилятора	Габарит электродвигателя	A*					A1	A2	A3	B max	B1	H** max			H1 max	H2	H3	d	d1	a	h
		0°	45°	90°, 270°	135°, 315°	0°						45°	90°								
BP-80-75-4,0	63	720	656	650	834	419	301	258	659	232	766	974	889	469	358	297	400	434	280	300	
	71	720	656	650	834	419	301	258	659	232	774	982	897	477	358	297	400	434	280	300	
	80	720	656	650	834	419	301	258	663	232	783	991	906	486	358	297	400	434	280	300	
	100	720	656	650	834	419	301	258	731	232	803	1010	926	506	358	297	400	434	280	300	
	112	720	656	650	834	419	301	258	849	232	815	1022	938	518	358	297	400	434	280	300	
BP-80-75-5,0	71	897	818	798	1037	521	376	326	769	269	930	1180	1091	561	440	359	500	534	350	379	
	80	897	818	798	1037	521	376	326	769	269	939	1189	1100	720	440	359	500	534	350	379	
	90	897	818	798	1037	521	376	326	771	269	949	1199	1110	730	440	359	500	534	350	379	
	100	897	818	798	1037	521	376	326	783	269	959	1209	1120	590	440	359	500	534	350	379	
BP-80-75-6,3	100	1123	1026	993	1288	647	476	409	1000	343	1141	1503	1382	700	554	441	630	665	441	470	
	112	1123	1026	993	1288	647	476	409	1000	343	1153	1490	1372	712	554	441	630	665	441	470	
	132	1123	1026	993	1288	647	476	409	1000	343	1173	1510	1392	732	554	441	630	665	441	470	

* Размер, зависящий от положения корпуса вентилятора.

** Максимальная высота при различных положениях корпуса вентилятора (0°, 45°, 90°).

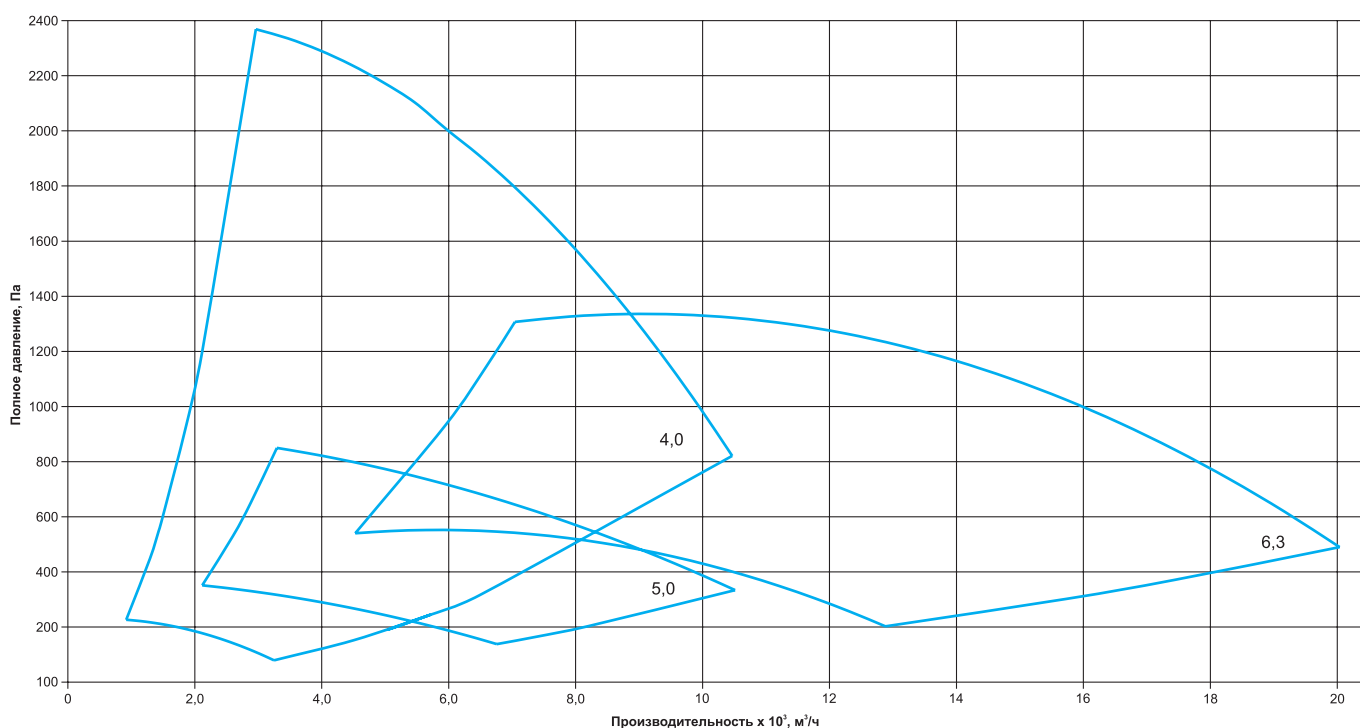
Габаритные размеры Bmax и H1max соответственно зависят от устанавливаемого двигателя. Габаритный размер Hmax зависит от положения корпуса и устанавливаемого двигателя.

Габаритные и присоединительные размеры основания рамы вентиляторов ВР-80-75-ДУ



№ вентилятора	Габарит электродвигателя	A	B	C	D	E	F	K	L	M	n
ВР-80-75-4,0	63-112	570	290	314	-	-	20	163	30	8,5	8
ВР-80-75-5,0	71-100	714	385	435	10	240	100	240	-	-	6
ВР-80-75-6,3	100-132	854	486	546	10	325	100	325	-	-	6

Область аэродинамических параметров

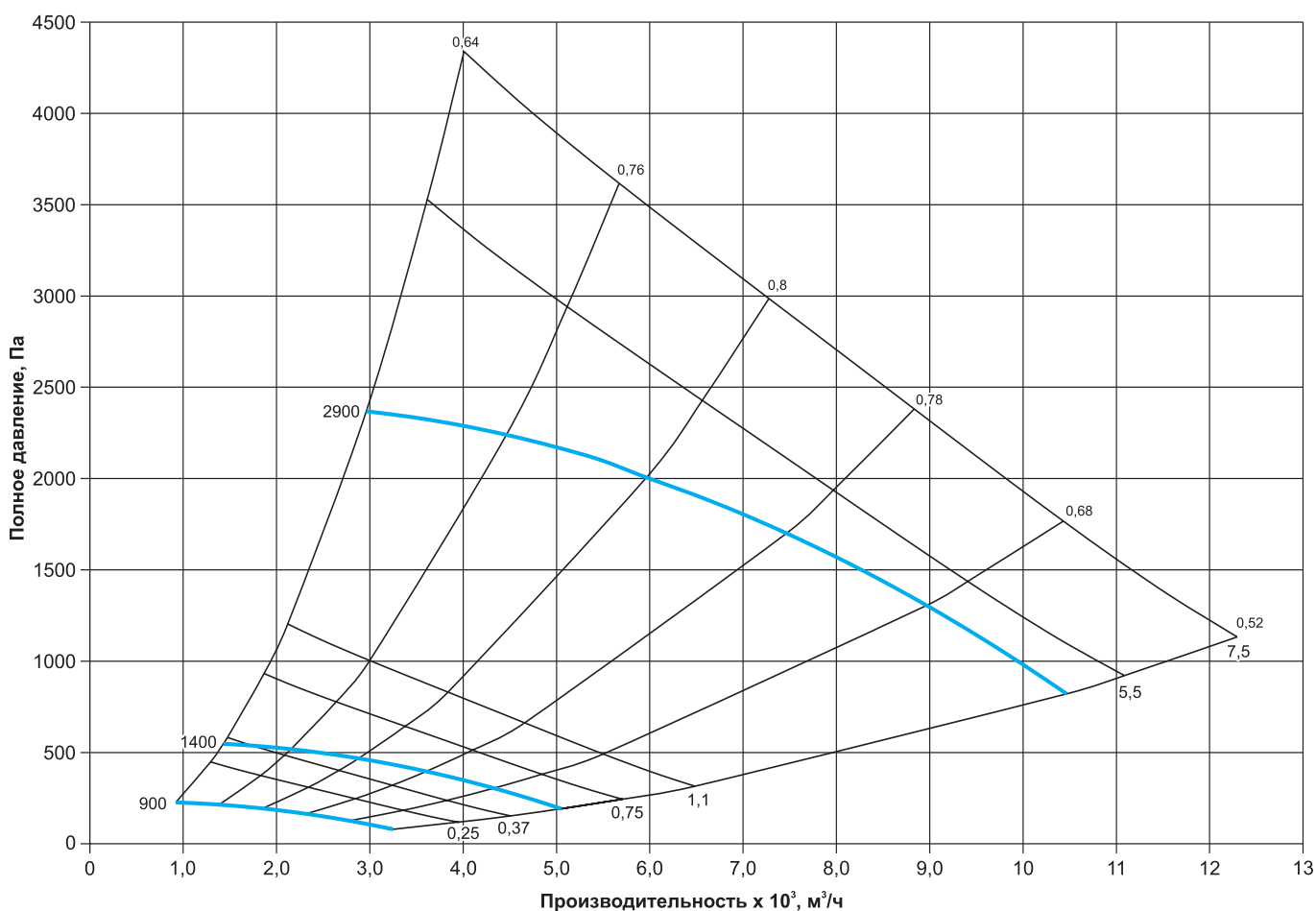


Технические характеристики ВР-80-75-4,0-ДУ*

Наименование	Габарит электродвигателя	N, кВт	n, об/мин	Ток при 380В, А	Масса тах, кг	Виброопора тип ЕС (А)	
						Кол-во	Тип
ВР-80-75-4,0-ДУ400-РН-0,25/1000/220-380	63	0,25	870	1,04	44,9	4	20*25(А) М6
ВР-80-75-4,0-ДУ400-РН-0,37/1000/220-380	71	0,37	880	1,39	48,1	4	20*25(А) М6
ВР-80-75-4,0-ДУ400-РН-0,75/1500/220-380	71	0,75	1390	2,11	48,4	4	20*25(А) М6
ВР-80-75-4,0-ДУ400-РН-1,1/1500/220-380	80	1,1	1390	2,85	52,5	4	20*25(А) М6
ВР-80-75-4,0-ДУ400-РН-5,5/3000/220-380	100	5,5	2900	11,1	73,3	6	20*25(А) М6
ВР-80-75-4,0-ДУ400-РН-7,5/3000/220-380	112	7,5	2895	14,9	81,8	6	20*15(А) М6

* Технические и шумовые характеристики ВР-80-75-ДУ600 соответствуют ВР-80-75-ДУ400.

Аэродинамические характеристики ВР-80-75-4,0-ДУ



Шумовые характеристики ВР-80-75-4,0-ДУ*

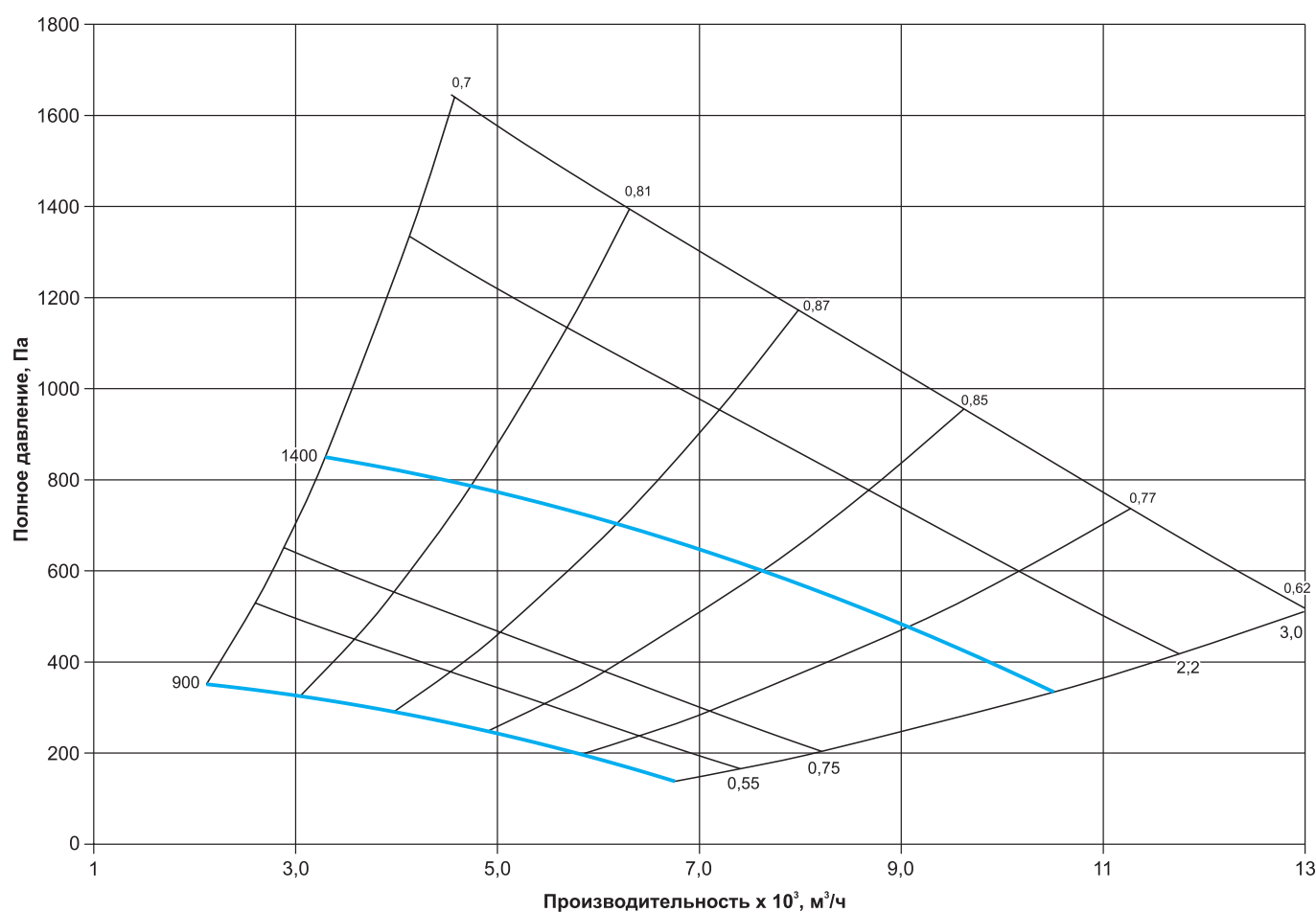
Наименование	Уровень звуковой мощности, дБ в октавных полосах частот, Гц								Общий, дБа
	63	125	250	500	1000	2000	4000	8000	
ВР-80-75-4,0-ДУ400-РН-0,25/1000/220-380	58	63	70	64	61	57	54	50	73
ВР-80-75-4,0-ДУ400-РН-0,37/1000/220-380	58	63	70	64	61	57	54	50	73
ВР-80-75-4,0-ДУ400-РН-0,75/1500/220-380	70	74	81	75	73	69	66	61	84
ВР-80-75-4,0-ДУ400-РН-1,1/1500/220-380	70	74	81	75	73	69	66	61	84
ВР-80-75-4,0-ДУ400-РН-5,5/3000/220-380	89	93	100	94	92	88	85	80	103
ВР-80-75-4,0-ДУ400-РН-7,5/3000/220-380	89	93	100	94	92	88	85	80	103

Технические характеристики ВР-80-75-5,0-ДУ*

Наименование	Габарит электродвигателя	N, кВт	n, об/мин	Ток при 380В, А	Масса тах, кг	Виброопора тип ЕС (А)	
						Кол-во	Тип
ВР-80-75-5,0-ДУ400-РН-0,55/1000/220-380	71	0,55	880	1,79	73,3	6	20*25(А) М6
ВР-80-75-5,0-ДУ400-РН-0,75/1000/220-380	80	0,75	905	2,3	76,7	6	20*25(А) М6
ВР-80-75-5,0-ДУ400-РН-2,2/1500/220-380	90	2,2	1410	5,3	94	6	20*15(А) М6
ВР-80-75-5,0-ДУ400-РН-3,0/1500/220-380	100	3,0	1410	6,8	95	6	20*15(А) М6

* Технические и шумовые характеристики ВР-80-75-ДУ600 соответствуют ВР-80-75-ДУ400.

Аэродинамические характеристики ВР-80-75-5,0-ДУ



Шумовые характеристики ВР-80-75-5,0-ДУ*

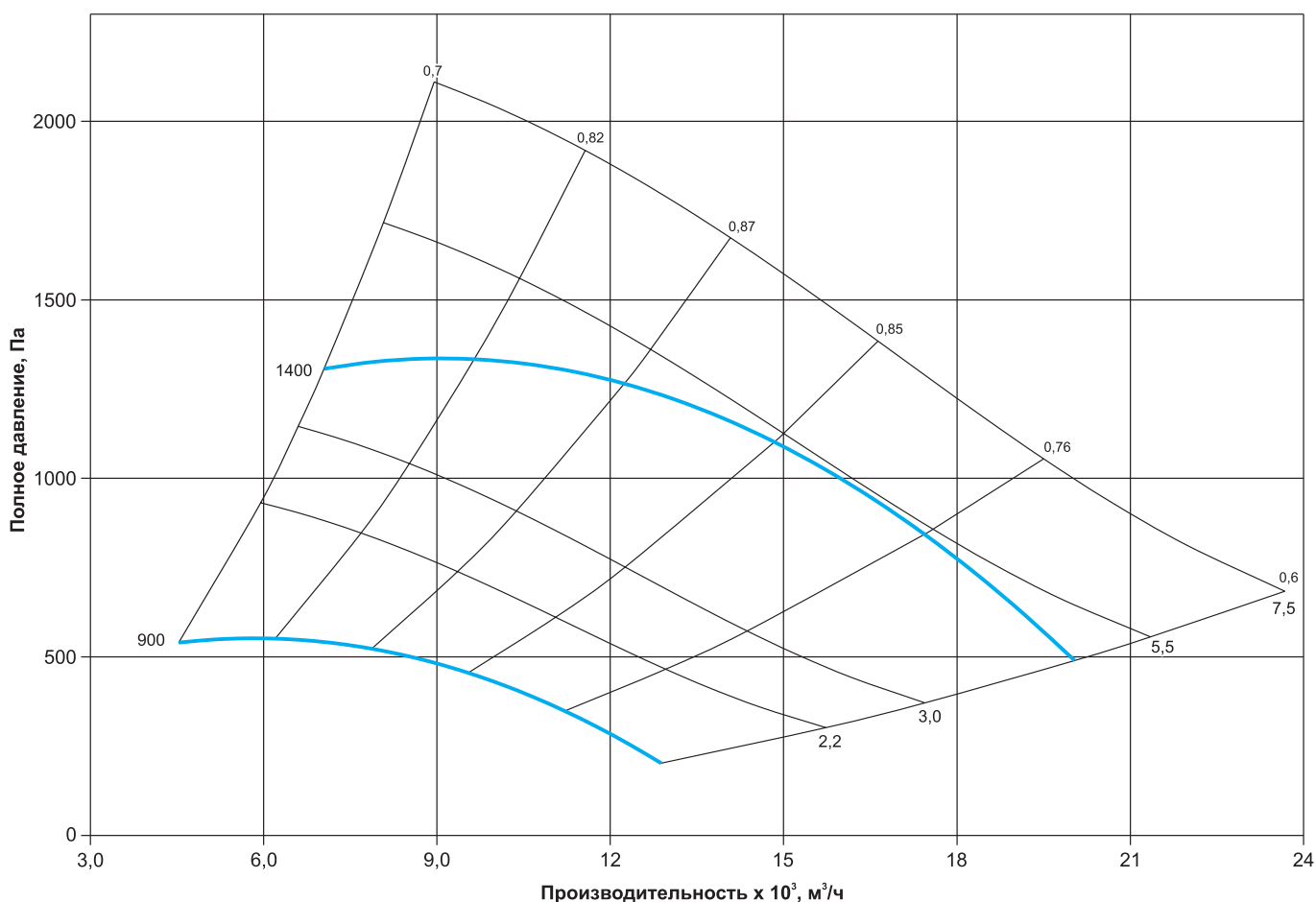
Наименование	Уровень звуковой мощности, дБ в октавных полосах частот, Гц								Общий, дБа
	63	125	250	500	1000	2000	4000	8000	
ВР-80-75-5,0-ДУ400-РН-0,55/1000/220-380	66	71	78	72	69	65	62	58	81
ВР-80-75-5,0-ДУ400-РН-0,75/1000/220-380	66	71	78	72	69	65	62	58	81
ВР-80-75-5,0-ДУ400-РН-2,2/1500/220-380	78	82	89	83	81	77	74	69	92
ВР-80-75-5,0-ДУ400-РН-3,0/1500/220-380	78	82	89	83	81	77	74	69	92

Технические характеристики ВР-80-75-6,3-ДУ*

Наименование	Габарит электродвигателя	N, кВт	n, об/мин	Ток при 380В, А	Масса тах, кг	Виброопора тип ЕС (А)	
						Кол-во	Тип
ВР-80-75-6,3-ДУ400-РН-2,2/1000/220-380	100	2,2	935	5,6	132	6	25*20(А) М6
ВР-80-75-6,3-ДУ400-РН-3,0/1000/220-380	112	3,0	960	7,64	147	6	25*20(А) М6
ВР-80-75-6,3-ДУ400-РН-5,5/1500/220-380	112	5,5	1440	11,7	152	6	25*20(А) М6
ВР-80-75-6,3-ДУ400-РН-7,5/1500/380-660	132	7,5	1450	15,71	174,5	6	30*30(А) М8

* Технические и шумовые характеристики ВР-80-75-ДУ600 соответствуют ВР-80-75-ДУ400.

Аэродинамические характеристики ВР-80-75-6,3-ДУ



Шумовые характеристики ВР-80-75-6,3-ДУ*

Наименование	Уровень звуковой мощности, дБ в октавных полосах частот, Гц								Общий, дБа
	63	125	250	500	1000	2000	4000	8000	
ВР-80-75-6,3-ДУ400-РН-2,2/1000/220-380	75	80	87	81	78	74	71	67	90
ВР-80-75-6,3-ДУ400-РН-3,0/1000/220-380	75	80	87	81	78	74	71	67	90
ВР-80-75-6,3-ДУ400-РН-5,5/1500/220-380	87	91	98	92	90	86	83	78	101
ВР-80-75-6,3-ДУ400-РН-7,5/1500/380-660	87	91	98	92	90	86	83	78	101

ВЕНТИЛЯТОРЫ РАДИАЛЬНЫЕ СЕРИИ ВЦ-14-46-ДУ

Описание

- Классические радиальные вентиляторы среднего давления
- Предназначены для удаления возникающих при пожаре газов и одновременного отвода тепла за пределы обслуживаемого помещения в системах противодымной вентиляции
- Не применимы в помещениях категории А и Б по НПБ 105-03
- Типоразмерный ряд (по номинальному диаметру рабочего колеса), дм:

4,0 5,0 6,3

Конструктив

- Корпус в виде улитки из оцинкованной стали
- Углы поворота корпуса: 0°, 45°, 90°, 135°, 270°, 315°
- Левое (Л) или правое (Пр) направление вращения рабочего колеса/положение корпуса
- Тип рабочего колеса «РВ» с загнутыми вперед лопатками
- Рабочее колесо из углеродистой стали с термостойким покрытием

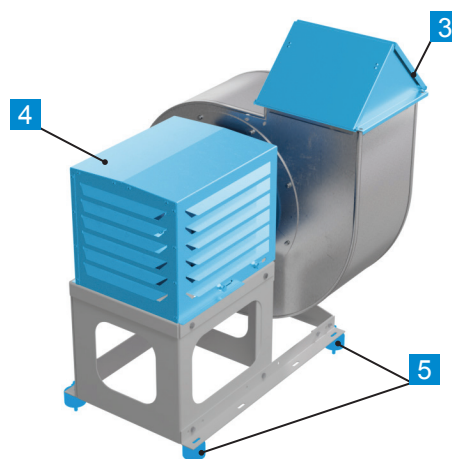
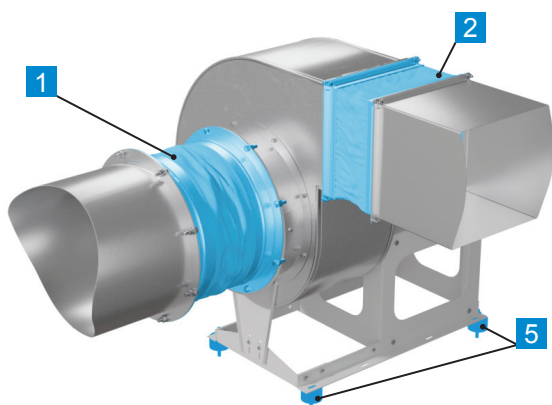
Двигатель

- Трехфазный асинхронный электродвигатель
- Степень защиты электродвигателя не ниже IP 54

Условия эксплуатации

- Климатическое исполнение по ГОСТ 15150-69: У2 (для эксплуатации под навесом). Допускается эксплуатация в У1 (на открытом воздухе) при комплектации кожухом электродвигателя или двигателем У1
- Температура окружающей среды от -45°C до +40°C
- Исполнение (ДУ) дымоудаление
- Температура перемещаемой среды:
 - ДУ400 до +400°C в течение двух часов
 - ДУ600 до +600°C в течение двух часов
- Перемещаемая среда не должна содержать:
 - взрывчатые и/или липкие вещества, волокнистые материалы, пыль и другие твердые примеси в концентрации более 100 мг/м³
 - пары и газы с агрессивностью к металлам, покрытиям и изоляции выше агрессивности воздуха

Дополнительная комплектация



1	Вставка гибкая круглая ВГК-ВР/ВЦ	стр. 49
2	Вставка гибкая прямоугольная ВГП-ВР/ВЦ	стр. 49
3	Клапан вертикального выброса КВВ-ВР/ВЦ	стр. 51
4	Кожух ЭД-ВР/ВЦ	стр. 53
5	Виброизоляторы	стр. 51

Дополнительные комплектующие в комплект поставки не входят.

Маркировка

ВЦ-14-46-6,3-ДУ400-РВ-11,0/750/380-660-Л0-У1

Наименование:
вентилятор радиальный с загнутыми вперед лопатками

Номер вентилятора (номинальный диаметр рабочего колеса), дм:
от 4,0 до 6,3

Исполнение вентилятора:
ДУ400 (дымоудаление - температура перемещаемой среды 400°C)
ДУ600 (дымоудаление - температура перемещаемой среды 600°C)

Рабочее колесо: РВ

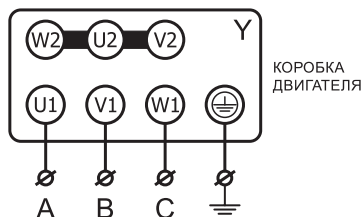
Мощность электродвигателя, кВт:
от 0,75 до 37,0
Синхронная частота вращения электродвигателя, об/мин:
750, 1000, 1500
Напряжение питания электродвигателя, В:
220-380, 380-660

Направление вращения рабочего колеса:
Л - левое; Пр - правое
Угол поворота корпуса вентилятора:
0°, 45°, 90°, 135°, 270°, 315°

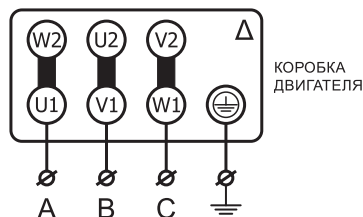
Климатическое исполнение и категория размещения
по ГОСТ 15150-69:
У2 - по умолчанию;
У1 - с двигателем У2 и кожухом ЭД;
У1 (исп. двиг. У1) - с двигателем У1 (по запросу)

Электрические схемы подключения вентиляторов в сеть 380 В

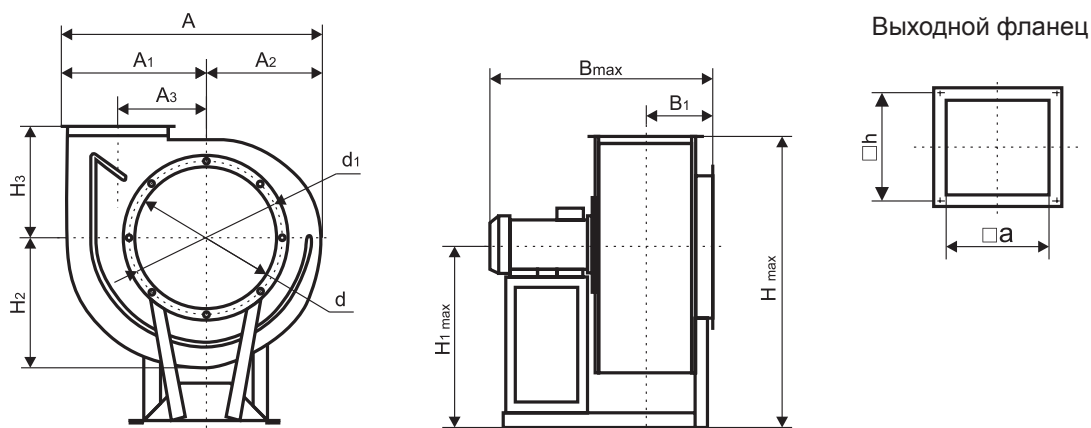
Электрическая схема подключения вентиляторов с номинальным напряжением Δ/Y 220/380В - подключение звездой



Электрическая схема подключения вентиляторов с номинальным напряжением Δ/Y 380/660В-подключение треугольником



* В вентиляторах с номинальным напряжением Δ/Y 380В/660В предусмотрена возможность запуска пониженным напряжением по схеме $Y-\Delta$. Для получения более подробной информации по подключению, обратитесь в отдел технической поддержки.

Габаритные и присоединительные размеры, мм


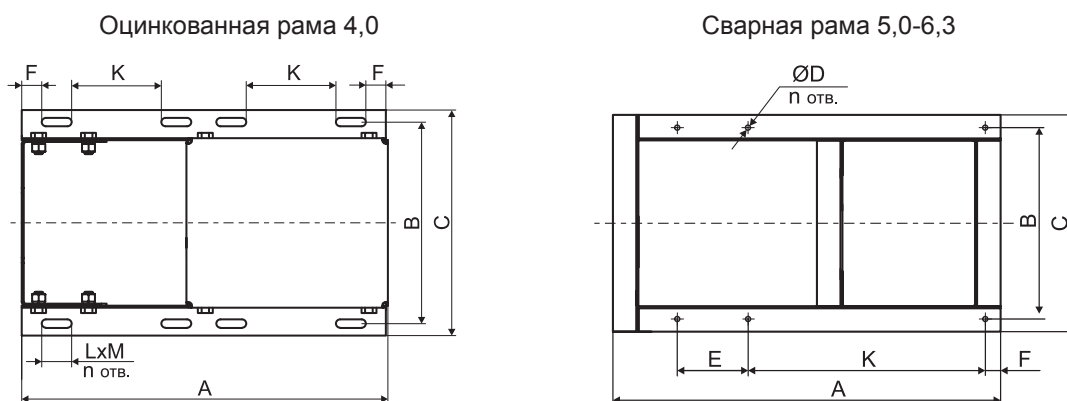
№ вентилятора	Габарит электродвигателя	A*				A1	A2	A3	B max	B1	H** max			H1 max	H2	H3	d	d1	a	h
		0°	45°	90°, 270°	135°, 315°						0°	45°	90°							
ВЦ-14-46-4,0	80	721	656	650	834	420	301	260	660	232	780	990	906	486	358	297	400	434	280	300
	90	721	656	650	834	420	301	260	691	232	793	1000	916	495	358	297	400	434	280	300
	100	721	656	650	834	420	301	260	722	232	803	1010	926	506	358	297	400	434	280	300
	112	721	656	650	834	420	301	260	739	232	815	1022	938	518	358	297	400	434	280	300
	132	721	656	650	834	420	301	260	764	232	780	1042	958	538	358	297	400	434	280	300
ВЦ-14-46-5,0	100	896	818	798	1037	527	369	324	781	269	986	1127	1128	599	440	359	500	534	350	379
	112	896	818	798	1037	527	369	324	799	269	972	1239	1140	612	440	359	500	534	350	379
	132	896	818	798	1037	527	369	324	874	269	957	1124	1125	597	440	359	500	534	350	379
	160	896	818	798	1037	527	369	324	949	269	984	1252	1153	625	440	359	500	534	350	379
	180	896	818	798	1037	527	369	324	1034	269	1005	1272	1173	645	440	359	500	534	350	379
ВЦ-14-46-6,3	132	1133	1128	993	1290	657	476	410	1000	343	1174	1510	1391	734	554	441	630	665	441	470
	160	1133	1128	993	1290	657	476	410	1121	343	1201	1537	1420	760	554	441	630	665	441	470
	180	1133	1128	993	1290	657	476	410	1201	343	1166	1502	1384	780	554	441	630	665	441	470
	200	1133	1128	993	1290	657	476	410	1231	343	1187	1522	1404	800	554	441	630	665	441	470
	225	1133	1128	993	1290	657	476	410	1305	343	1265	1525	1404	825	554	441	630	665	441	470

* Размер, зависящий от положения корпуса вентилятора.

** Максимальная высота при различных положениях корпуса вентилятора (0°, 45°, 90°).

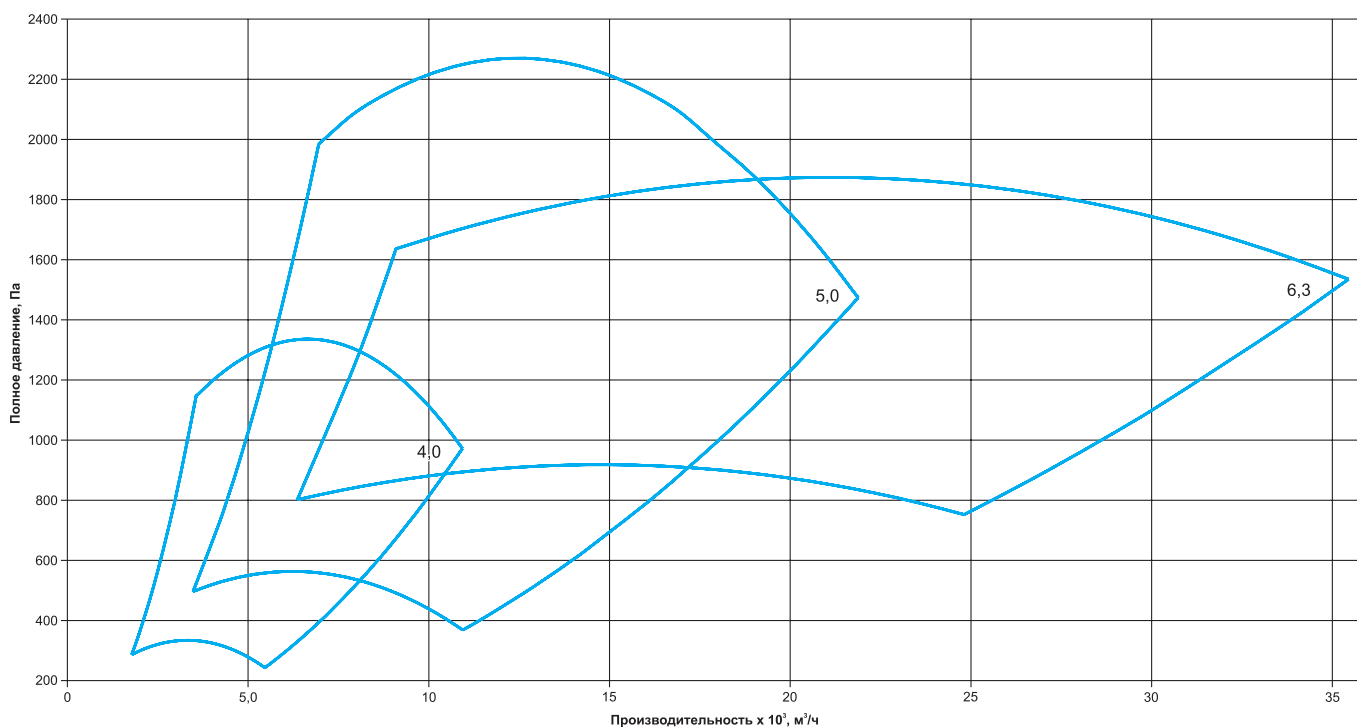
Габаритные размеры Bmax и H1max соответственно зависят от устанавливаемого двигателя. Габаритный размер Hmax зависит от положения корпуса и устанавливаемого двигателя.

Габаритные и присоединительные размеры основания рамы вентиляторов ВЦ-14-46-ДУ



№ вентилятора	Габарит электродвигателя	A	B	C	D	E	F	K	L	M	n
ВЦ-14-46-4,0	80-112	570	290	314	-	-	20	163	30	8,5	8
	132	711	399	433	-	-	20	163	30	8,5	8
ВЦ-14-46-5,0	100	730	385	435	10	240	100	240	-	-	6
	112	700	385	435	10	240	100	240	-	-	6
	132-180	846	430	505	10	283,5	179	283,5	-	-	6
ВЦ-14-46-6,3	132	850	486	546	10	325	100	325	-	-	6
	160	850	486	546	10	325	100	325	-	-	6
	180-225	1025	495	570	10	410,5	100	410,5	-	-	6

Область аэродинамических параметров

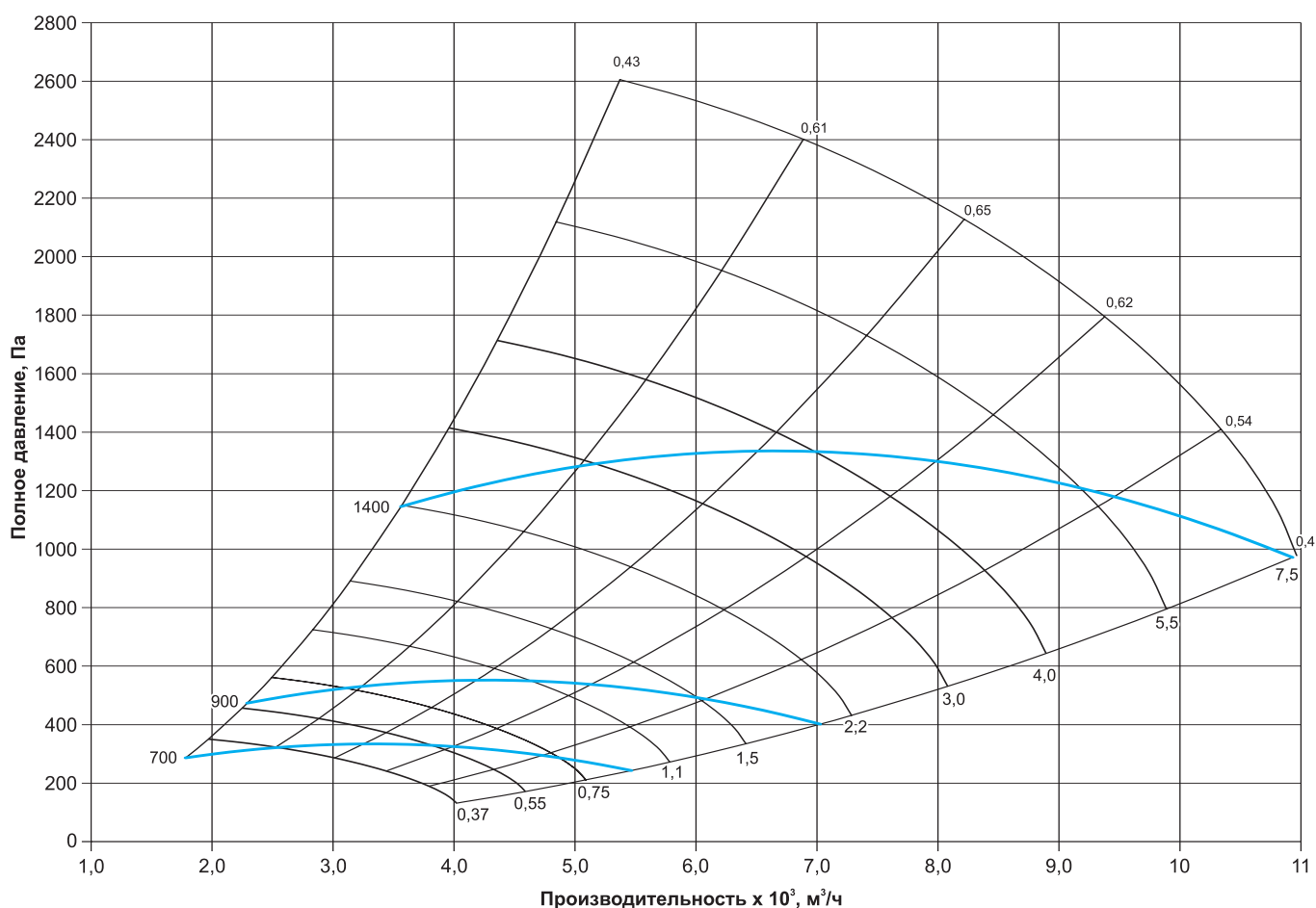


Технические характеристики ВЦ-14-46-4,0-ДУ*

Наименование	Габарит электродвигателя	N, кВт	n, об/мин	Ток при 380В, А	Масса max, кг	Виброопора тип ЕС (А)	
						Кол-во	Тип
ВЦ-14-46-4,0-ДУ400-РВ-0,37/750/220-380	80	0,37	675	1,64	53,3	4	20*20(А) М6
ВЦ-14-46-4,0-ДУ400-РВ-0,55/750/220-380	80	0,55	680	2,4	54,5	4	20*20(А) М6
ВЦ-14-46-4,0-ДУ400-РВ-0,75/750/220-380	90	0,75	680	2,43	60,5	4	20*20(А) М6
ВЦ-14-46-4,0-ДУ400-РВ-1,1/750/220-380	90	1,1	680	3,36	61,3	4	20*20(А) М6
ВЦ-14-46-4,0-ДУ400-РВ-0,75/1000/220-380	80	0,75	905	2,3	58,0	4	20*20(А) М6
ВЦ-14-46-4,0-ДУ400-РВ-1,1/1000/220-380	80	1,1	905	3,2	59,4	4	20*20(А) М6
ВЦ-14-46-4,0-ДУ400-РВ-1,5/1000/220-380	90	1,5	920	4,29	65,4	4	20*20(А) М6
ВЦ-14-46-4,0-ДУ400-РВ-2,2/1000/220-380	100	2,2	935	5,6	75,0	6	20*25(А) М6
ВЦ-14-46-4,0-ДУ400-РВ-3,0/1500/220-380	100	3,0	1410	6,8	64,4	6	20*20(А) М6
ВЦ-14-46-4,0-ДУ400-РВ-4,0/1500/220-380	100	4,0	1435	8,8	70,2	6	20*20(А) М6
ВЦ-14-46-4,0-ДУ400-РВ-5,5/1500/220-380	112	5,5	1440	11,7	106,8	6	25*30(А) М6
ВЦ-14-46-4,0-ДУ400-РВ-7,5/1500/380-660	132	7,5	1450	15,71	112,2	6	25*30(А) М6

* Технические и шумовые характеристики ВЦ-14-46-ДУ600 соответствуют ВЦ-14-46-ДУ400.

Аэродинамические характеристики ВЦ-14-46-4,0-ДУ



Шумовые характеристики ВЦ-14-46-4,0ДУ*

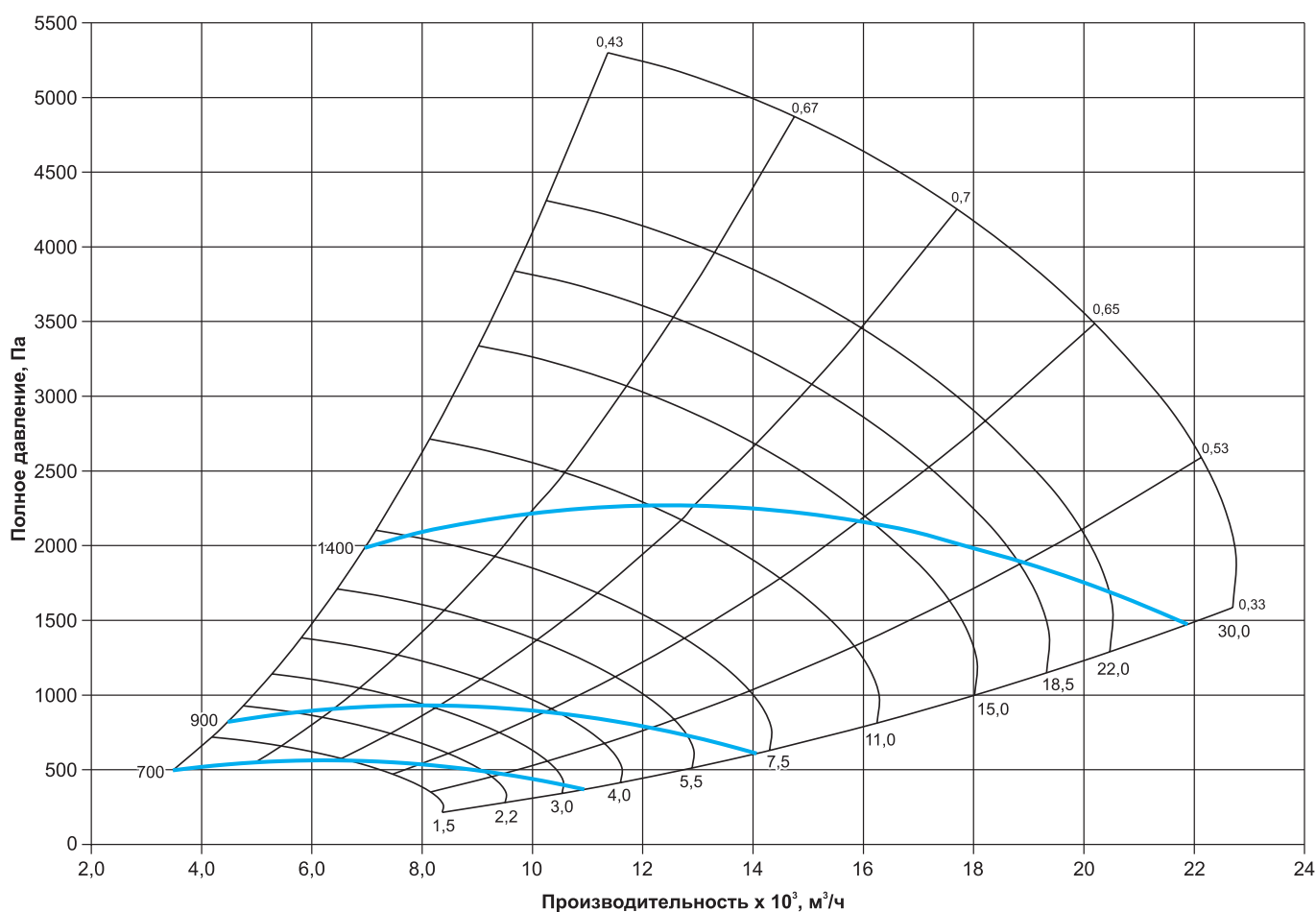
Наименование	Уровень звуковой мощности, дБ в октавных полосах частот, Гц							Общий, дБа
	125	250	500	1000	2000	4000	8000	
ВЦ-14-46-4,0-ДУ400-РВ-0,37/750/220-380	79	82	76	75	71	63	58	85
ВЦ-14-46-4,0-ДУ400-РВ-0,55/750/220-380	79	82	76	75	71	63	58	85
ВЦ-14-46-4,0-ДУ400-РВ-0,75/750/220-380	79	82	76	75	71	63	58	85
ВЦ-14-46-4,0-ДУ400-РВ-1,1/750/220-380	79	82	76	75	71	63	58	85
ВЦ-14-46-4,0-ДУ400-РВ-0,75/1000/220-380	86	88	83	82	78	69	65	91
ВЦ-14-46-4,0-ДУ400-РВ-1,1/1000/220-380	86	88	83	82	78	69	65	91
ВЦ-14-46-4,0-ДУ400-РВ-1,5/1000/220-380	86	88	83	82	78	69	65	91
ВЦ-14-46-4,0-ДУ400-РВ-2,2/1000/220-380	86	88	83	82	78	69	65	91
ВЦ-14-46-4,0-ДУ400-РВ-3,0/1500/220-380	97	100	94	93	89	81	76	103
ВЦ-14-46-4,0-ДУ400-РВ-4,0/1500/220-380	97	100	94	93	89	81	76	103
ВЦ-14-46-4,0-ДУ400-РВ-5,5/1500/220-380	97	100	94	93	89	81	76	103
ВЦ-14-46-4,0-ДУ400-РВ-7,5/1500/380-660	97	100	94	93	89	81	76	103

Технические характеристики ВЦ-14-46-5,0-ДУ*

Наименование	Габарит электродвигателя	N, кВт	n, об/мин	Ток при 380В, А	Масса max, кг	Виброопора тип ЕС (А)	
						Кол-во	Тип
ВЦ-14-46-5,0-ДУ400-РВ-1,5/750/220-380	100	1,5	690	4,4	105,2	6	25*30(А) М6
ВЦ-14-46-5,0-ДУ400-РВ-2,2/750/220-380	112	2,2	710	6,16	107,0	6	25*30(А) М6
ВЦ-14-46-5,0-ДУ400-РВ-3,0/750/220-380	112	3,0	710	8,15	107,6	6	25*30(А) М6
ВЦ-14-46-5,0-ДУ400-РВ-4,0/750/380-660	132	4,0	720	10,47	157,4	6	25*20(А) М6
ВЦ-14-46-5,0-ДУ400-РВ-4,0/1000/220-380	112	4,0	960	9,75	133,2	6	25*30(А) М6
ВЦ-14-46-5,0-ДУ400-РВ-5,5/1000/380-660	132	5,5	960	12,9	156,0	6	25*20(А) М6
ВЦ-14-46-5,0-ДУ400-РВ-7,5/1000/380-660	132	7,5	970	17,2	176,4	6	30*30(А) М8
ВЦ-14-46-5,0-ДУ400-РВ-11,0/1000/380-660	160	11,0	970	24,5	219,6	6	30*30(А) М8
ВЦ-14-46-5,0-ДУ400-РВ-15,0/1500/380-660	160	15,0	1460	30	240,0	6	30*30(А) М8
ВЦ-14-46-5,0-ДУ400-РВ-18,5/1500/380-660	160	18,5	1470	36,3	261,6	6	40*40(А) М8
ВЦ-14-46-5,0-ДУ400-РВ-22,0/1500/380-660	180	22,0	1470	43,2	291,6	6	40*40(А) М8
ВЦ-14-46-5,0-ДУ400-РВ-30,0/1500/380-660	180	30,0	1470	57,6	298,8	6	40*40(А) М8

* Технические и шумовые характеристики ВЦ-14-46-ДУ600 соответствуют ВЦ-14-46-ДУ400.

Аэродинамические характеристики ВЦ-14-46-5,0-ДУ



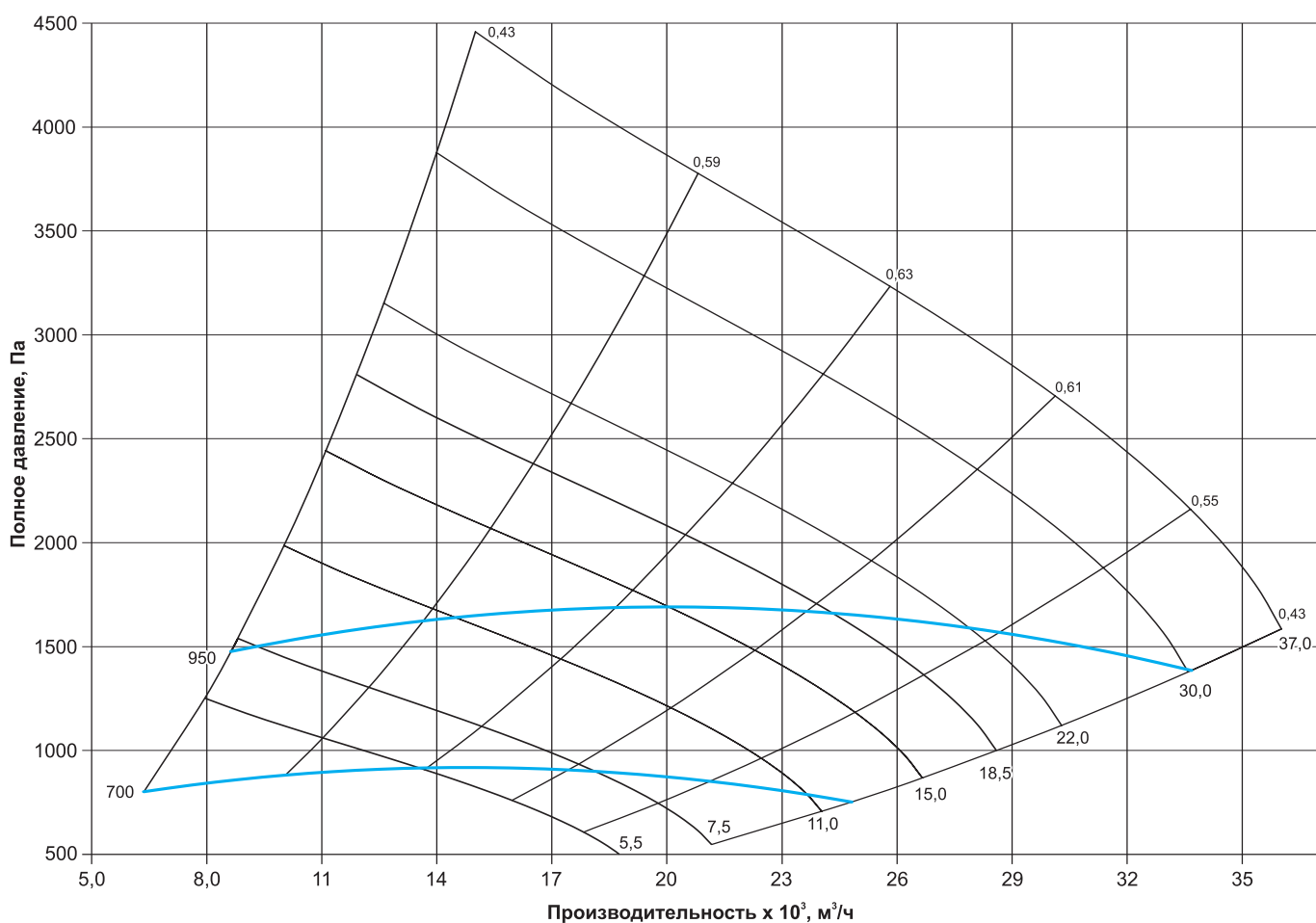
Шумовые характеристики ВЦ-14-46-5,0-ДУ*

Наименование	Уровень звуковой мощности, дБ в октавных полосах частот, Гц							Общий, дБа
	125	250	500	1000	2000	4000	8000	
ВЦ-14-46-5,0-ДУ400-РВ-1,5/750/220-380	88	91	85	84	80	72	67	94
ВЦ-14-46-5,0-ДУ400-РВ-2,2/750/220-380	88	91	85	84	80	72	67	94
ВЦ-14-46-5,0-ДУ400-РВ-3,0/750/220-380	88	91	85	84	80	72	67	94
ВЦ-14-46-5,0-ДУ400-РВ-4,0/750/380-660	88	91	85	84	80	72	67	94
ВЦ-14-46-5,0-ДУ400-РВ-4,0/1000/220-380	95	97	92	91	87	78	74	100
ВЦ-14-46-5,0-ДУ400-РВ-5,5/1000/380-660	95	97	92	91	87	78	74	100
ВЦ-14-46-5,0-ДУ400-РВ-7,5/1000/380-660	95	97	92	91	87	78	74	100
ВЦ-14-46-5,0-ДУ400-РВ-11,0/1000/380-660	95	97	92	91	87	78	74	100
ВЦ-14-46-5,0-ДУ400-РВ-15,0/1500/380-660	106	109	103	102	98	90	85	112
ВЦ-14-46-5,0-ДУ400-РВ-18,5/1500/380-660	106	109	103	102	98	90	85	112
ВЦ-14-46-5,0-ДУ400-РВ-22,0/1500/380-660	106	109	103	102	98	90	85	112
ВЦ-14-46-5,0-ДУ400-РВ-30,0/1500/380-660	106	109	103	102	98	90	85	112

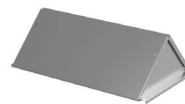
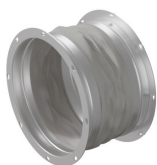
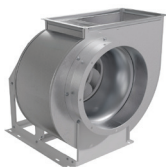
Технические характеристики ВЦ-14-46-6,3-ДУ*

Наименование	Габарит электродвигателя	N, кВт	n, об/мин	Ток при 380В, А	Масса max, кг	Виброопора тип ЕС (А)	
						Кол-во	Тип
ВЦ-14-46-6,3-ДУ400-РВ-5,5/750/380-660	132	5,5	720	13,83	232,8	6	30*30(А) М8
ВЦ-14-46-6,3-ДУ400-РВ-7,5/750/380-660	160	7,5	720	18,17	285,6	6	25*10(А) М6
ВЦ-14-46-6,3-ДУ400-РВ-11,0/750/380-660	160	11,0	730	26	309,6	6	40*40(А) М8
ВЦ-14-46-6,3-ДУ400-РВ-15,0/750/380-660	180	15,0	730	35	345,6	6	50*50(А) М10
ВЦ-14-46-6,3-ДУ400-РВ-11,0/1000/380-660	160	11,0	970	24,5	288,0	6	25*10(А) М6
ВЦ-14-46-6,3-ДУ400-РВ-15,0/1000/380-660	160	15,0	970	31,6	342,0	6	25*10(А) М6
ВЦ-14-46-6,3-ДУ400-РВ-18,5/1000/380-660	180	18,5	980	38,6	271,2	6	25*10(А) М6
ВЦ-14-46-6,3-ДУ400-РВ-22,0/1000/380-660	200	22,0	980	44,7	271,2	6	25*10(А) М6
ВЦ-14-46-6,3-ДУ400-РВ-30,0/1000/380-660	200	30,0	980	60	406,8	6	50*50(А) М10
ВЦ-14-46-6,3-ДУ400-РВ-37,0/1000/380-660	225	37,0	980	71	460,8	6	50*50(А) М10

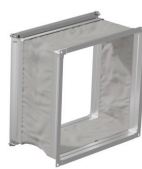
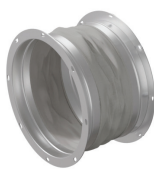
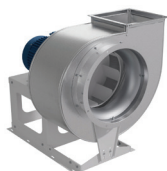
* Технические и шумовые характеристики ВЦ-14-46-ДУ600 соответствуют ВЦ-14-46-ДУ400.

Аэродинамические характеристики ВЦ-14-46-6,3-ДУ

Шумовые характеристики ВЦ-14-46-6,3-ДУ*

Наименование	Уровень звуковой мощности, дБ в октавных полосах частот, Гц							Общий, дБа
	125	250	500	1000	2000	4000	8000	
ВЦ-14-46-6,3-ДУ400-РВ-5,5/750/380-660	84	87	90	84	84	80	74	71
ВЦ-14-46-6,3-ДУ400-РВ-7,5/750/380-660	84	87	90	84	84	80	74	71
ВЦ-14-46-6,3-ДУ400-РВ-11,0/750/380-660	84	87	90	84	84	80	74	71
ВЦ-14-46-6,3-ДУ400-РВ-15,0/750/380-660	84	87	90	84	84	80	74	71
ВЦ-14-46-6,3-ДУ400-РВ-11,0/1000/380-660	92	95	97	92	92	88	82	79
ВЦ-14-46-6,3-ДУ400-РВ-15,0/1000/380-660	92	95	97	92	92	88	82	79
ВЦ-14-46-6,3-ДУ400-РВ-18,5/1000/380-660	92	95	97	92	92	88	82	79
ВЦ-14-46-6,3-ДУ400-РВ-22,0/1000/380-660	92	95	97	92	92	88	82	79
ВЦ-14-46-6,3-ДУ400-РВ-30,0/1000/380-660	92	95	97	92	92	88	82	79
ВЦ-14-46-6,3-ДУ400-РВ-37,0/1000/380-660	92	95	97	92	92	88	82	79

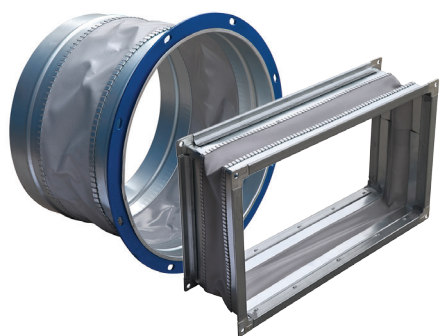
**ДОПОЛНИТЕЛЬНАЯ КОМПЛЕКТАЦИЯ ДЛЯ ВЕНТИЛЯТОРОВ РАДИАЛЬНЫХ
 СОВМЕСТИМОСТЬ ДОПОЛНИТЕЛЬНЫХ КОМПЛЕКТУЮЩИХ**
Для радиальных вентиляторов ВРН-ДУ/ВРВ-ДУ


Модель вентилятора	Вставка гибкая круглая	Вставка гибкая прямоугольная	Клапан вертикального выброса
ВРН-4,0/ВРВ-4,0	ВГК-ВРН/ВРВ-4,0	ВГП-ВРН/ВРВ-4,0	КВВ-ВРН/ВРВ-4,0
ВРН-4,5	ВГК-ВРН/ВРВ-4,5	ВГП-ВРН/ВРВ-4,5	КВВ-ВРН/ВРВ-4,5
ВРН-5,0/ВРВ-5,0	ВГК-ВРН/ВРВ-5,0	ВГП-ВРН/ВРВ-5,0	КВВ-ВРН/ВРВ-5,0
ВРН-5,6	ВГК-ВРН/ВРВ-5,6	ВГП-ВРН/ВРВ-5,6	КВВ-ВРН/ВРВ-5,6
ВРН-6,3/ВРВ-6,3	ВГК-ВРН/ВРВ-6,3	ВГП-ВРН/ВРВ-6,3	КВВ-ВРН/ВРВ-6,3
ВРН-7,1	ВГК-ВРН/ВРВ-7,1	ВГП-ВРН/ВРВ-7,1	КВВ-ВРН/ВРВ-7,1
ВРН-8,0/ВРВ-8,0	ВГК-ВРН/ВРВ-8,0	ВГП-ВРН/ВРВ-8,0	КВВ-ВРН/ВРВ-8,0
ВРН-9,0	ВГК-ВРН/ВРВ-9,0	ВГП-ВРН/ВРВ-9,0	КВВ-ВРН/ВРВ-9,0
ВРН-10,0	ВГК-ВРН/ВРВ-10,0	ВГП-ВРН/ВРВ-10,0	КВВ-ВРН/ВРВ-10,0
ВРН-11,2	ВГК-ВРН/ВРВ-11,2	ВГП-ВРН/ВРВ-11,2	КВВ-ВРН/ВРВ-11,2
ВРН-12,5	ВГК-ВРН/ВРВ-12,5	ВГП-ВРН/ВРВ-12,5	КВВ-ВРН/ВРВ-12,5

Для радиальных вентиляторов ВР-80-75-ДУ, ВЦ-14-46-ДУ


Модель вентилятора	Вставка гибкая круглая	Вставка гибкая прямоугольная	Клапан вертикального выброса
ВР-80-75-4,0/ВЦ-14-46-4,0	ВГК -ВР/ВЦ-4,0	ВГП-ВР/ВЦ-4,0	КВВ-ВР/ВЦ-4,0
ВР-80-75-5,0/ВЦ-14-46-5,0	ВГК -ВР/ВЦ-5,0	ВГП-ВР/ВЦ-5,0	КВВ-ВР/ВЦ-5,0
ВР-80-75-6,3/ВЦ-14-46-6,3	ВГК -ВР/ВЦ-6,3	ВГП-ВР/ВЦ-6,3	КВВ-ВР/ВЦ-6,3

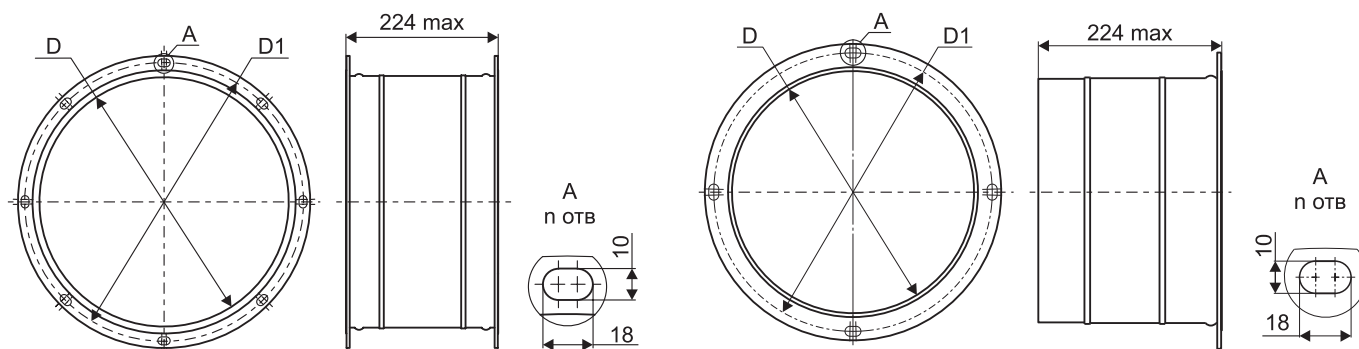
ВСТАВКИ ГИБКИЕ



Вставки гибкие круглые и прямоугольные предназначены для предотвращения передачи вибрации от вентилятора к воздуховоду. Вставки гибкие в исполнении «дымоудаление» применяются в системах вытяжной противодымной вентиляции и способны выдерживать температуру +400°C или +600°C в течение 120 минут (в зависимости от исполнения).

Корпус вставки изготовлен из оцинкованной стали, в середине закреплена лента, обеспечивающая герметичность канала. Конструкция вставки позволяет крепить её к фланцам вентиляторов с помощью болтов или реечного соединения.

Вставки гибкие круглые для вентиляторов ВРН-ДУ, ВРВ-ДУ



Модель*	№ вентилятора	D	D1	п, шт	Масса, кг	Фланец из полосы
ВГК-ВРН/ВРВ-4,0-Ф/Ф-Т400	4,0	400	434	8	3,1	25
ВГК-ВРН/ВРВ-4,5-Ф/Ф-Т400	4,5	450	479	8	3,5	25
ВГК-ВРН/ВРВ-5,0-Ф/Ф-Т400	5,0	500	534	16	3,8	25
ВГК-ВРН/ВРВ-5,6-Ф/Ф-Т400	5,6	560	589	16	4,3	25
ВГК-ВРН/ВРВ-6,3-Ф/Ф-Т400	6,3	630	665	16	4,8	25
ВГК-ВРН/ВРВ-7,1-Ф/Ф-Т400	7,1	710	739	16	5,4	25
ВГК-ВРН/ВРВ-8,0-Ф/Ф-Т400	8,0	800	829	16	6,1	25
ВГК-ВРН/ВРВ-9,0-Ф/Ф-Т400	9,0	900	938	16	6,8	25
ВГК-ВРН/ВРВ-10,0-Ф/Ф-Т400	10,0	1000	1030	16	7,5	25
ВГК-ВРН/ВРВ-11,2-Ф/Ф-Т400	11,2	1120	1158	16	8,5	25
ВГК-ВРН/ВРВ-12,5-Ф/Ф-Т400	12,5	1250	1280	16	9,5	25

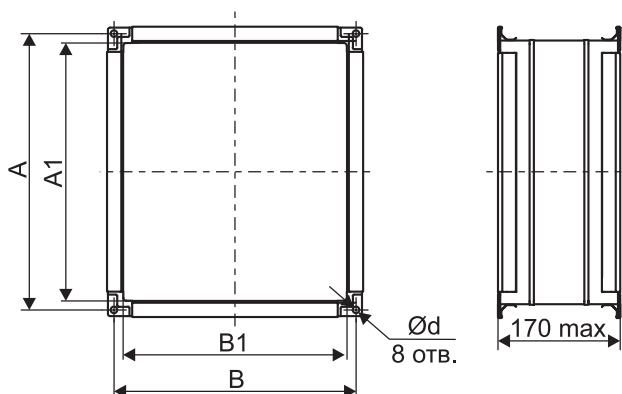
* Т400 или Т600.

Маркировка:

Вставка гибкая ВГК-ВРН/ВРВ-2,0-Ф/Ф-Т400

- где: ВГК-ВРН/ВРВ – вставка гибкая круглая для радиальных вентиляторов ВРН/ВРВ;
- 2,0 – типоразмер вставки гибкой круглой (номер вентилятора);
- Ф/Ф – тип соединения вставки гибкой круглой: Ф/Ф – фланец-фланец; Ф/Н – фланец-ниппель;
- Т400 – исполнение вставки гибкой круглой:
 - Т400 – дымоудаление с предельной температурой до 400°C;
 - Т600 – дымоудаление с предельной температурой до 600°C.

Вставки гибкие прямоугольные для вентиляторов ВРН-ДУ, ВРВ-ДУ



Модель*	№ вент.	A	A1	B	B1	d	Масса, кг	Фланец из шины
ВГП-ВРН/ВРВ-4,0-Ш/Ш-Т400	4,0	533	513	304	284	9,5	3,1	20
ВГП-ВРН/ВРВ-4,5-Ш/Ш-Т400	4,5	595	575	341	321	9,5	3,4	20
ВГП-ВРН/ВРВ-5,0-Ш/Ш-Т400	5,0	673	644	385	356	11	5,5	30
ВГП-ВРН/ВРВ-5,6-Ш/Ш-Т400	5,6	749	720	426	397	11	6,6	30
ВГП-ВРН/ВРВ-6,3-Ш/Ш-Т400	6,3	831	802	473	444	11	7,4	30
ВГП-ВРН/ВРВ-7,1-Ш/Ш-Т400	7,1	930	901	529	500	11	8,3	30
ВГП-ВРН/ВРВ-8,0-Ш/Ш-Т400	8,0	1039	1010	595	566	11	9,2	30
ВГП-ВРН/ВРВ-9,0-Ш/Ш-Т400	9,0	1184	1156	691	663	11	10,3	30
ВГП-ВРН/ВРВ-10,0-Ш/Ш-Т400	10,0	1322	1294	761	733	11	11,5	30
ВГП-ВРН/ВРВ-11,2-Ш/Ш-Т400	11,2	1477	1443	842	813	11	12,8	30
ВГП-ВРН/ВРВ-12,5-Ш/Ш-Т400	12,5	1646	1618	935	907	11	14,3	30

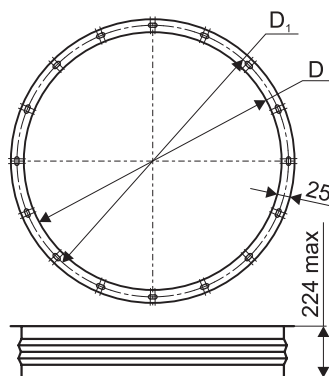
* Т400 или Т600.

Маркировка:

Вставка гибкая ВГП-ВРН/ВРВ-2,0-Ш/Ш-Т400

- где: ВГП-ВРН/ВРВ – вставка гибкая прямоугольная для радиальных вентиляторов ВРН/ВРВ;
 2,0 – типоразмер вставки гибкой прямоугольной (номер вентилятора);
 Ш/Ш – тип соединения вставки гибкой прямоугольной: Ш/Ш – шина-шина;
 Т400 – исполнение вставки гибкой прямоугольной:
 Т400 – дымоудаление с предельной температурой до 400°C;
 Т600 – дымоудаление с предельной температурой до 600°C.

Вставки гибкие круглые для вентиляторов ВР-80-75-ДУ, ВЦ-14-46-ДУ



Модель*	№ вентилятора	D	D1	Фланец из полосы
ВГК-ВР/ВЦ-4,0-Ф/Ф-Т400	4,0	400	434	25
ВГК-ВР/ВЦ-5,0-Ф/Ф-Т400	5,0	500	534	25
ВГК-ВР/ВЦ-6,3-Ф/Ф-Т400	6,3	630	665	25

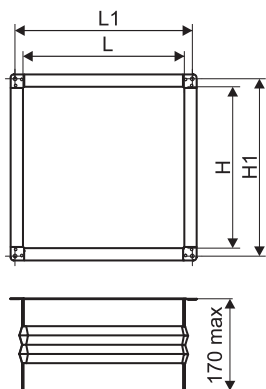
* Т400 или Т600.

МАРКИРОВКА:

Вставка гибкая ВГК-ВР/ВЦ-2,0-Ф/Ф-Т400

где: ВГК-ВР/ВЦ – вставка гибкая круглая для радиальных вентиляторов ВР-80-75/ВЦ-14-46;
 2,0 – типоразмер вставки гибкой круглой (номер вентилятора);
 Ф/Ф – тип соединения вставки гибкой круглой: Ф/Ф – фланец-фланец; Ф/Н – фланец-ниппель;
 Т400 – исполнение вставки гибкой круглой:
 Т400 – дымоудаление с предельной температурой до 400°C;
 Т600 – дымоудаление с предельной температурой до 600°C.

Вставки гибкие прямоугольные для вентиляторов ВР-80-75-ДУ, ВЦ-14-46-ДУ



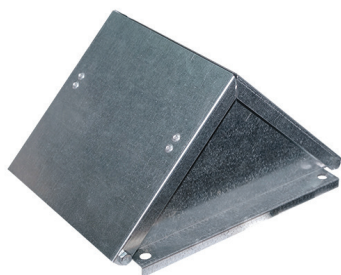
Модель*	№ вентилятора	L	H	L1	H1	Фланец из шины
ВГП-ВР/ВЦ-4,0-Ш/Ш-Т400	4,0	280	280	301	301	20
ВГП-ВР/ВЦ-5,0-Ш/Ш-Т400	5,0	350	350	380	380	30
ВГП-ВР/ВЦ-6,3-Ш/Ш-Т400	6,3	441	441	471	471	30

* Т400 или Т600.

Маркировка:

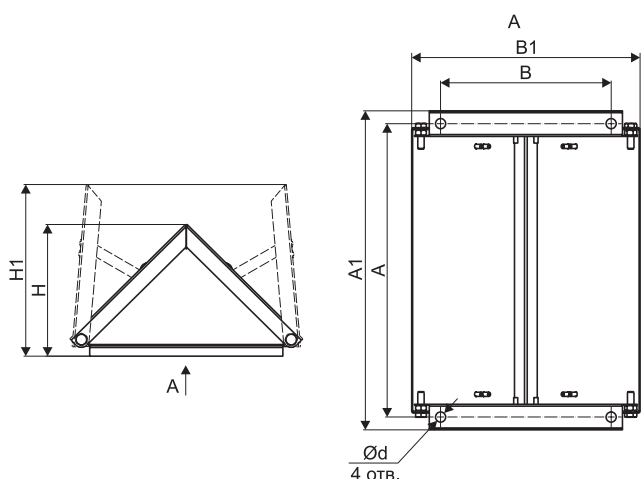
Вставка гибкая ВГП-ВР/ВЦ-2,0-Ш/Ш-Т400

где: ВГП-ВР/ВЦ – вставка гибкая прямоугольная для радиальных вентиляторов ВР/ВЦ;
 2,0 – типоразмер вставки гибкой прямоугольной (номер вентилятора);
 Ш/Ш – тип соединения вставки гибкой прямоугольной: Ш/Ш – шина-шина;
 Т400 – исполнение вставки гибкой прямоугольной:
 Т400 – дымоудаление с предельной температурой до 400°C;
 Т600 – дымоудаление с предельной температурой до 600°C.

КЛАПАН ВЕРТИКАЛЬНОГО ВЫБРОСА


Клапан вертикального выброса предназначен для защиты выходного фланца вентилятора от атмосферных осадков при угле поворота корпуса вентилятора 0°.

Материал изготовления: оцинкованная или нержавеющая сталь.

Клапан вертикального выброса для вентиляторов ВРН-ДУ, ВРВ-ДУ


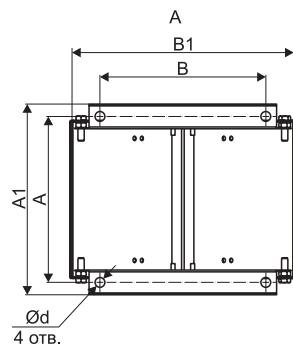
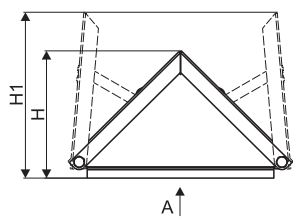
Модель	№ вент.	A	A1	B	B1	H	H1	d	Масса, кг
КВВ-ВРН/ВРВ-4,0	4,0	533	557	304	362	188	262,7	9,5	2,9
КВВ-ВРН/ВРВ-4,5	4,5	595	619	341	397	214,1	288,7	9,5	3,4
КВВ-ВРН/ВРВ-5,0	5,0	673	707	385	443	228	319,8	11	4,3
КВВ-ВРН/ВРВ-5,6	5,6	749	773	426	482	256,7	348,6	11	5,0
КВВ-ВРН/ВРВ-6,3	6,3	831	855	473	531	273	381	11	7,6
КВВ-ВРН/ВРВ-7,1	7,1	930	964	529	587	300	421,2	11	7,6
КВВ-ВРН/ВРВ-8,0	8,0	1039	1063	595	651	333	467,7	11	12,1
КВВ-ВРН/ВРВ-9,0	9,0	1184	1220	691	759	380	522	11	14,3
КВВ-ВРН/ВРВ-10,0	10,0	1322	1322	761	829	420	578	11	18,8
КВВ-ВРН/ВРВ-11,2	11,2	1477	1477	842	910	461	638	11	31,4
КВВ-ВРН/ВРВ-12,5	12,5	1646	1646	935	1019	508	703	11	37,4

Маркировка:
Клапан вертикального выброса КВВ-ВРН/ВРВ-4,0-О

где: КВВ-ВРН/ВРВ – клапан вертикального выброса для радиальных вентиляторов ВРН/ВРВ;

4,0 – типоразмер клапана вертикального выброса (номер вентилятора);

О – исполнение клапана вертикального выброса: О – общепромышленное, К1 – коррозионостойкое.

Клапан вертикального выброса для вентиляторов ВР-80-75-ДУ, ВЦ-14-46-ДУ


Модель	№ вент.	A	A1	B	B1	H	H1	d	Масса, кг
КВВ-ВР/ВЦ-4,0	4,0	301	325,1	301	357,4	193,9	260,2	9,5	1,9
КВВ-ВР/ВЦ-5,0	5,0	379	413	379	437	225	315,9	11	2,8
КВВ-ВР/ВЦ-6,3	6,3	470	504	470	528	271	373	11	3,0

МАРКИРОВКА:
Клапан вертикального выброса КВВ-ВР/ВЦ-4,0-О

где: КВВ-ВР/ВЦ – клапан вертикального выброса для радиальных вентиляторов ВР-80-75, ВЦ-14-46;

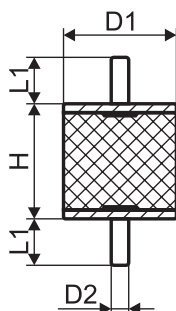
4,0 – типоразмер клапана вертикального выброса (номер вентилятора);

О – исполнение клапана вертикального выброса:

О – общепромышленное, К1 – коррозионостойкое.

ВИБРОИЗОЛЯТОРЫ

Виброизоляторы предназначены для предотвращения распространения вибрации от вентиляторов по строительным конструкциям.

Виброопоры ЕС для вентиляторов ВРН-ДУ, ВРВ-ДУ, ВР-80-75-ДУ, ВЦ-14-46-ДУ


Наименование	D	H	D2	L1	Сжатие		Сдвиг		Масса, кг
					Нагрузка, кг	Смещение, мм	Нагрузка, кг	Смещение, мм	
Виброопора тип ЕС 20*15 (А) М6	20	15	М6	17	20	1,2	7	2,7	0,047
Виброопора тип ЕС 20*20 (А) М6	20	20	М6	17	18	1,7	6	3,9	0,052
Виброопора тип ЕС 20*25 (А) М6	20	25	М6	17	16	2,2	5	5,1	0,056
Виброопора тип ЕС 25*10 (А) М6	25	10	М6	17	50	0,6	12	1,4	0,059
Виброопора тип ЕС 25*15 (А) М6	25	15	М6	17	35	1,3	12	2,5	0,06
Виброопора тип ЕС 25*20 (А) М6	25	20	М6	17	30	1,8	10	3,9	0,061
Виброопора тип ЕС 25*30 (А) М6	25	30	М6	17	25	2,7	8	6,0	0,064
Виброопора тип ЕС 30*15 (А) М8	30	15	М8	22	55	1,3	7	6,5	0,066
Виброопора тип ЕС 30*20 (А) М8	30	20	М8	22	45	1,8	16	3,8	0,071
Виброопора тип ЕС 30*25 (А) М8	30	25	М8	22	40	2,3	15	5,0	0,074
Виброопора тип ЕС 30*30 (А) М8	30	30	М8	22	35	2,7	14	6,3	0,078
Виброопора тип ЕС 40*30 (А) М10	40	30	М10	27,5	80	1,9	28	6,3	0,113
Виброопора тип ЕС 40*40 (А) М8	40	40	М8	27,5	65	3,7	25	8,7	0,135
Виброопора тип ЕС 50*30 (А) М10	50	30	М10	27,5	140	2,6	45	5,8	0,173
Виброопора тип ЕС 50*40 (А) М10	50	40	М10	27,5	120	3,6	44	8,2	0,181
Виброопора тип ЕС 50*45 (А) М10	50	45	М10	27,5	110	3,9	43	9,6	0,197

Наименование	D	H	D2	L1	Сжатие		Сдвиг		Масса, кг
					Нагрузка, кг	Смещение, мм	Нагрузка, кг	Смещение, мм	
Виброопора тип ЕС 50*50 (А) M10	50	50	M10	27,5	100	4,4	40	10,8	0,212
Виброопора тип ЕС 60*40 (А) M12	60	40	M12	27,5	190	3,7	65	7,4	0,257
Виброопора тип ЕС 60*45 (А) M12	60	45	M12	27,5	170	4,1	64	9,5	0,271
Виброопора тип ЕС 60*50 (А) M12	60	50	M12	27,5	250	4,4	60	9,55	0,286
Виброопора тип ЕС 60*60 (А) M12	60	60	M12	27,5	200	5,1	50	9,65	0,291
Виброопора тип ЕС 70*60 (А) M10	70	60	M10	27,5	350	5,2	80	10,6	0,323
Виброопора тип ЕС 75*40 (А) M12	75	40	M12	37	450	4,4	250	9,0	0,417
Виброопора тип ЕС 75*50 (А) M12	75	50	M12	22	400	5,0	200	9,8	0,447
Виброопора тип ЕС 100*75 (А) M16	100	75	M16	42	500	7,1	180	16,5	0,632

Виброизоляторы ДО для вентиляторов ВР-80-75-ДУ, ВЦ-14-46-ДУ


Марка	Нагрузка, Н/кг		Вертикальная жесткость, кг/см ²	Высота в свободном состоянии, мм	Осадка пружины под нагрузкой, мм		Масса, кг
	рабочая	предельная			рабочая	предельная	
ДО 38	122/12,2	152/15,2	4,5	74±5	27±5	33,7±5	0,24
ДО 39	219/21,9	273/27,3	6,1	97±5	36±5	45±5	0,31
ДО 40	339/33,9	424/42,4	8,1	115±5	41,7±6	52±6	0,65
ДО 41	540/54,0	674/67,4	12,4	135±5	43,4±6	54±7	0,75
ДО 42	942/94,2	1177/117,7	16,5	175±5	57,2±8	72±8	1,65
ДО 43	1648/164,8	2060/206,0	29,4	190±5	56,0±8	70±8	2,10
ДО 44	2384/238,4	2979/297,9	35,7	235±5	66,5±9	83±9	3,45
ДО 45	3728/372,8	4660/466,0	44,2	295±5	84,5±11	110±11	6,20



Размер	Цвет	Высота, мм	Максимальная статическая нагрузка, кг	Максимальное сжатие, мм	Масса, кг
38	Green (зеленый)	56	19	19	0,09
39	Blue (синий)	56	33	19	0,09
41	White (белый)	71	71	23	0,13
42	Yellow (желтый)	86	116	25	0,17

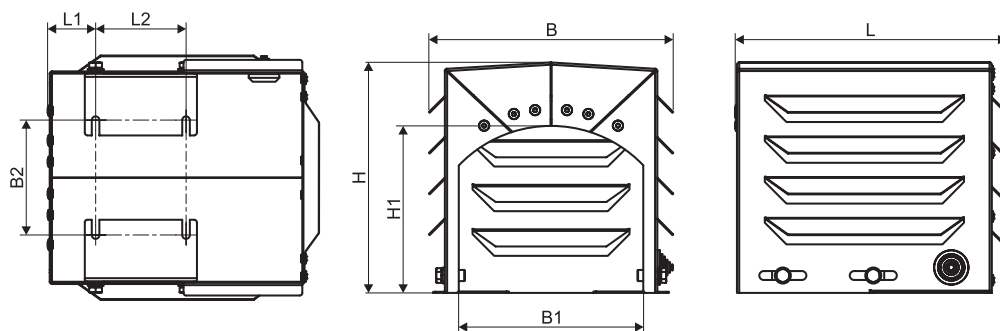
КОЖУХ ЭД


Кожух ЭД предназначен для защиты электродвигателя от попадания осадков при использовании вентилятора на улице.

Кожух электродвигателя подбирается для конкретной модели радиального вентилятора: ВРН-ДУ, ВРВ-ДУ, ВР-80-75-ДУ, ВЦ-14-46-ДУ.

Подбор кожуха ЭД

Габарит электродвигателя (высота оси вращения)	Модель кожуха ЭД	Мощность, кВт	п, об/мин	Габарит электродвигателя (высота оси вращения)	Модель кожуха ЭД	Мощность, кВт	п, об/мин	
56	Кожух ЭД-ВРН/ВРВ-О-56 Кожух ЭД-ВР/ВЦ-О-56	0,12	1500	160	Кожух ЭД-ВРН/ВРВ-О-160 Кожух ЭД-ВР/ВЦ-О-160	7,5	750	
		0,18	1500			11,0	750	
		0,18	3000			1000	1000	
0,25	3000	15,0	1000					
63	Кожух ЭД-ВРН/ВРВ-О-63 Кожух ЭД-ВР/ВЦ-О-63	0,18	1000			1500	1500	
		0,25	1000			3000	3000	
		0,25	1500		18,5	1500		
71	Кожух ЭД-ВРН/ВРВ-О-71 Кожух ЭД-ВР/ВЦ-О-71	0,37	1500		180	Кожух ЭД-ВРН/ВРВ-О-180 Кожух ЭД-ВР/ВЦ-О-180	15,0	750
		0,55	3000				18,5	1000
		0,18	750				22,0	1500
		0,25	750			30,0	1500	
		0,37	1000			3000	3000	
		0,55	1500	18,5		750		
80	Кожух ЭД-ВРН/ВРВ-О-80 Кожух ЭД-ВР/ВЦ-О-80	0,75	3000	200	Кожух ЭД-ВРН/ВРВ-О-200 Кожух ЭД-ВР/ВЦ-О-200	22,0	750	
		1,1	3000			30,0	1000	
		0,37	750			37,0	1500	
		0,55	750			45,0	1500	
		0,75	1000			3000	3000	
		1,1	1000			30,0	750	
90	Кожух ЭД-ВРН/ВРВ-О-90 Кожух ЭД-ВР/ВЦ-О-90	1,5	1500	225	Кожух ЭД-ВРН/ВРВ-О-225 Кожух ЭД-ВР/ВЦ-О-225	37,0	1000	
		1,5	1500			55,0	1500	
		1,5	3000			55,0	3000	
		2,2	3000			37,0	750	
		0,75	750			45,0	750	
		1,1	750			1000	1000	
100	Кожух ЭД-ВРН/ВРВ-О-100 Кожух ЭД-ВР/ВЦ-О-100	1,5	750	250	Кожух ЭД-ВРН/ВРВ-О-250 Кожух ЭД-ВР/ВЦ-О-250	55,0	1000	
		2,2	1000			75,0	1000	
		3,0	1500			75,0	1500	
		3,0	3000			90,0	1500	
		1,5	750			3000	3000	
		2,2	1000			55,0	750	
112	Кожух ЭД-ВРН/ВРВ-О-112 Кожух ЭД-ВР/ВЦ-О-112	3,0	750	280	Кожух ЭД-ВРН/ВРВ-О-280 Кожух ЭД-ВР/ВЦ-О-280	75,0	750	
		3,0	1000			90,0	1000	
		4,0	1000			110,0	1500	
		4,0	1500			110,0	3000	
		5,5	1500			132,0	1500	
		7,5	3000			3000	3000	
132	Кожух ЭД-ВРН/ВРВ-О-132 Кожух ЭД-ВР/ВЦ-О-132	2,2	750	315	Кожух ЭД-ВРН/ВРВ-О-315 Кожух ЭД-ВР/ВЦ-О-315	90,0	750	
		4,0	750			110,0	750	
		5,5	750			132,0	1000	
		5,5	1000			132,0	1000	
		7,5	1000			160,0	1500	
		7,5	1500			160,0	1500	
132	Кожух ЭД-ВРН/ВРВ-О-132 Кожух ЭД-ВР/ВЦ-О-132	11,0	1500	200,0	1500			
		11,0	3000	200,0	3000			
		11,0	3000	250,0	3000			

Габаритные и присоединительные размеры кожуха ЭД

Кожух ЭД для вентиляторов ВРН-ДУ, ВРВ-ДУ

Модель	H	H1	L	L1	L2	B	B1	B2	Масса, кг
Кожух ЭД-ВРН/ВРВ-О-56	181	131	213,1	21...51	71	192	145	90	1,2
Кожух ЭД-ВРН/ВРВ-О-63	194	158	243	27...57	80	185	136	100	1,3
Кожух ЭД-ВРН/ВРВ-О-71	216	170	293	27...57	90	214	166	112	1,7
Кожух ЭД-ВРН/ВРВ-О-80	226	185	293	34...64	100	227	178	125	1,8
Кожух ЭД-ВРН/ВРВ-О-90	256	196	363	42...82	125	279	134	140	2,8
Кожух ЭД-ВРН/ВРВ-О-100	281	207	382	51...91	112/140	279	114	160	3,2
Кожух ЭД-ВРН/ВРВ-О-112	326	268	442	64...104	140	300	200	191	4,0
Кожух ЭД-ВРН/ВРВ-О-132	371	327	474	71...111	140/178	403	354	216	5,4
Кожух ЭД-ВРН/ВРВ-О-160	446	327	594	106...146	178/210	399	354	254	7,3
Кожух ЭД-ВРН/ВРВ-О-180	493	389	672	107...146	203/241	467	418	279	9,3
Кожух ЭД-ВРН/ВРВ-О-200	570	429	742	147...247	267/305	507	456	318	11,3
Кожух ЭД-ВРН/ВРВ-О-225	586	503	777	131...171	311	603	556	356	13,7
Кожух ЭД-ВРН/ВРВ-О-250	626	526	842	129	311	576	528	406	17
Кожух ЭД-ВРН/ВРВ-О-280	754	710	998	157	368	630	588	457	19
Кожух ЭД-ВРН/ВРВ-О-315	885	800	1220	195	406	650	602	508	23

Маркировка:
Кожух ЭД-ВРН/ВРВ-О-56

где: Кожух ЭД-ВРН/ВРВ – кожух электродвигателя для радиальных вентиляторов ВРН-ДУ, ВРВ-ДУ;
 О – общепромышленное исполнение;
 56 – габарит электродвигателя (высота оси вращения).

Кожух ЭД для вентиляторов ВР-80-75-ДУ, ВЦ-14-46-ДУ

Модель	H	H1	L	L1	L2	B	B1	B2	Масса, кг
Кожух ЭД-ВР/ВЦ-О-56	181	131	213,1	21...51	71	191,7	144,8	90	1,2
Кожух ЭД-ВР/ВЦ-О-63	196	148	243	27...57	80	215	166	100	1,4
Кожух ЭД-ВР/ВЦ-О-71	216	169	292	27...57	90	254	206	112	1,9
Кожух ЭД-ВР/ВЦ-О-80	226	188	292	34...64	100	251	202	125	2,0
Кожух ЭД-ВР/ВЦ-О-90	256	224	362	42...82	125	307	258	140	2,8
Кожух ЭД-ВР/ВЦ-О-100	281	230	382	51...91	112/140	307	258	160	3,2
Кожух ЭД-ВР/ВЦ-О-112	326	268	441	64...104	140	356	308	190	4,3
Кожух ЭД-ВР/ВЦ-О-132	371	327	474	71...111	140/178	403	354	216	5,4
Кожух ЭД-ВР/ВЦ-О-160	446	327	594	106...146	178/210	399	354	254	7,3
Кожух ЭД-ВР/ВЦ-О-180	493	389	672	107...147	203/241	467	418	279	9,3
Кожух ЭД-ВР/ВЦ-О-200	570	429	742	147...247	267/305	507	456	318	11,3
Кожух ЭД-ВР/ВЦ-О-225	586	503	777	131...171	311	603	556	356	13,7
Кожух ЭД-ВР/ВЦ-О-250	624	526	842	129	311	576	528	406	17
Кожух ЭД-ВР/ВЦ-О-280	754	710	998	157	368	630	588	457	19
Кожух ЭД-ВР/ВЦ-О-315	885	800	1220	195	406	650	602	508	23

Маркировка:
Кожух ЭД-ВР/ВЦ-О-56

где: Кожух ЭД-ВР/ВЦ – кожух электродвигателя для радиальных вентиляторов ВР-80-75-ДУ, ВЦ-14-46-ДУ;
 О – общепромышленное исполнение;
 56 – габарит электродвигателя (высота оси вращения).

ОБЩИЕ СВЕДЕНИЯ

В разделе осевые вентиляторы противопожарных систем дымоудаления приведены осевые промышленные вентиляторы РОСА-500 – приточные вентиляторы избыточного давления (используется для наддува, нагнетания) и РОСА-SMF – вентиляторы дымоудаления предназначенные для перемещения образующихся при пожаре дымо-воздушных смесей.

Вентиляторы серий РОСА включают типоразмеры до номера 12,5 (ряд R10 по ГОСТ 10616-2015). Для решения широкого спектра задач в вентиляторах серии РОСА представлены более 200 аэродинамических схем, отличающихся по расходу и давлению.

Вентиляторы РОСА обладают рядом преимуществ:

- компактностью – при разработке конструкции вентиляторов использованы принципы максимальной энергоёмкости изделия. Проведенные прочностные и аэродинамические исследования позволили создать конструкцию с минимальным аэродинамическим сопротивлением;
- высокой технологичностью – при изготовлении используются станки с ЧПУ, производственные процессы при подготовке элементов изделия основаны на принципах автоматизации и минимального участия человека;
- высокой экономичностью при эксплуатации – представленные технические характеристики вентиляторов, можно охарактеризовать максимальной нагрузкой электродвигателя, при комплектации вентиляторов учтены особенности «вентиляторной схемы»;
- значительной эффективностью – при разработке учтены принципы высокой обтекаемости элементов проточной части, что позволило увеличить диапазон рабочих режимов вентиляторов группы без повышения энергопотребления.

Разработка систем вентиляции на основе осевых вентиляторов группы РОСА позволит получить ряд энергетически эффективных проектных решений.

Продукция ГК РОВЕН соответствует действующей нормативной и регламентирующей документации, в частности:

ТР ТС 004/2011	«О безопасности низковольтного оборудования»
ТР ТС 010/2011	«О безопасности машин и оборудования»
ТР ЕАЭС 043/2017	«О требованиях к средствам обеспечения пожарной безопасности и пожаротушения»
ГОСТ 11442-2020	«ВЕНТИЛЯТОРЫ ОСЕВЫЕ ОБЩЕГО НАЗНАЧЕНИЯ. Общие технические условия»
ГОСТ 10921-2017	«ВЕНТИЛЯТОРЫ РАДИАЛЬНЫЕ И ОСЕВЫЕ. Методы аэродинамических испытаний»
ТУ 28.25.20-034-80381186-2021	«ВЕНТИЛЯТОРЫ ОСЕВЫЕ»
ТУ 28.25.20-039-80381186-2023	«ВЕНТИЛЯТОРЫ ОСЕВЫЕ ДЫМОУДАЛЕНИЯ серии РОСА»

Типы корпусов вентиляторов



10

Цилиндрический

рекомендован для использования в системе воздуховодов при компоновке типа D по ГОСТ 34002-2016



20

Цилиндрический с входным коллектором

рекомендован для использования в системе воздуховодов при компоновке типа B по ГОСТ 34002-2016



30

Цилиндрический с коллектором и диффузором

рекомендован для использования в системе воздуховодов при всех типах компоновки по ГОСТ 34002-2016 (А, В, С, D, Е)

Пример подбора вентилятора, обеспечивающего заданные аэродинамические параметры

Требуется вентилятор напорный для ППД-систем, обеспечивающий производительность $Q=40$ тыс м³/ч, полное давление $P_v=1200$ Па при температуре воздуха $t=20^\circ\text{C}$. Вентилятор должен работать с непосредственным приводом от асинхронного электродвигателя. Для использования данных, приведенных в каталоге, проведен пересчет заданных параметров к нормальным техническим условиям (НТУ).

Определим плотность воздуха при температуре $t=20^\circ\text{C}$ по формуле:

$$\rho_{20^\circ\text{C}} = \frac{P_a (\text{Па})}{R \left(\frac{\text{Дж}}{\text{К}^2 \cdot \text{К}^\circ} \right) \cdot T (\text{К}^\circ)} = \frac{101325}{288 \cdot 293} = 1,2 \text{ кг/м}^3$$

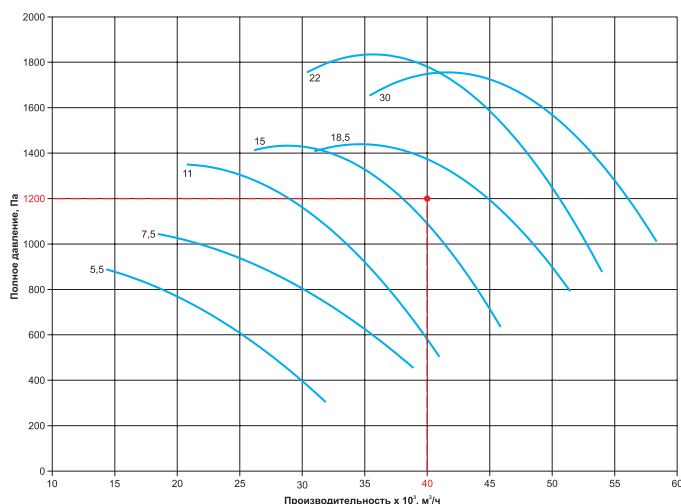
Для обеспечения стабильной работы вентилятора, рекомендованный диапазон скоростей перемещаемой среды 20-50 м/с. Исходя из этого условия, рекомендуется по заданному расходу ($Q=40$ тыс м³/ч) выбирать вентилятор в диапазоне номеров 7,1-8,0. Для них скорость перемещаемой среды составит:

$$V_{N_{7,1}} = \frac{Q (\text{м}^3/\text{с})}{F (\text{м}^2)} = \frac{40000/3600}{(0,71^2 \cdot \pi)/4} = 28,4 \text{ м/с}$$

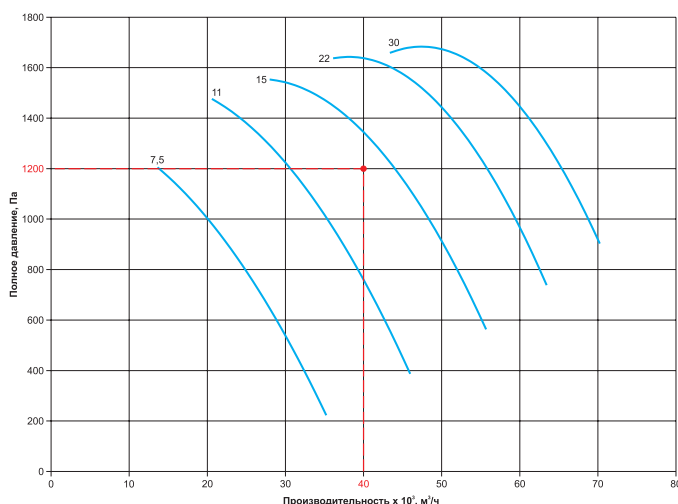
$$V_{N_{8,0}} = \frac{Q (\text{м}^3/\text{с})}{F (\text{м}^2)} = \frac{40000/3600}{(0,8^2 \cdot \pi)/4} = 22,2 \text{ м/с}$$

Переходим в индивидуальные аэродинамические характеристики вентиляторов с номерами 7,1 и 8,0. Выбираем ближайший больший вентилятор по заданным исходным данным.

Аэродинамические характеристики РОСА-500-7,1



Аэродинамические характеристики РОСА-500-8,0



Технические характеристики выбранных вентиляторов приведены в таблице.

Наименование	Н, кВт	н, об/мин	Ток, А при 380В	Масса, кг
РОСА-500/10L-IW-7,1-O-R4Z/7,1/PAG/41-A/18,5/3000/380-660	18,5	2920	34,7	175
РОСА-500/10L-IW-8,0-O-R4Z/8,0/PAG/33-A/15,0/3000/380-660	15,0	2910	28,8	169

Исходя из таблиц, аэродинамических характеристик заданные параметры $Q=40$ тыс м³/ч и $P_v=1200$ Па могут быть обеспечены:

- Вентилятор РОСА-500 общепромышленного назначения укомплектован рабочим колесом R4Z диаметром 710 мм, мощностью двигателя 18,5 кВт, частотой вращения 3000 об/мин и массой 175 кг;
- Вентилятор РОСА-500 общепромышленного назначения укомплектован рабочим колесом R4Z диаметром 800 мм, мощностью двигателя 15,0 кВт, частотой вращения 3000 об/мин и массой 169 кг.

Рациональней выбрать вентилятор РОСА-500/10L-IW-8,0-O-R4Z/8,0/PAG/33-A/15,0/3000/380-660, так как он удовлетворяет заданным требованиям и при этом имеет меньшую мощность двигателя и массу.

Рекомендации к установке вентиляторов в сети

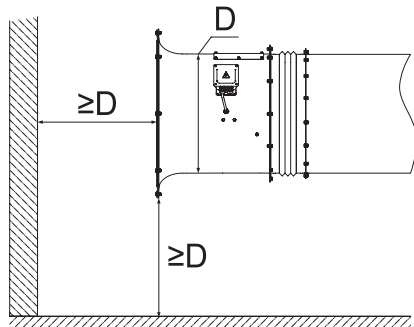
Аэродинамические характеристики вентиляторов, приведенные в каталоге, получены при испытаниях образцов на стенде типа А со свободным входом и выходом. Эти характеристики могут быть использованы при проектировании вентиляционной сети, если:

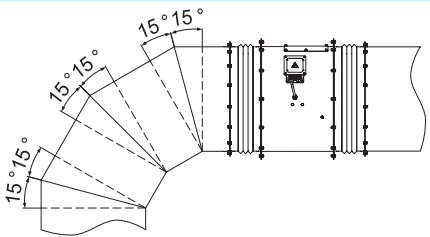
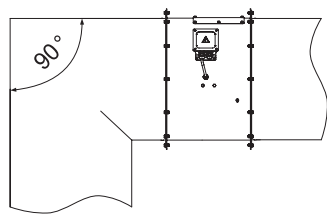
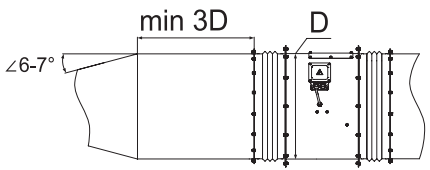
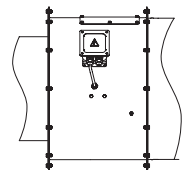
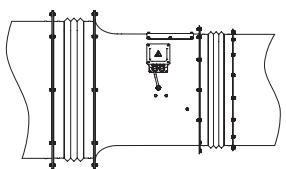
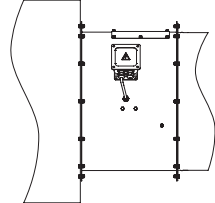
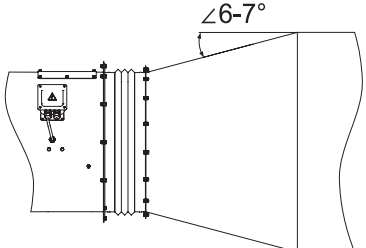
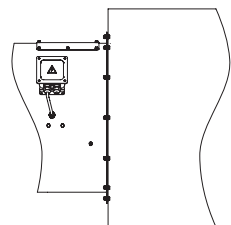
- вентилятор правильно установлен в этой сети;
- соблюдается условие равномерного входа потока в вентилятор и отсутствует перекрытие его выходного сечения.

Если эти требования к установке вентилятора нарушены, то необходимо пользоваться его сниженными характеристиками. Из-за ошибок при установке оборудования в сеть, снижение создаваемого вентилятором давления может достигать 10-30% и более.

Ниже даны рекомендации для наиболее распространенных вариантов установки вентиляторов в различных системах.

Запуск и подключение вентиляторов РОСА-500 производить только с помощью пускозащитной аппаратуры.

ВОЗДУХОВОДЫ	РЕКОМЕНДУЕТСЯ	 <p>Предусмотреть прямолинейные участки воздуховодов достаточной длины на входе и выходе вентилятора (4D и 2D, где D - диаметр колеса вентилятора) с площадью поперечных сечений, равной площади входного и выходного сечения вентилятора. Для снижения вибрации и шума установить гибкие вставки на входе и выходе вентилятора. Пример расчёта минимальной длины прямолинейных участков воздуховода для РОСА-300/10L-6,3 (D = 0,63м): на входе $4 \times 0,63 \approx 2,5$ м; на выходе $2 \times 0,63 \approx 1,26$ м.</p>	
	РЕКОМЕНДУЕТСЯ	 <p>Соблюдать указанные минимально допустимые расстояния от входного и выходного сечений до стен помещения, оборудования и соседних вентиляторов. Устанавливать вентилятор таким образом, чтобы оставалось пространство для выполнения дальнейших работ по его техническому обслуживанию и ремонту</p>	
ДОПОЛНИТЕЛЬНЫЕ ЗАЩИТНЫЕ ЭЛЕМЕНТЫ	РЕКОМЕНДУЕТСЯ	ЗАПРЕЩАЕТСЯ	<p>На свободный вход или выход вентилятора, устанавливать защитную решетку, предохраняющую от попадания внутрь системы посторонних предметов и исключающую травмирование людей</p>
	РЕКОМЕНДУЕТСЯ	НЕ РЕКОМЕНДУЕТСЯ	<p>Допускать работу вентилятора с открытым всасывающим или нагнетающим отверстием и эксплуатацию воздуховодов без защитной сетки или решётки</p>
	РЕКОМЕНДУЕТСЯ	НЕ РЕКОМЕНДУЕТСЯ	<p>При расположении вентилятора на открытом воздухе устанавливать козырек, предотвращающий попадание осадков в систему</p>
	РЕКОМЕНДУЕТСЯ	НЕ РЕКОМЕНДУЕТСЯ	<p>Размещать вентилятор на открытом воздухе без защиты от атмосферных осадков, так как это приводит к попаданию влаги внутрь системы и выходу оборудования из строя</p>
РЕКОМЕНДУЕТСЯ	НЕ РЕКОМЕНДУЕТСЯ	<p>Присоединять вентилятор к воздуховодам, используя гибкие вставки, с обеспечением строгой соосности всасывающей и нагнетательной части вентилятора с воздуховодами. Производить установку на монтажные опоры с использованием виброизоляторов</p>	<p>Жесткое соединение вентиляторов с воздуховодами без использования гибких вставок и виброизоляторов. Это приводит к увеличению шума и вибрации</p>

ПОВОРОТНЫЕ УЧАСТКИ	РЕКОМЕНДУЕТСЯ	НЕ РЕКОМЕНДУЕТСЯ
	 <p>При установке поворотных участков воздуховодов, использовать составное (многозвенное) колено или поворотный участок с большим радиусом закругления перед и за вентилятором</p>	 <p>Использовать простое колено непосредственно перед и за вентилятором. Это приводит к падению производительности и увеличению шума</p>
ВХОДНОЕ СЕЧЕНИЕ	РЕКОМЕНДУЕТСЯ	НЕ РЕКОМЕНДУЕТСЯ
	 <p>Устанавливать плавные переходы на воздуховоды меньшего или большего калибра в виде диффузоров и конфузоров с малым углом раскрытия (сужения) для соединения с фланцем вентилятора</p>	 <p>Присоединять вентилятор к меньшему или большему воздуховоду без использования диффузоров/конфузоров. Это приводит к падению производительности и увеличению шума</p>
	 <p>Применять входной коллектор или корпус 20 типа при компоновке типа В по ГОСТ 34002-2016 со свободным входом</p>	 <p>Использовать корпус 10 типа со свободным входом без входного коллектора. Это приводит к снижению расхода и давления</p>
ВЫХОДНОЕ СЕЧЕНИЕ	РЕКОМЕНДУЕТСЯ	НЕ РЕКОМЕНДУЕТСЯ
	 <p>Установить диффузор с малым углом раскрытия или использовать вентилятор в корпусе 30 типа</p>	 <p>Присоединять вентилятор к меньшему или большему воздуховоду без диффузора или при большом угле раскрытия</p>

ВЕНТИЛЯТОРЫ ОСЕВЫЕ НАПОРНЫЕ РОСА-500

Описание

- Осевые напорные вентиляторы
- Технологичная конструкция и значительная эффективность для обеспечения наддува и нагнетания
- Предназначены для создания избыточного давления для систем ПДВ
- Типоразмерный ряд по номинальному диаметру рабочего колеса, дм **4,0 4,5 5,0 5,6 6,3 7,1 8,0 9,0 10,0 11,2 12,5**

Конструктив

- Направление потока: IW - от колеса на двигатель или MW - от двигателя на колесо
- Типы корпуса: 10, 20, 30
- Материал корпуса оцинкованная сталь
- Рабочее колесо – осевая крыльчатка с лопатками из усиленного стекловолокном полиамида

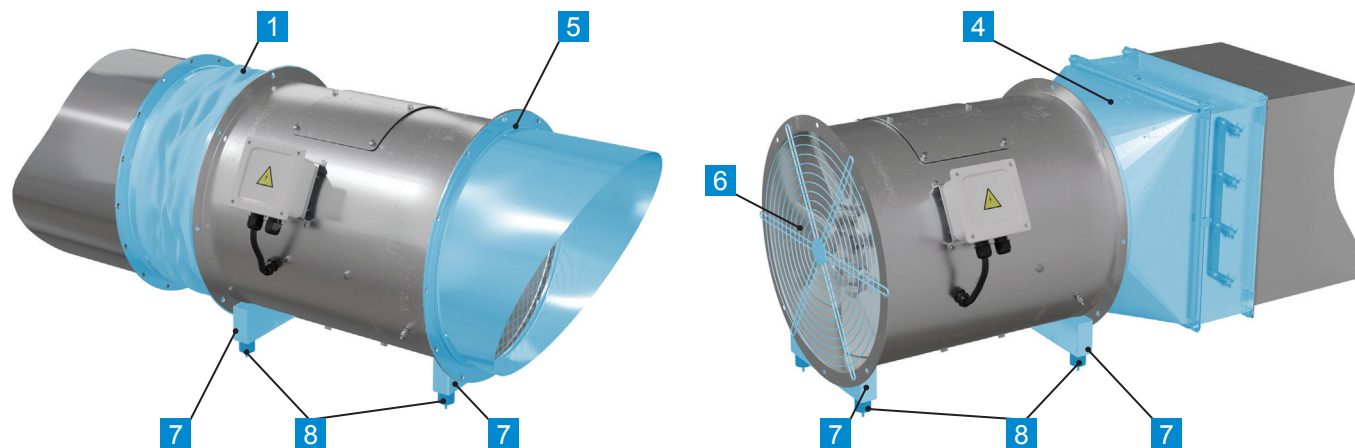
Двигатель

- Трехфазный асинхронный электродвигатель
- Степень защиты электродвигателя не ниже IP 54

Условия эксплуатации

- Климатическое исполнение по ГОСТ 15150-69: У1 или У2 (для эксплуатации на открытом воздухе или под навесом)
- Температура окружающей среды от -45°C до +40°C
- Общепромышленное (О) исполнение
- Температура перемещаемой среды от -45°C до +40°C
- Перемещаемая среда не должна содержать:
 - взрывчатые и/или липкие вещества, волокнистые материалы, пыль и другие твердые примеси в концентрации более 100 мг/м³
 - пары и газы с агрессивностью к металлам, покрытиям и изоляции выше агрессивности воздуха

Дополнительная комплектация



1	Вставка гибкая ВГК-РОСА	стр. 104
2	Входной коллектор осевой ВКО-РОСА	стр. 105
3	Переходник РОСА	стр. 106
4	Клапан лепестковый КЛ-РОСА	стр. 107
5	Козырек РОСА	стр. 113
6	Решетка защитная БАКЕТ-РОСА	стр. 111
7	Монтажная опора МОП	стр. 108
8	Виброизоляторы	стр. 114

Дополнительные комплектующие в комплект поставки не входят.

Маркировка

POCA-500/10L-IW-4.0-O-R3L/4.0/PAG/73-A/1.1/3000/220-380/1-Y2

Наименование:
вентилятор осевой серии POCA-500

Тип корпуса: 10, 20, 30
Длина корпуса: L - двигатель с рабочим колесом не выходят за габариты корпуса
Направление потока воздуха:
IW - от колеса на двигатель;
MW - от двигателя на колесо (по запросу)

Номер вентилятора (номинальный диаметр рабочего колеса), дм: от 4,0 до 12,5

Исполнение: O (общепромышленное)

Тип лопатки: R3L, R4Z, R5Z
4,0 - номинальный диаметр рабочего колеса, дм
Материал лопатки:
PAG - усиленный стекловолокном полиамид
73 - порядковый номер рабочего колеса

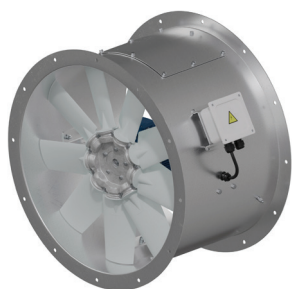
Тип крепления электродвигателя: A - на лапах

Мощность электродвигателя, кВт:
от 1,1 до 37,0
Синхронная частота вращения электродвигателя, об/мин:
1000, 1500, 3000
Напряжение питания электродвигателя, В:
220-380, 380-660

Узел подключения: 1 - присутствует, 0 - отсутствует

Климатическое исполнение и категория размещения по ГОСТ 15150-69: У1 или У2

Типы корпусов вентиляторов



10

Цилиндрический
рекомендован для использования в системе воздуховодов при компоновке типа D по ГОСТ 34002-2016



20

Цилиндрический с входным коллектором
рекомендован для использования в системе воздуховодов при компоновке типа B по ГОСТ 34002-2016



30

Цилиндрический с коллектором и диффузором
рекомендован для использования в системе воздуховодов при всех типах компоновки по ГОСТ 34002-2016 (A, B, C, D, E)

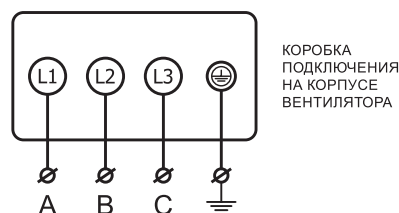
Электрические схемы подключения вентиляторов в сеть 380 В

Электрическая схема подключения вентиляторов мощностью до 11 кВт включительно

Прямой пуск. Двигатель запускается прямым подключением к сетевому напряжению питания посредством контактора.

Через устройство плавного пуска. Пуск двигателя осуществляется устройством плавного пуска настроенного на предотвращение высокого пускового момента и больших пусковых токов.

Запуск и работа через преобразователь частоты. Двигатель запускается преобразователем частоты, обеспечивающим плавный разгон двигателя в течении времени не менее 10 сек.



ПОДКЛЮЧЕНИЕ К УСТРОЙСТВУ ПЛАВНОГО ПУСКА, ПРЕОБРАЗОВАТЕЛЮ ЧАСТОТЫ ИЛИ ПРЯМЫМ ПУСКОМ

КОРОБКА ПОДКЛЮЧЕНИЯ НА КОРПУСЕ ВЕНТИЛЯТОРА

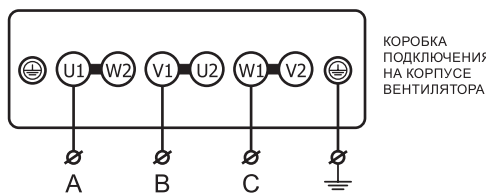
Электрическая схема подключения вентиляторов мощностью от 15 кВт

Через устройство плавного пуска. Пуск двигателя осуществляется устройством плавного пуска настроенного на предотвращение высокого пускового момента и больших пусковых токов.

Запуск и работа через преобразователь частоты. Двигатель запускается преобразователем частоты, обеспечивающим плавный разгон двигателя в течении времени не менее 10 сек.

Запуск по схеме переключения звезда «Y» - треугольник «Δ». Двигатель кратковременно запускается включением обмоток в схему звезда «Y», на время разгона (определяется по месту, но не более 15 сек), далее, после разгона, обмотки переключаются в схему треугольник «Δ» для продолжительного времени работы. Переключение обмоток должно производиться с помощью специальных устройств и схем сборок, обеспечивающих правильную последовательность и необходимые временные задержки, для предотвращения короткого замыкания и бросков пускового тока и момента.

(Используется только для двигателей с номинальным напряжением Δ/Y 380/660 В).



ПОДКЛЮЧЕНИЕ К УСТРОЙСТВУ ПЛАВНОГО ПУСКА ИЛИ ПРЕОБРАЗОВАТЕЛЮ ЧАСТОТЫ

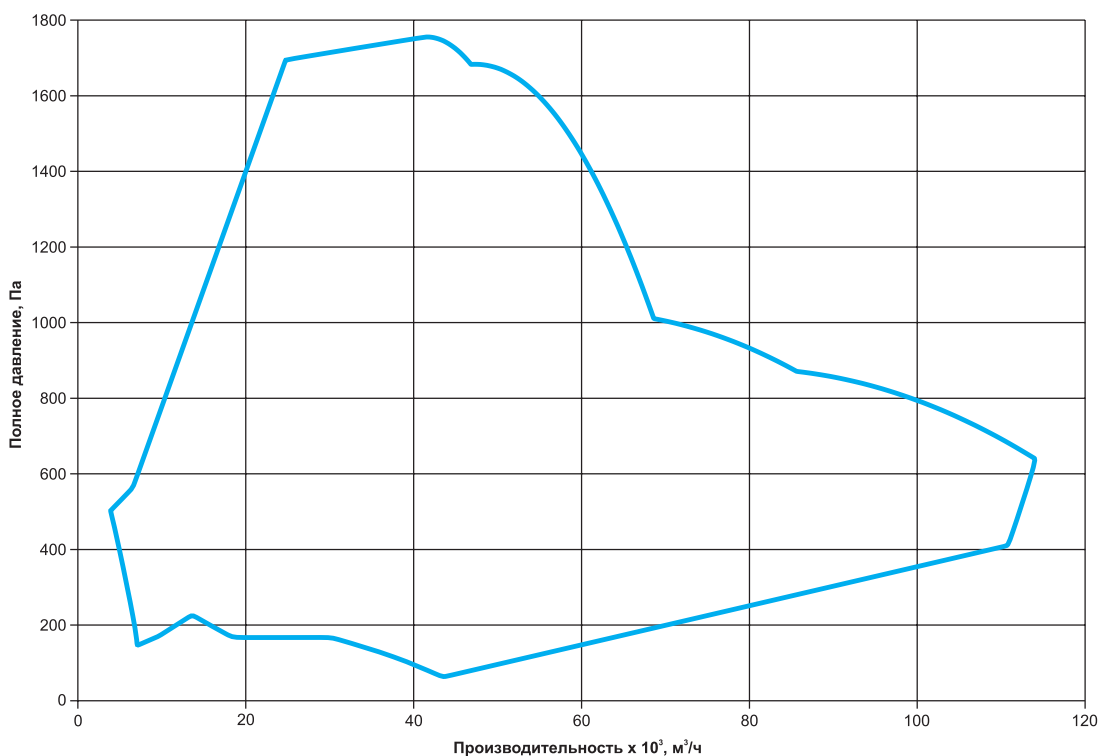
КОРОБКА ПОДКЛЮЧЕНИЯ НА КОРПУСЕ ВЕНТИЛЯТОРА



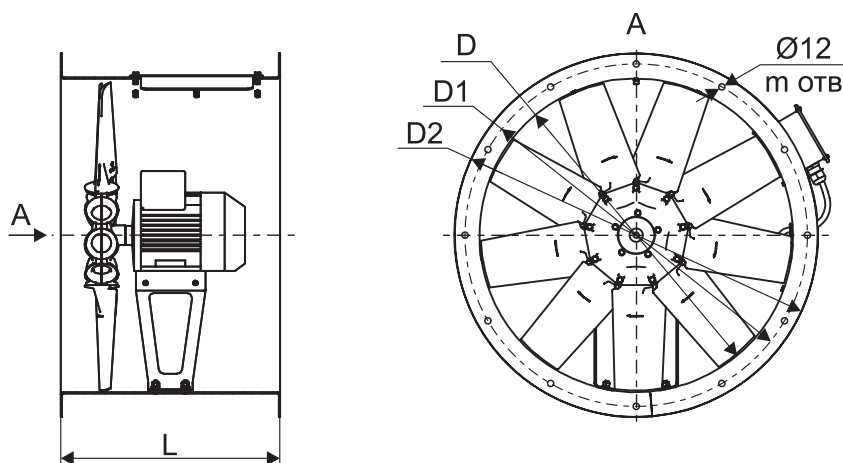
ПОДКЛЮЧЕНИЕ К УСТРОЙСТВУ ЗАПУСКА ПО СХЕМЕ "ЗВЕЗДА-ТРЕУГОЛЬНИК" Y-Δ

КОРОБКА ПОДКЛЮЧЕНИЯ НА КОРПУСЕ ВЕНТИЛЯТОРА

Область аэродинамических параметров



Габаритные и присоединительные размеры вентиляторов POCA-500 с типом корпуса 10

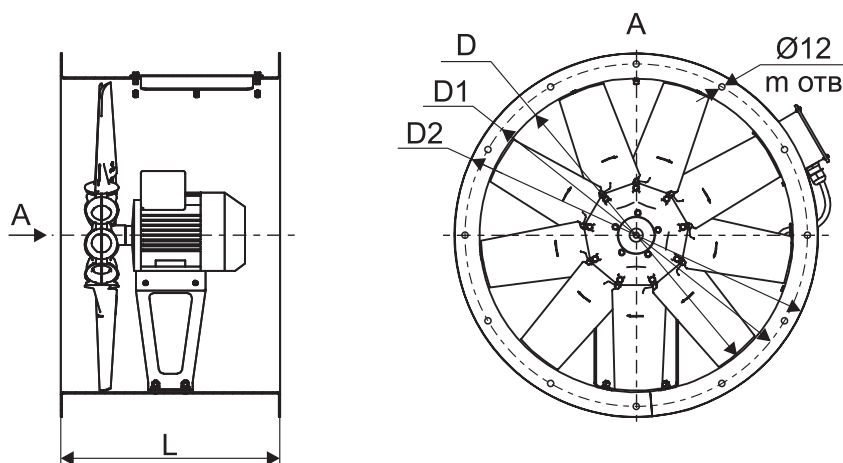


Наименование	L, мм	D, мм	D1, мм	D2, мм	m, отв
POCA-500/10L-IW-4,0-O-R3L/4,0/PAG/73-A/1,1/3000/220-380	380	400	436	460	8
POCA-500/10L-IW-4,0-O-R3L/4,0/PAG/77-A/1,5/3000/220-380	440	400	436	460	8
POCA-500/10L-IW-4,0-O-R3L/4,0/PAG/85-A/2,2/3000/220-380	440	400	436	460	8
POCA-500/10L-IW-4,0-O-R3L/4,0/PAG/93-A/3,0/3000/220-380	440	400	436	460	8

Наименование	L, мм	D, мм	D1, мм	D2, мм	m, отв
POCA-500/10L-IW-4,5-O-R3L/4,5/PAG/25-A/1,1/3000/220-380	380	450	486	510	8
POCA-500/10L-IW-4,5-O-R3L/4,5/PAG/29-A/1,5/3000/220-380	440	450	486	510	8
POCA-500/10L-IW-4,5-O-R3L/4,5/PAG/33-A/2,2/3000/220-380	440	450	486	510	8
POCA-500/10L-IW-4,5-O-R3L/4,5/PAG/13-A/3,0/3000/220-380	515	450	486	510	8
POCA-500/10L-IW-4,5-O-R3L/4,5/PAG/17-A/4,0/3000/220-380	515	450	486	510	8
POCA-500/10L-IW-4,5-O-R3L/4,5/PAG/21-A/5,5/3000/220-380	515	450	486	510	8

Наименование	L, мм	D, мм	D1, мм	D2, мм	m, отв
POCA-500/10L-IW-5,0-O-R3L/5,0/PAG/25-A/1,1/3000/220-380	440	500	536	560	12
POCA-500/10L-IW-5,0-O-R3L/5,0/PAG/01-A/1,5/3000/220-380	440	500	536	560	12
POCA-500/10L-IW-5,0-O-R3L/5,0/PAG/05-A/2,2/3000/220-380	440	500	536	560	12
POCA-500/10L-IW-5,0-O-R3L/5,0/PAG/09-A/3,0/3000/220-380	515	500	536	560	12
POCA-500/10L-IW-5,0-O-R3L/5,0/PAG/13-A/4,0/3000/220-380	515	500	536	560	12
POCA-500/10L-IW-5,0-O-R3L/5,0/PAG/17-A/5,5/3000/220-380	515	500	536	560	12
POCA-500/10L-IW-5,0-O-R3L/5,0/PAG/21-A/7,5/3000/220-380	630	500	536	560	12

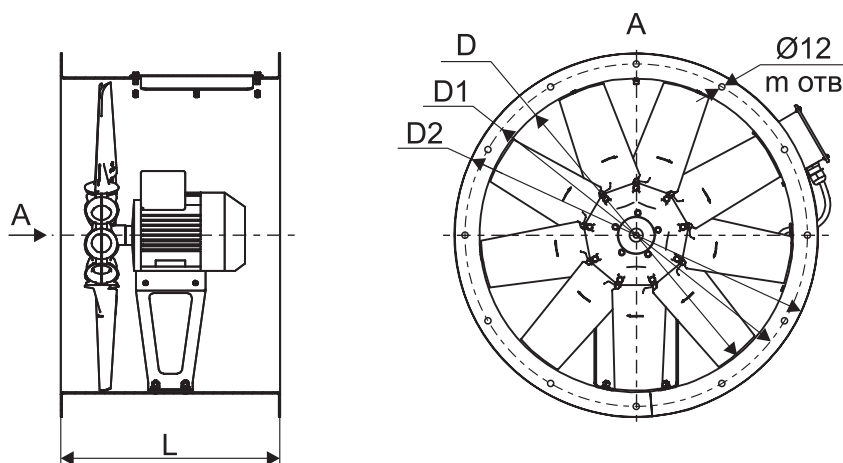
Наименование	L, мм	D, мм	D1, мм	D2, мм	m, отв
POCA-500/10L-IW-5,6-O-R3L/5,6/PAG/29-A/1,5/3000/220-380	440	560	620	660	12
POCA-500/10L-IW-5,6-O-R3L/5,6/PAG/33-A/2,2/3000/220-380	440	560	620	660	12
POCA-500/10L-IW-5,6-O-R3L/5,6/PAG/37-A/3,0/3000/220-380	515	560	620	660	12
POCA-500/10L-IW-5,6-O-R3L/5,6/PAG/09-A/4,0/3000/220-380	515	560	620	660	12
POCA-500/10L-IW-5,6-O-R3L/5,6/PAG/17-A/5,5/3000/220-380	515	560	620	660	12
POCA-500/10L-IW-5,6-O-R3L/5,6/PAG/21-A/7,5/3000/220-380	630	560	620	660	12

Габаритные и присоединительные размеры вентиляторов POCA-500 с типом корпуса 10


Наименование	L, мм	D, мм	D1, мм	D2, мм	m, отв
POCA-500/10L-IW-6,3-O-R4Z/6,3/PAG/49-A/2,2/3000/220-380	440	630	690	730	12
POCA-500/10L-IW-6,3-O-R4Z/6,3/PAG/53-A/3,0/3000/220-380	515	630	690	730	12
POCA-500/10L-IW-6,3-O-R4Z/6,3/PAG/57-A/4,0/3000/220-380	515	630	690	730	12
POCA-500/10L-IW-6,3-O-R4Z/6,3/PAG/61-A/5,5/3000/220-380	515	630	690	730	12
POCA-500/10L-IW-6,3-O-R4Z/6,3/PAG/33-A/7,5/3000/220-380	630	630	690	730	12
POCA-500/10L-IW-6,3-O-R4Z/6,3/PAG/37-A/11,0/3000/380-660	630	630	690	730	12
POCA-500/10L-IW-6,3-O-R4Z/6,3/PAG/41-A/15,0/3000/380-660	820	630	690	730	12
POCA-500/10L-IW-6,3-O-R4Z/6,3/PAG/21-A/18,5/3000/380-660	820	630	690	730	12

Наименование	L, мм	D, мм	D1, мм	D2, мм	m, отв
POCA-500/10L-IW-7,1-O-R4Z/7,1/PAG/53-A/5,5/3000/220-380	515	710	770	810	16
POCA-500/10L-IW-7,1-O-R4Z/7,1/PAG/57-A/7,5/3000/220-380	630	710	770	810	16
POCA-500/10L-IW-7,1-O-R4Z/7,1/PAG/33-A/11,0/3000/380-660	630	710	770	810	16
POCA-500/10L-IW-7,1-O-R4Z/7,1/PAG/37-A/15,0/3000/380-660	820	710	770	810	16
POCA-500/10L-IW-7,1-O-R4Z/7,1/PAG/41-A/18,5/3000/380-660	820	710	770	810	16
POCA-500/10L-IW-7,1-O-R4Z/7,1/PAG/17-A/22,0/3000/380-660	820	710	770	810	16
POCA-500/10L-IW-7,1-O-R4Z/7,1/PAG/21-A/30,0/3000/380-660	820	710	770	810	16

Наименование	L, мм	D, мм	D1, мм	D2, мм	m, отв
POCA-500/10L-IW-8,0-O-R4Z/8,0/PAG/38-A/2,2/1500/220-380	515	800	860	900	16
POCA-500/10L-IW-8,0-O-R4Z/8,0/PAG/42-A/3,0/1500/220-380	515	800	860	900	16
POCA-500/10L-IW-8,0-O-R4Z/8,0/PAG/46-A/4,0/1500/220-380	515	800	860	900	16
POCA-500/10L-IW-8,0-O-R4Z/8,0/PAG/22-A/5,5/1500/220-380	630	800	860	900	16
POCA-500/10L-IW-8,0-O-R4Z/8,0/PAG/25-A/7,5/3000/220-380	630	800	860	900	16
POCA-500/10L-IW-8,0-O-R4Z/8,0/PAG/29-A/11,0/3000/380-660	630	800	860	900	16
POCA-500/10L-IW-8,0-O-R4Z/8,0/PAG/33-A/15,0/3000/380-660	820	800	860	900	16
POCA-500/10L-IW-8,0-O-R4Z/8,0/PAG/37-A/22,0/3000/380-660	820	800	860	900	16
POCA-500/10L-IW-8,0-O-R4Z/8,0/PAG/41-A/30,0/3000/380-660	820	800	860	900	16

Габаритные и присоединительные размеры вентиляторов POCA-500 с типом корпуса 10


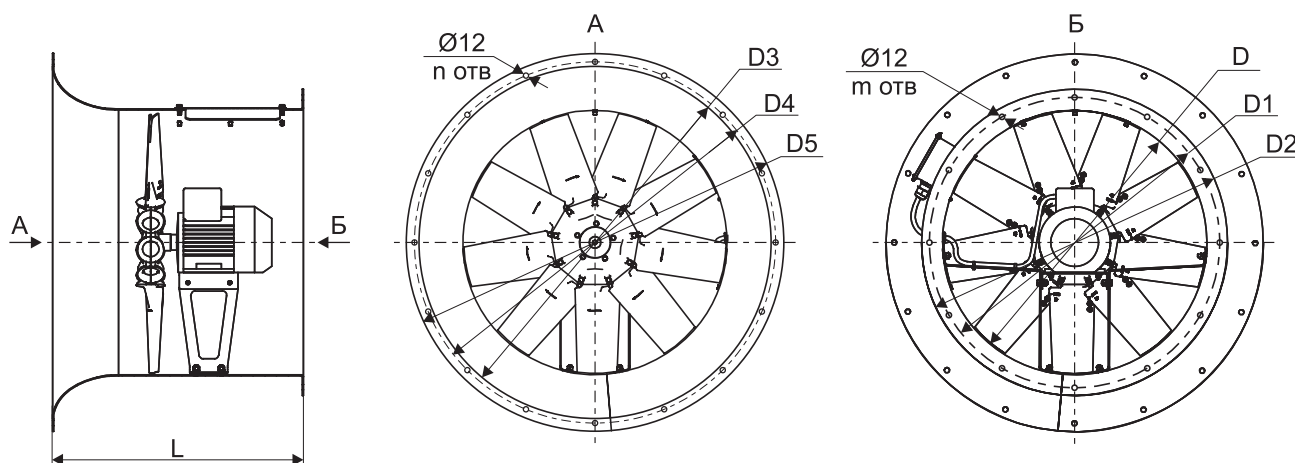
Наименование	L, мм	D, мм	D1, мм	D2, мм	m, отв
POCA-500/10L-IW-9,0-O-R5Z/9,0/PAG/34-A/4,0/1500/220-380	515	900	960	1035	16
POCA-500/10L-IW-9,0-O-R5Z/9,0/PAG/38-A/5,5/1500/220-380	630	900	960	1035	16
POCA-500/10L-IW-9,0-O-R5Z/9,0/PAG/14-A/7,5/1500/380-660	630	900	960	1035	16
POCA-500/10L-IW-9,0-O-R5Z/9,0/PAG/18-A/11,0/1500/380-660	630	900	960	1035	16
POCA-500/10L-IW-9,0-O-R5Z/9,0/PAG/22-A/15,0/1500/380-660	820	900	960	1035	16
POCA-500/10L-IW-9,0-O-R5Z/9,0/PAG/94-A/18,5/1500/380-660	820	900	960	1035	16

Наименование	L, мм	D, мм	D1, мм	D2, мм	m, отв
POCA-500/10L-IW-10,0-O-R5Z/10,0/PAG/30-A/4,0/1500/220-380	515	1000	1070	1135	16
POCA-500/10L-IW-10,0-O-R5Z/10,0/PAG/34-A/5,5/1500/220-380	630	1000	1070	1135	16
POCA-500/10L-IW-10,0-O-R5Z/10,0/PAG/10-A/7,5/1500/380-660	630	1000	1070	1135	16
POCA-500/10L-IW-10,0-O-R5Z/10,0/PAG/14-A/11,0/1500/380-660	630	1000	1070	1135	16
POCA-500/10L-IW-10,0-O-R5Z/10,0/PAG/18-A/15,0/1500/380-660	820	1000	1070	1135	16
POCA-500/10L-IW-10,0-O-R5Z/10,0/PAG/22-A/18,5/1500/380-660	820	1000	1070	1135	16
POCA-500/10L-IW-10,0-O-R5Z/10,0/PAG/94-A/22,0/1500/380-660	820	1000	1070	1135	16

Наименование	L, мм	D, мм	D1, мм	D2, мм	m, отв
POCA-500/10L-IW-11,2-O-R5Z/11,2/PAG/54-A/7,5/1500/380-660	630	1120	1195	1255	16
POCA-500/10L-IW-11,2-O-R5Z/11,2/PAG/30-A/11,0/1500/380-660	630	1120	1195	1255	16
POCA-500/10L-IW-11,2-O-R5Z/11,2/PAG/34-A/15,0/1500/380-660	820	1120	1195	1255	16
POCA-500/10L-IW-11,2-O-R5Z/11,2/PAG/38-A/18,5/1500/380-660	820	1120	1195	1255	16
POCA-500/10L-IW-11,2-O-R5Z/11,2/PAG/42-A/22,0/1500/380-660	820	1120	1195	1255	16
POCA-500/10L-IW-11,2-O-R5Z/11,2/PAG/18-A/30,0/1500/380-660	820	1120	1195	1255	16
POCA-500/10L-IW-11,2-O-R5Z/11,2/PAG/22-A/37,0/1500/380-660	950	1120	1195	1255	16

Наименование	L, мм	D, мм	D1, мм	D2, мм	m, отв
POCA-500/10L-IW-12,5-O-R5Z/12,5/PAG/55-A/4,0/1000/220-380	630	1250	1320	1385	16
POCA-500/10L-IW-12,5-O-R5Z/12,5/PAG/59-A/5,5/1000/380-660	630	1250	1320	1385	16
POCA-500/10L-IW-12,5-O-R5Z/12,5/PAG/63-A/7,5/1000/380-660	630	1250	1320	1385	16
POCA-500/10L-IW-12,5-O-R5Z/12,5/PAG/15-A/11,0/1000/380-660	820	1250	1320	1385	16
POCA-500/10L-IW-12,5-O-R5Z/12,5/PAG/19-A/15,0/1000/380-660	820	1250	1320	1385	16
POCA-500/10L-IW-12,5-O-R5Z/12,5/PAG/54-A/18,5/1500/380-660	820	1250	1320	1385	16
POCA-500/10L-IW-12,5-O-R5Z/12,5/PAG/58-A/22,0/1500/380-660	820	1250	1320	1385	16
POCA-500/10L-IW-12,5-O-R5Z/12,5/PAG/62-A/30,0/1500/380-660	820	1250	1320	1385	16
POCA-500/10L-IW-12,5-O-R5Z/12,5/PAG/14-A/37,0/1500/380-660	950	1250	1320	1385	16

Габаритные и присоединительные размеры вентиляторов POCA-500 с типом корпуса 20



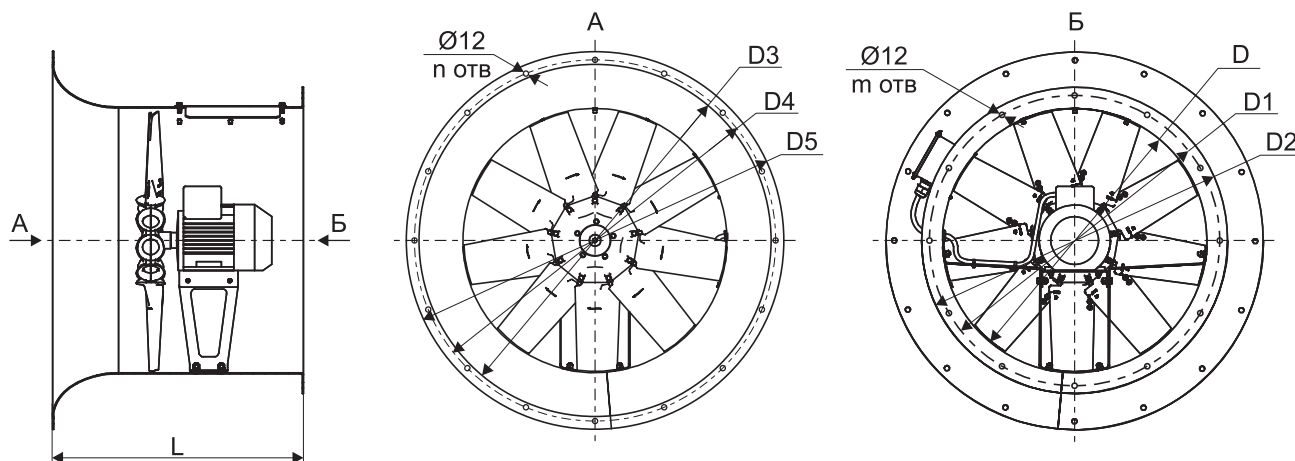
Наименование	L, мм	D, мм	D1, мм	D2, мм	п, отв	D3, мм	D4, мм	D5, мм	п, отв
POCA-500/20L-IW-4,0-O-R3L/4,0/PAG/73-A/1,1/3000/220-380	480	400	436	460	8	500	536	560	12
POCA-500/20L-IW-4,0-O-R3L/4,0/PAG/77-A/1,5/3000/220-380	540	400	436	460	8	500	536	560	12
POCA-500/20L-IW-4,0-O-R3L/4,0/PAG/85-A/2,2/3000/220-380	540	400	436	460	8	500	536	560	12
POCA-500/20L-IW-4,0-O-R3L/4,0/PAG/93-A/3,0/3000/220-380	540	400	436	460	8	500	536	560	12

Наименование	L, мм	D, мм	D1, мм	D2, мм	п, отв	D3, мм	D4, мм	D5, мм	п, отв
POCA-500/20L-IW-4,5-O-R3L/4,5/PAG/25-A/1,1/3000/220-380	492,5	450	486	510	8	560	620	660	12
POCA-500/20L-IW-4,5-O-R3L/4,5/PAG/29-A/1,5/3000/220-380	552,5	450	486	510	8	560	620	660	12
POCA-500/20L-IW-4,5-O-R3L/4,5/PAG/33-A/2,2/3000/220-380	552,5	450	486	510	8	560	620	660	12
POCA-500/20L-IW-4,5-O-R3L/4,5/PAG/13-A/3,0/3000/220-380	627,5	450	486	510	8	560	620	660	12
POCA-500/20L-IW-4,5-O-R3L/4,5/PAG/17-A/4,0/3000/220-380	627,5	450	486	510	8	560	620	660	12
POCA-500/20L-IW-4,5-O-R3L/4,5/PAG/21-A/5,5/3000/220-380	627,5	450	486	510	8	560	620	660	12

Наименование	L, мм	D, мм	D1, мм	D2, мм	п, отв	D3, мм	D4, мм	D5, мм	п, отв
POCA-500/20L-IW-5,0-O-R3L/5,0/PAG/25-A/1,1/3000/220-380	565	500	536	560	12	630	690	730	12
POCA-500/20L-IW-5,0-O-R3L/5,0/PAG/01-A/1,5/3000/220-380	565	500	536	560	12	630	690	730	12
POCA-500/20L-IW-5,0-O-R3L/5,0/PAG/05-A/2,2/3000/220-380	565	500	536	560	12	630	690	730	12
POCA-500/20L-IW-5,0-O-R3L/5,0/PAG/09-A/3,0/3000/220-380	640	500	536	560	12	630	690	730	12
POCA-500/20L-IW-5,0-O-R3L/5,0/PAG/13-A/4,0/3000/220-380	640	500	536	560	12	630	690	730	12
POCA-500/20L-IW-5,0-O-R3L/5,0/PAG/17-A/5,5/3000/220-380	640	500	536	560	12	630	690	730	12
POCA-500/20L-IW-5,0-O-R3L/5,0/PAG/21-A/7,5/3000/220-380	755	500	536	560	12	630	690	730	12

Наименование	L, мм	D, мм	D1, мм	D2, мм	п, отв	D3, мм	D4, мм	D5, мм	п, отв
POCA-500/20L-IW-5,6-O-R3L/5,6/PAG/29-A/1,5/3000/220-380	580	560	620	660	12	710	770	810	16
POCA-500/20L-IW-5,6-O-R3L/5,6/PAG/33-A/2,2/3000/220-380	580	560	620	660	12	710	770	810	16
POCA-500/20L-IW-5,6-O-R3L/5,6/PAG/37-A/3,0/3000/220-380	655	560	620	660	12	710	770	810	16
POCA-500/20L-IW-5,6-O-R3L/5,6/PAG/09-A/4,0/3000/220-380	655	560	620	660	12	710	770	810	16
POCA-500/20L-IW-5,6-O-R3L/5,6/PAG/17-A/5,5/3000/220-380	655	560	620	660	12	710	770	810	16
POCA-500/20L-IW-5,6-O-R3L/5,6/PAG/21-A/7,5/3000/220-380	770	560	620	660	12	710	770	810	16

Габаритные и присоединительные размеры вентиляторов POCA-500 с типом корпуса 20

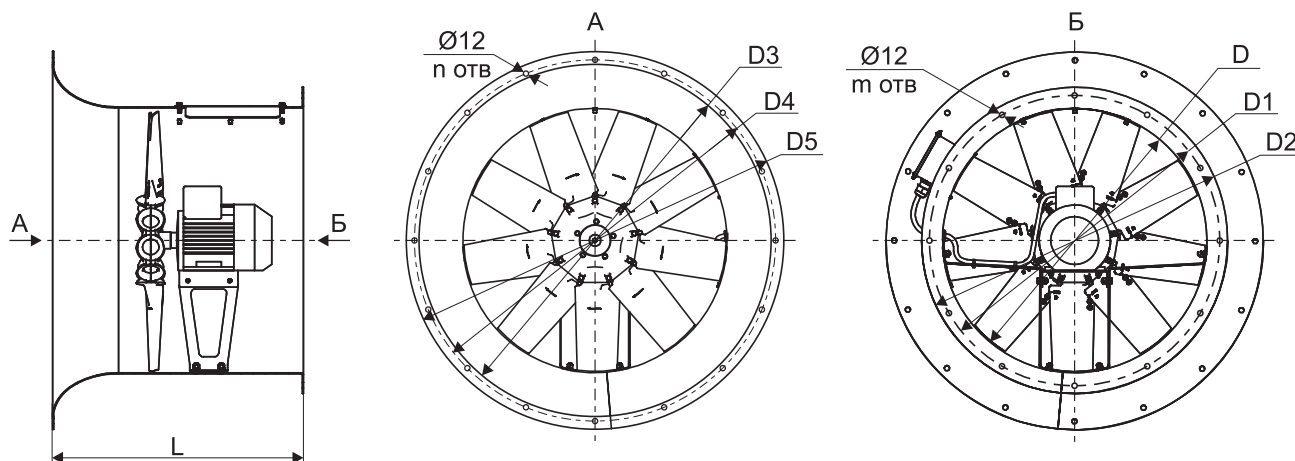


Наименование	L, мм	D, мм	D1, мм	D2, мм	п, отв	D3, мм	D4, мм	D5, мм	п, отв
POCA-500/20L-IW-6,3-O-R4Z/6,3/PAG/49-A/2,2/3000/220-380	597,5	630	690	730	12	800	860	900	16
POCA-500/20L-IW-6,3-O-R4Z/6,3/PAG/53-A/3,0/3000/220-380	672,5	630	690	730	12	800	860	900	16
POCA-500/20L-IW-6,3-O-R4Z/6,3/PAG/57-A/4,0/3000/220-380	672,5	630	690	730	12	800	860	900	16
POCA-500/20L-IW-6,3-O-R4Z/6,3/PAG/61-A/5,5/3000/220-380	672,5	630	690	730	12	800	860	900	16
POCA-500/20L-IW-6,3-O-R4Z/6,3/PAG/33-A/7,5/3000/220-380	787,5	630	690	730	12	800	860	900	16
POCA-500/20L-IW-6,3-O-R4Z/6,3/PAG/37-A/11,0/3000/380-660	787,5	630	690	730	12	800	860	900	16
POCA-500/20L-IW-6,3-O-R4Z/6,3/PAG/41-A/15,0/3000/380-660	977,5	630	690	730	12	800	860	900	16
POCA-500/20L-IW-6,3-O-R4Z/6,3/PAG/21-A/18,5/3000/380-660	977,5	630	690	730	12	800	860	900	16

Наименование	L, мм	D, мм	D1, мм	D2, мм	п, отв	D3, мм	D4, мм	D5, мм	п, отв
POCA-500/20L-IW-7,1-O-R4Z/7,1/PAG/53-A/5,5/3000/220-380	692,5	710	770	810	16	900	960	1000	16
POCA-500/20L-IW-7,1-O-R4Z/7,1/PAG/57-A/7,5/3000/220-380	807,5	710	770	810	16	900	960	1000	16
POCA-500/20L-IW-7,1-O-R4Z/7,1/PAG/33-A/11,0/3000/380-660	807,5	710	770	810	16	900	960	1000	16
POCA-500/20L-IW-7,1-O-R4Z/7,1/PAG/37-A/15,0/3000/380-660	997,5	710	770	810	16	900	960	1000	16
POCA-500/20L-IW-7,1-O-R4Z/7,1/PAG/41-A/18,5/3000/380-660	997,5	710	770	810	16	900	960	1000	16
POCA-500/20L-IW-7,1-O-R4Z/7,1/PAG/17-A/22,0/3000/380-660	997,5	710	770	810	16	900	960	1000	16
POCA-500/20L-IW-7,1-O-R4Z/7,1/PAG/21-A/30,0/3000/380-660	997,5	710	770	810	16	900	960	1000	16

Наименование	L, мм	D, мм	D1, мм	D2, мм	п, отв	D3, мм	D4, мм	D5, мм	п, отв
POCA-500/20L-IW-8,0-O-R4Z/8,0/PAG/38-A/2,2/1500/220-380	715	800	860	900	16	1000	1070	1135	16
POCA-500/20L-IW-8,0-O-R4Z/8,0/PAG/42-A/3,0/1500/220-380	715	800	860	900	16	1000	1070	1135	16
POCA-500/20L-IW-8,0-O-R4Z/8,0/PAG/46-A/4,0/1500/220-380	715	800	860	900	16	1000	1070	1135	16
POCA-500/20L-IW-8,0-O-R4Z/8,0/PAG/22-A/5,5/1500/220-380	830	800	860	900	16	1000	1070	1135	16
POCA-500/20L-IW-8,0-O-R4Z/8,0/PAG/25-A/7,5/3000/220-380	830	800	860	900	16	1000	1070	1135	16
POCA-500/20L-IW-8,0-O-R4Z/8,0/PAG/29-A/11,0/3000/380-660	830	800	860	900	16	1000	1070	1135	16
POCA-500/20L-IW-8,0-O-R4Z/8,0/PAG/33-A/15,0/3000/380-660	1020	800	860	900	16	1000	1070	1135	16
POCA-500/20L-IW-8,0-O-R4Z/8,0/PAG/37-A/22,0/3000/380-660	1020	800	860	900	16	1000	1070	1135	16
POCA-500/20L-IW-8,0-O-R4Z/8,0/PAG/41-A/30,0/3000/380-660	1020	800	860	900	16	1000	1070	1135	16

Габаритные и присоединительные размеры вентиляторов POCA-500 с типом корпуса 20

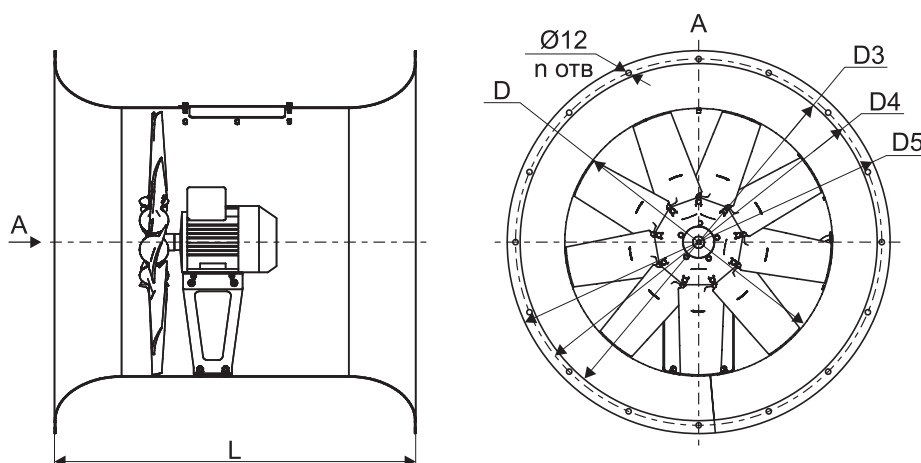


Наименование	L, мм	D, мм	D1, мм	D2, мм	m, отв	D3, мм	D4, мм	D5, мм	n, отв
POCA-500/20L-IW-9,0-O-R5Z/9,0/PAG/34-A/4,0/1500/220-380	740	900	960	1035	16	1120	1195	1255	16
POCA-500/20L-IW-9,0-O-R5Z/9,0/PAG/38-A/5,5/1500/220-380	855	900	960	1035	16	1120	1195	1255	16
POCA-500/20L-IW-9,0-O-R5Z/9,0/PAG/14-A/7,5/1500/380-660	855	900	960	1035	16	1120	1195	1255	16
POCA-500/20L-IW-9,0-O-R5Z/9,0/PAG/18-A/11,0/1500/380-660	855	900	960	1035	16	1120	1195	1255	16
POCA-500/20L-IW-9,0-O-R5Z/9,0/PAG/22-A/15,0/1500/380-660	1045	900	960	1035	16	1120	1195	1255	16
POCA-500/20L-IW-9,0-O-R5Z/9,0/PAG/94-A/18,5/1500/380-660	1045	900	960	1035	16	1120	1195	1255	16

Наименование	L, мм	D, мм	D1, мм	D2, мм	m, отв	D3, мм	D4, мм	D5, мм	n, отв
POCA-500/20L-IW-10,0-O-R5Z/10,0/PAG/30-A/4,0/1500/220-380	765	1000	1070	1135	16	1250	1320	1385	16
POCA-500/20L-IW-10,0-O-R5Z/10,0/PAG/34-A/5,5/1500/220-380	880	1000	1070	1135	16	1250	1320	1385	16
POCA-500/20L-IW-10,0-O-R5Z/10,0/PAG/10-A/7,5/1500/380-660	880	1000	1070	1135	16	1250	1320	1385	16
POCA-500/20L-IW-10,0-O-R5Z/10,0/PAG/14-A/11,0/1500/380-660	880	1000	1070	1135	16	1250	1320	1385	16
POCA-500/20L-IW-10,0-O-R5Z/10,0/PAG/18-A/15,0/1500/380-660	1070	1000	1070	1135	16	1250	1320	1385	16
POCA-500/20L-IW-10,0-O-R5Z/10,0/PAG/22-A/18,5/1500/380-660	1070	1000	1070	1135	16	1250	1320	1385	16
POCA-500/20L-IW-10,0-O-R5Z/10,0/PAG/94-A/22,0/1500/380-660	1070	1000	1070	1135	16	1250	1320	1385	16

Наименование	L, мм	D, мм	D1, мм	D2, мм	m, отв	D3, мм	D4, мм	D5, мм	n, отв
POCA-500/20L-IW-11,2-O-R5Z/11,2/PAG/54-A/7,5/1500/380-660	910	1120	1195	1255	16	1400	1470	1540	24
POCA-500/20L-IW-11,2-O-R5Z/11,2/PAG/30-A/11,0/1500/380-660	910	1120	1195	1255	16	1400	1470	1540	24
POCA-500/20L-IW-11,2-O-R5Z/11,2/PAG/34-A/15,0/1500/380-660	1100	1120	1195	1255	16	1400	1470	1540	24
POCA-500/20L-IW-11,2-O-R5Z/11,2/PAG/38-A/18,5/1500/380-660	1100	1120	1195	1255	16	1400	1470	1540	24
POCA-500/20L-IW-11,2-O-R5Z/11,2/PAG/42-A/22,0/1500/380-660	1100	1120	1195	1255	16	1400	1470	1540	24
POCA-500/20L-IW-11,2-O-R5Z/11,2/PAG/18-A/30,0/1500/380-660	1100	1120	1195	1255	16	1400	1470	1540	24
POCA-500/20L-IW-11,2-O-R5Z/11,2/PAG/22-A/37,0/1500/380-660	1230	1120	1195	1255	16	1400	1470	1540	24

Наименование	L, мм	D, мм	D1, мм	D2, мм	m, отв	D3, мм	D4, мм	D5, мм	n, отв
POCA-500/20L-IW-12,5-O-R5Z/12,5/PAG/55-A/4,0/1000/220-380	942,5	1250	1320	1385	16	1600	1680	1740	24
POCA-500/20L-IW-12,5-O-R5Z/12,5/PAG/59-A/5,5/1000/380-660	942,5	1250	1320	1385	16	1600	1680	1740	24
POCA-500/20L-IW-12,5-O-R5Z/12,5/PAG/63-A/7,5/1000/380-660	942,5	1250	1320	1385	16	1600	1680	1740	24
POCA-500/20L-IW-12,5-O-R5Z/12,5/PAG/15-A/11,0/1000/380-660	1132,5	1250	1320	1385	16	1600	1680	1740	24
POCA-500/20L-IW-12,5-O-R5Z/12,5/PAG/19-A/15,0/1000/380-660	1132,5	1250	1320	1385	16	1600	1680	1740	24
POCA-500/20L-IW-12,5-O-R5Z/12,5/PAG/54-A/18,5/1500/380-660	1132,5	1250	1320	1385	16	1600	1680	1740	24
POCA-500/20L-IW-12,5-O-R5Z/12,5/PAG/58-A/22,0/1500/380-660	1132,5	1250	1320	1385	16	1600	1680	1740	24
POCA-500/20L-IW-12,5-O-R5Z/12,5/PAG/62-A/30,0/1500/380-660	1132,5	1250	1320	1385	16	1600	1680	1740	24
POCA-500/20L-IW-12,5-O-R5Z/12,5/PAG/14-A/37,0/1500/380-660	1262,5	1250	1320	1385	16	1600	1680	1740	24

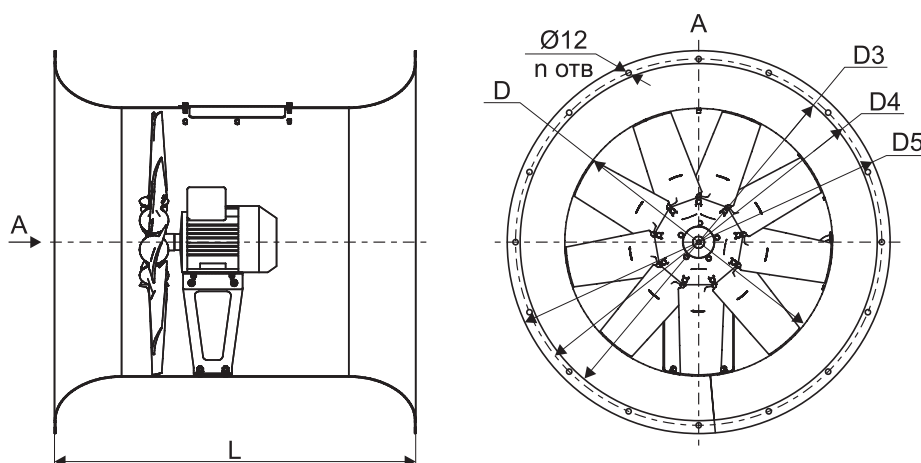
Габаритные и присоединительные размеры вентиляторов POCA-500 с типом корпуса 30


Наименование	L, мм	D	D3, мм	D4, мм	D5, мм	n, отв
POCA-500/30L-IW-4,0-O-R3L/4,0/PAG/73-A/1,1/3000/220-380	640	400	500	536	560	12
POCA-500/30L-IW-4,0-O-R3L/4,0/PAG/77-A/1,5/3000/220-380	700	400	500	536	560	12
POCA-500/30L-IW-4,0-O-R3L/4,0/PAG/85-A/2,2/3000/220-380	700	400	500	536	560	12
POCA-500/30L-IW-4,0-O-R3L/4,0/PAG/93-A/3,0/3000/220-380	700	400	500	536	560	12

Наименование	L, мм	D	D3, мм	D4, мм	D5, мм	n, отв
POCA-500/30L-IW-4,5-O-R3L/4,5/PAG/25-A/1,1/3000/220-380	672,5	450	560	620	660	12
POCA-500/30L-IW-4,5-O-R3L/4,5/PAG/29-A/1,5/3000/220-380	732,5	450	560	620	660	12
POCA-500/30L-IW-4,5-O-R3L/4,5/PAG/33-A/2,2/3000/220-380	732,5	450	560	620	660	12
POCA-500/30L-IW-4,5-O-R3L/4,5/PAG/13-A/3,0/3000/220-380	807,5	450	560	620	660	12
POCA-500/30L-IW-4,5-O-R3L/4,5/PAG/17-A/4,0/3000/220-380	807,5	450	560	620	660	12
POCA-500/30L-IW-4,5-O-R3L/4,5/PAG/21-A/5,5/3000/220-380	807,5	450	560	620	660	12

Наименование	L, мм	D	D3, мм	D4, мм	D5, мм	n, отв
POCA-500/30L-IW-5,0-O-R3L/5,0/PAG/25-A/1,1/3000/220-380	765	500	630	690	730	12
POCA-500/30L-IW-5,0-O-R3L/5,0/PAG/01-A/1,5/3000/220-380	765	500	630	690	730	12
POCA-500/30L-IW-5,0-O-R3L/5,0/PAG/05-A/2,2/3000/220-380	765	500	630	690	730	12
POCA-500/30L-IW-5,0-O-R3L/5,0/PAG/09-A/3,0/3000/220-380	840	500	630	690	730	12
POCA-500/30L-IW-5,0-O-R3L/5,0/PAG/13-A/4,0/3000/220-380	840	500	630	690	730	12
POCA-500/30L-IW-5,0-O-R3L/5,0/PAG/17-A/5,5/3000/220-380	840	500	630	690	730	12
POCA-500/30L-IW-5,0-O-R3L/5,0/PAG/21-A/7,5/3000/220-380	955	500	630	690	730	12

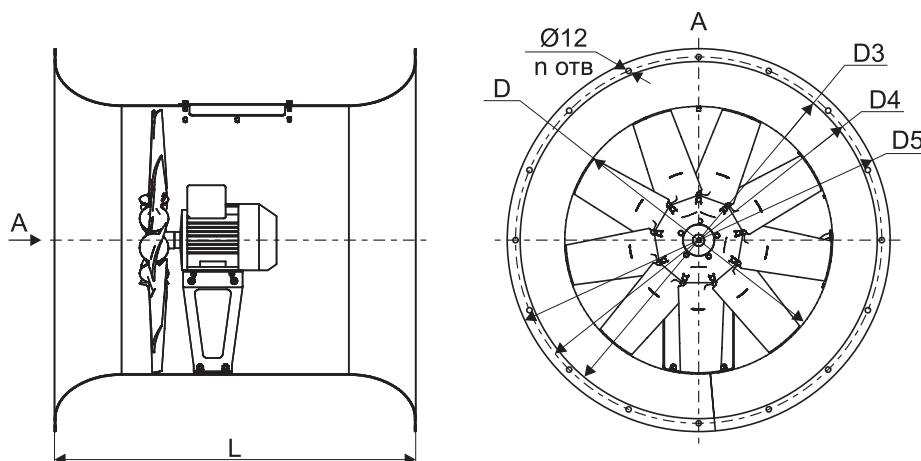
Наименование	L, мм	D	D3, мм	D4, мм	D5, мм	n, отв
POCA-500/30L-IW-5,6-O-R3L/5,6/PAG/29-A/1,5/3000/220-380	804	560	710	770	810	16
POCA-500/30L-IW-5,6-O-R3L/5,6/PAG/33-A/2,2/3000/220-380	804	560	710	770	810	16
POCA-500/30L-IW-5,6-O-R3L/5,6/PAG/37-A/3,0/3000/220-380	879	560	710	770	810	16
POCA-500/30L-IW-5,6-O-R3L/5,6/PAG/09-A/4,0/3000/220-380	879	560	710	770	810	16
POCA-500/30L-IW-5,6-O-R3L/5,6/PAG/17-A/5,5/3000/220-380	879	560	710	770	810	16
POCA-500/30L-IW-5,6-O-R3L/5,6/PAG/21-A/7,5/3000/220-380	994	560	710	770	810	16

Габаритные и присоединительные размеры вентиляторов POCA-500 с типом корпуса 30


Наименование	L, мм	D	D3, мм	D4, мм	D5, мм	n, отв
POCA-500/30L-IW-6,3-O-R4Z/6,3/PAG/49-A/2,2/3000/220-380	849,5	630	800	860	900	16
POCA-500/30L-IW-6,3-O-R4Z/6,3/PAG/53-A/3,0/3000/220-380	924,5	630	800	860	900	16
POCA-500/30L-IW-6,3-O-R4Z/6,3/PAG/57-A/4,0/3000/220-380	924,5	630	800	860	900	16
POCA-500/30L-IW-6,3-O-R4Z/6,3/PAG/61-A/5,5/3000/220-380	924,5	630	800	860	900	16
POCA-500/30L-IW-6,3-O-R4Z/6,3/PAG/33-A/7,5/3000/220-380	1039,5	630	800	860	900	16
POCA-500/30L-IW-6,3-O-R4Z/6,3/PAG/37-A/11,0/3000/380-660	1039,5	630	800	860	900	16
POCA-500/30L-IW-6,3-O-R4Z/6,3/PAG/41-A/15,0/3000/380-660	1082	630	800	860	900	16
POCA-500/30L-IW-6,3-O-R4Z/6,3/PAG/21-A/18,5/3000/380-660	1082	630	800	860	900	16

Наименование	L, мм	D	D3, мм	D4, мм	D5, мм	n, отв
POCA-500/30L-IW-7,1-O-R4Z/7,1/PAG/53-A/5,5/3000/220-380	976,5	710	900	960	1000	16
POCA-500/30L-IW-7,1-O-R4Z/7,1/PAG/57-A/7,5/3000/220-380	1091,5	710	900	960	1000	16
POCA-500/30L-IW-7,1-O-R4Z/7,1/PAG/33-A/11,0/3000/380-660	1091,5	710	900	960	1000	16
POCA-500/30L-IW-7,1-O-R4Z/7,1/PAG/37-A/15,0/3000/380-660	1281,5	710	900	960	1000	16
POCA-500/30L-IW-7,1-O-R4Z/7,1/PAG/41-A/18,5/3000/380-660	1281,5	710	900	960	1000	16
POCA-500/30L-IW-7,1-O-R4Z/7,1/PAG/17-A/22,0/3000/380-660	1281,5	710	900	960	1000	16
POCA-500/30L-IW-7,1-O-R4Z/7,1/PAG/21-A/30,0/3000/380-660	1281,5	710	900	960	1000	16

Наименование	L, мм	D	D3, мм	D4, мм	D5, мм	n, отв
POCA-500/30L-IW-8,0-O-R4Z/8,0/PAG/38-A/2,2/1500/220-380	1023	800	1000	1070	1135	16
POCA-500/30L-IW-8,0-O-R4Z/8,0/PAG/42-A/3,0/1500/220-380	1023	800	1000	1070	1135	16
POCA-500/30L-IW-8,0-O-R4Z/8,0/PAG/46-A/4,0/1500/220-380	1023	800	1000	1070	1135	16
POCA-500/30L-IW-8,0-O-R4Z/8,0/PAG/22-A/5,5/1500/220-380	1155	800	1000	1070	1135	16
POCA-500/30L-IW-8,0-O-R4Z/8,0/PAG/25-A/7,5/3000/220-380	1155	800	1000	1070	1135	16
POCA-500/30L-IW-8,0-O-R4Z/8,0/PAG/29-A/11,0/3000/380-660	1155	800	1000	1070	1135	16
POCA-500/30L-IW-8,0-O-R4Z/8,0/PAG/33-A/15,0/3000/380-660	1288	800	1000	1070	1135	16
POCA-500/30L-IW-8,0-O-R4Z/8,0/PAG/37-A/22,0/3000/380-660	1288	800	1000	1070	1135	16
POCA-500/30L-IW-8,0-O-R4Z/8,0/PAG/41-A/30,0/3000/380-660	1288	800	1000	1070	1135	16

Габаритные и присоединительные размеры вентиляторов POCA-500 с типом корпуса 30


Наименование	L, мм	D	D3, мм	D4, мм	D5, мм	n, отв
POCA-500/30L-IW-9,0-O-R5Z/9,0/PAG/34-A/4,0/1500/220-380	1100	900	1120	1195	1255	16
POCA-500/30L-IW-9,0-O-R5Z/9,0/PAG/38-A/5,5/1500/220-380	1215	900	1120	1195	1255	16
POCA-500/30L-IW-9,0-O-R5Z/9,0/PAG/14-A/7,5/1500/380-660	1215	900	1120	1195	1255	16
POCA-500/30L-IW-9,0-O-R5Z/9,0/PAG/18-A/11,0/1500/380-660	1215	900	1120	1195	1255	16
POCA-500/30L-IW-9,0-O-R5Z/9,0/PAG/22-A/15,0/1500/380-660	1405	900	1120	1195	1255	16
POCA-500/30L-IW-9,0-O-R5Z/9,0/PAG/94-A/18,5/1500/380-660	1405	900	1120	1195	1255	16

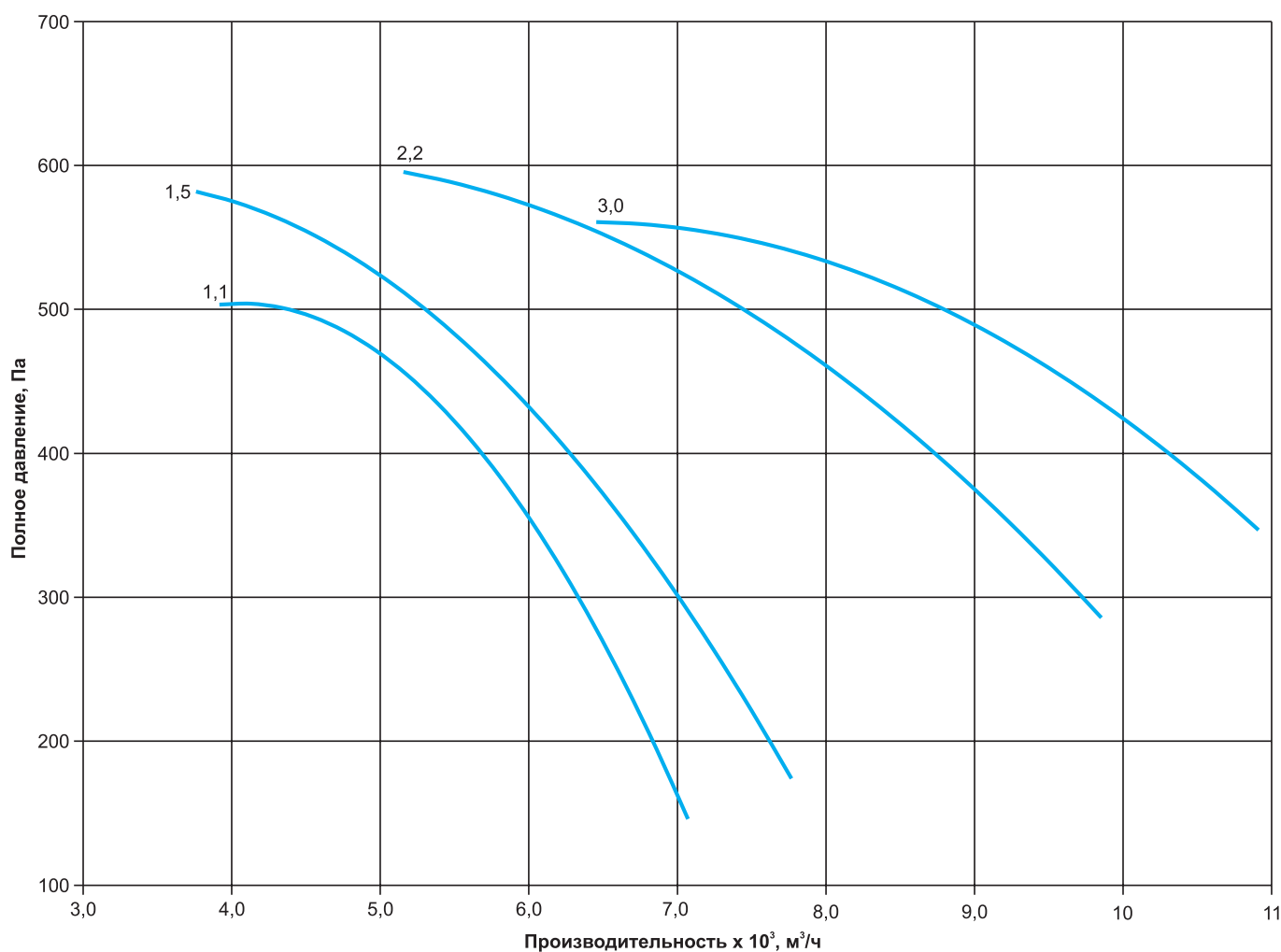
Наименование	L, мм	D	D3, мм	D4, мм	D5, мм	n, отв
POCA-500/30L-IW-10,0-O-R5Z/10,0/PAG/30-A/4,0/1500/220-380	1165	1000	1250	1320	1385	16
POCA-500/30L-IW-10,0-O-R5Z/10,0/PAG/34-A/5,5/1500/220-380	1280	1000	1250	1320	1385	16
POCA-500/30L-IW-10,0-O-R5Z/10,0/PAG/10-A/7,5/1500/380-660	1280	1000	1250	1320	1385	16
POCA-500/30L-IW-10,0-O-R5Z/10,0/PAG/14-A/11,0/1500/380-660	1280	1000	1250	1320	1385	16
POCA-500/30L-IW-10,0-O-R5Z/10,0/PAG/18-A/15,0/1500/380-660	1470	1000	1250	1320	1385	16
POCA-500/30L-IW-10,0-O-R5Z/10,0/PAG/22-A/18,5/1500/380-660	1470	1000	1250	1320	1385	16
POCA-500/30L-IW-10,0-O-R5Z/10,0/PAG/94-A/22,0/1500/380-660	1470	1000	1250	1320	1385	16

Наименование	L, мм	D	D3, мм	D4, мм	D5, мм	n, отв
POCA-500/30L-IW-11,2-O-R5Z/11,2/PAG/54-A/7,5/1500/380-660	1358	1120	1400	1470	1540	24
POCA-500/30L-IW-11,2-O-R5Z/11,2/PAG/30-A/11,0/1500/380-660	1358	1120	1400	1470	1540	24
POCA-500/30L-IW-11,2-O-R5Z/11,2/PAG/34-A/15,0/1500/380-660	1548	1120	1400	1470	1540	24
POCA-500/30L-IW-11,2-O-R5Z/11,2/PAG/38-A/18,5/1500/380-660	1548	1120	1400	1470	1540	24
POCA-500/30L-IW-11,2-O-R5Z/11,2/PAG/42-A/22,0/1500/380-660	1548	1120	1400	1470	1540	24
POCA-500/30L-IW-11,2-O-R5Z/11,2/PAG/18-A/30,0/1500/380-660	1548	1120	1400	1470	1540	24
POCA-500/30L-IW-11,2-O-R5Z/11,2/PAG/22-A/37,0/1500/380-660	1678	1120	1400	1470	1540	24

Наименование	L, мм	D	D3, мм	D4, мм	D5, мм	n, отв
POCA-500/30L-IW-12,5-O-R5Z/12,5/PAG/55-A/4,0/1000/220-380	1442,5	1250	1600	1680	1740	24
POCA-500/30L-IW-12,5-O-R5Z/12,5/PAG/59-A/5,5/1000/380-660	1442,5	1250	1600	1680	1740	24
POCA-500/30L-IW-12,5-O-R5Z/12,5/PAG/63-A/7,5/1000/380-660	1442,5	1250	1600	1680	1740	24
POCA-500/30L-IW-12,5-O-R5Z/12,5/PAG/15-A/11,0/1000/380-660	1632,5	1250	1600	1680	1740	24
POCA-500/30L-IW-12,5-O-R5Z/12,5/PAG/19-A/15,0/1000/380-660	1632,5	1250	1600	1680	1740	24
POCA-500/30L-IW-12,5-O-R5Z/12,5/PAG/54-A/18,5/1500/380-660	1632,5	1250	1600	1680	1740	24
POCA-500/30L-IW-12,5-O-R5Z/12,5/PAG/58-A/22,0/1500/380-660	1632,5	1250	1600	1680	1740	24
POCA-500/30L-IW-12,5-O-R5Z/12,5/PAG/62-A/30,0/1500/380-660	1632,5	1250	1600	1680	1740	24
POCA-500/30L-IW-12,5-O-R5Z/12,5/PAG/14-A/37,0/1500/380-660	1762,5	1250	1600	1680	1740	24

Технические характеристики POCA-500-4,0

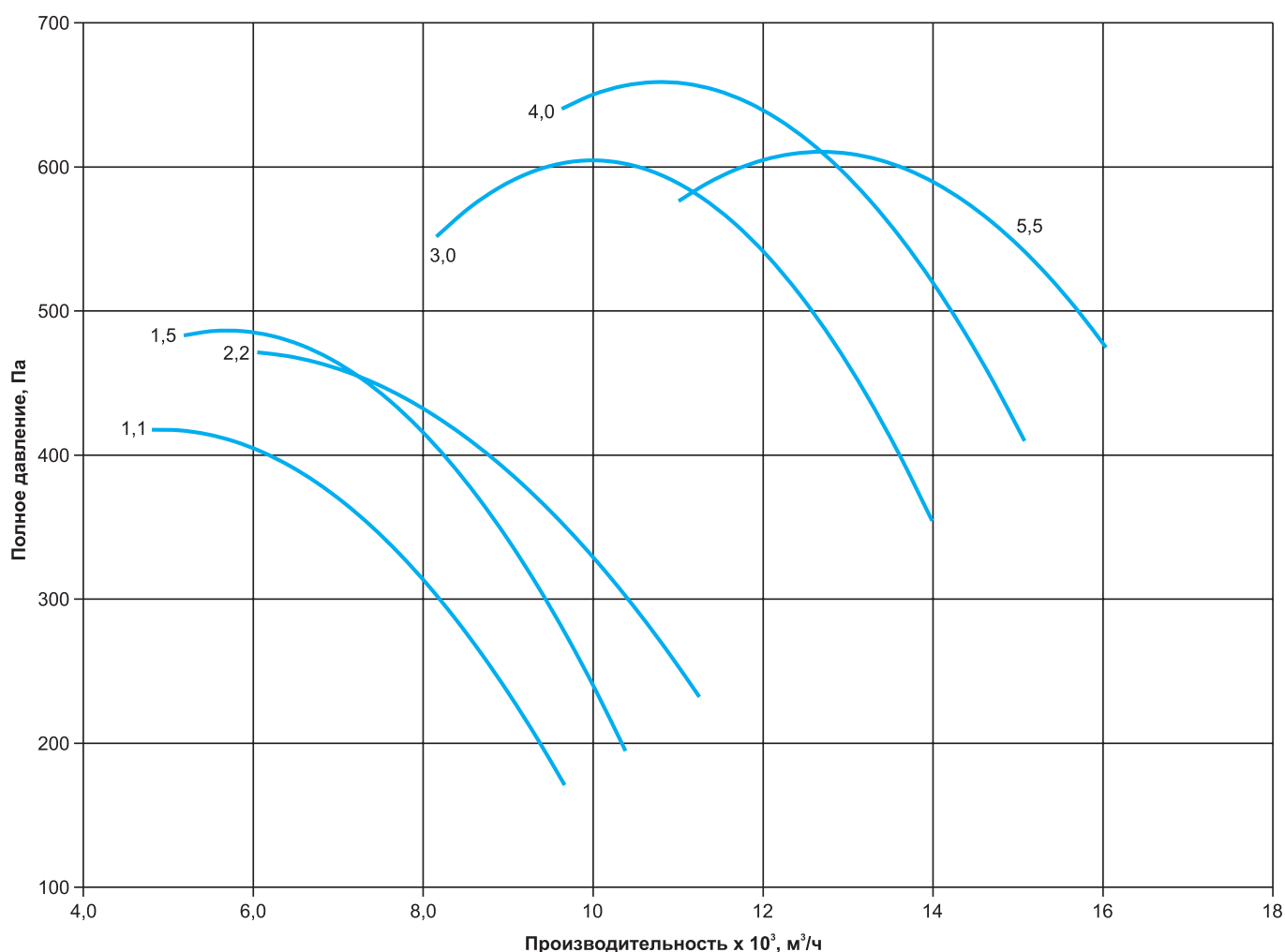
Наименование	N, кВт	n, об/мин	Ток, А при 380В	Масса, кг (тип корпуса)		
				10	20	30
POCA-500/10L-IW-4,0-O-R3L/4,0/PAG/73-A/1,1/3000/220-380	1,1	2840	2,63	23	28	33
POCA-500/10L-IW-4,0-O-R3L/4,0/PAG/77-A/1,5/3000/220-380	1,5	2850	3,46	33	38	43
POCA-500/10L-IW-4,0-O-R3L/4,0/PAG/85-A/2,2/3000/220-380	2,2	2855	4,85	35	40	45
POCA-500/10L-IW-4,0-O-R3L/4,0/PAG/93-A/3,0/3000/220-380	3,0	2860	6,35	44	49	54

Аэродинамические характеристики POCA-500-4,0

Шумовые характеристики POCA-500-4,0

Модель	Уровень звуковой мощности, дБ в октавных полосах частот, Гц								Общий, дБа
	63	125	250	500	1000	2000	4000	8000	
POCA-500/10L-IW-4,0-O-R3L/4,0/PAG/73-A/1,1/3000/220-380	84	84	83	84	83	83	83	80	92
POCA-500/10L-IW-4,0-O-R3L/4,0/PAG/77-A/1,5/3000/220-380	87	84	82	82	82	82	83	79	92
POCA-500/10L-IW-4,0-O-R3L/4,0/PAG/85-A/2,2/3000/220-380	88	84	83	82	82	82	83	79	92
POCA-500/10L-IW-4,0-O-R3L/4,0/PAG/93-A/3,0/3000/220-380	75	72	70	70	70	70	71	67	80

Технические характеристики POCA-500-4,5

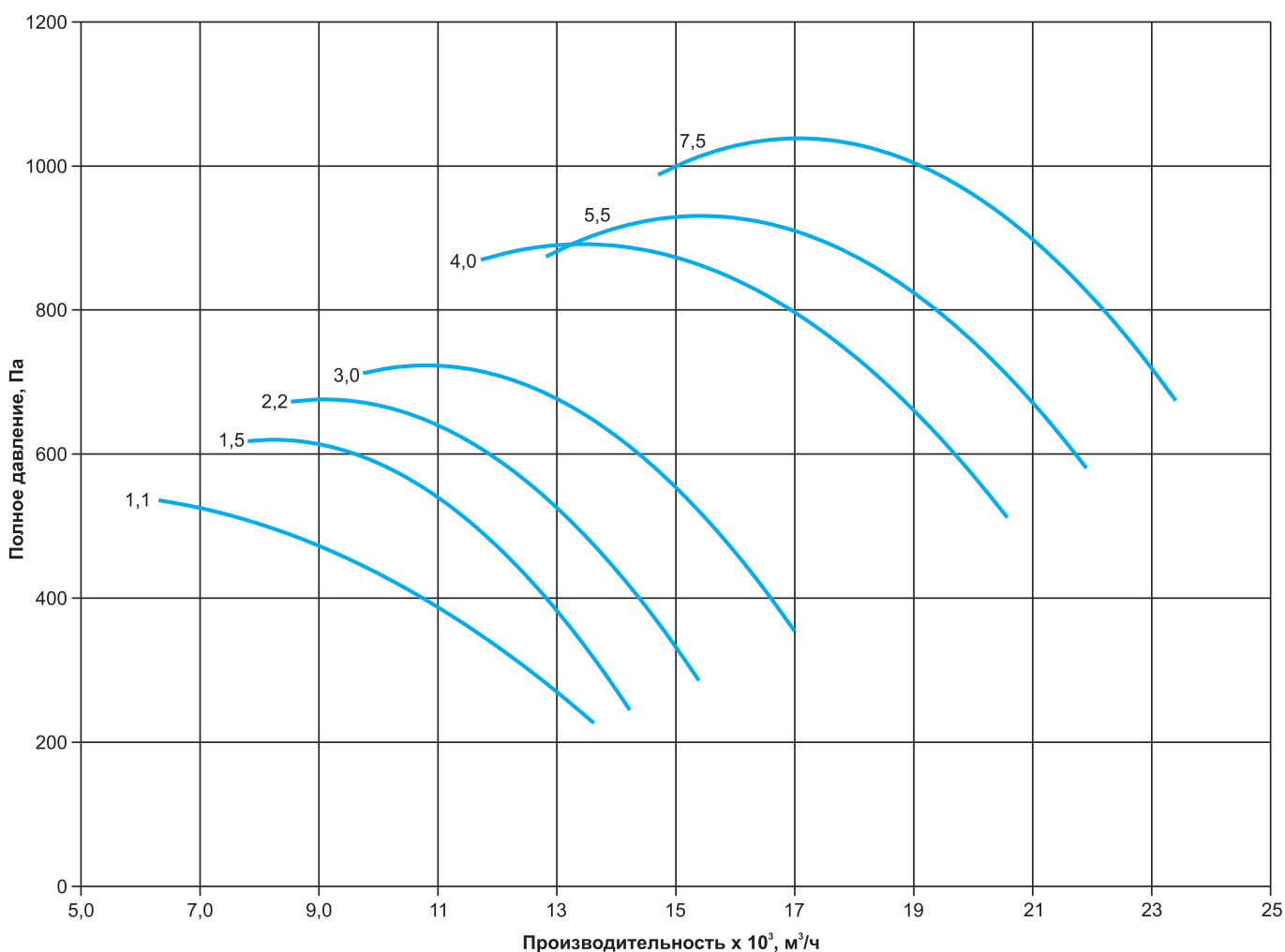
Наименование	N, кВт	n, об/мин	Ток, А при 380В	Масса, кг (тип корпуса)		
				10	20	30
POCA-500/10L-IW-4,5-O-R3L/4,5/PAG/25-A/1,1/3000/220-380	1,1	2840	2,63	24	31	39
POCA-500/10L-IW-4,5-O-R3L/4,5/PAG/29-A/1,5/3000/220-380	1,5	2850	3,46	34	41	49
POCA-500/10L-IW-4,5-O-R3L/4,5/PAG/33-A/2,2/3000/220-380	2,2	2855	4,85	36	43	51
POCA-500/10L-IW-4,5-O-R3L/4,5/PAG/13-A/3,0/3000/220-380	3,0	2860	6,35	47	54	62
POCA-500/10L-IW-4,5-O-R3L/4,5/PAG/17-A/4,0/3000/220-380	4,0	2880	8,2	52	59	67
POCA-500/10L-IW-4,5-O-R3L/4,5/PAG/21-A/5,5/3000/220-380	5,5	2900	11,1	59	66	74

Аэродинамические характеристики POCA-500-4,5

Шумовые характеристики POCA-500-4,5

Модель	Уровень звуковой мощности, дБ в октавных полосах частот, Гц								Общий, дБа
	63	125	250	500	1000	2000	4000	8000	
POCA-500/10L-IW-4,5-O-R3L/4,5/PAG/25-A/1,1/3000/220-380	88	85	83	83	81	81	83	80	93
POCA-500/10L-IW-4,5-O-R3L/4,5/PAG/29-A/1,5/3000/220-380	88	85	83	82	83	82	84	81	93
POCA-500/10L-IW-4,5-O-R3L/4,5/PAG/33-A/2,2/3000/220-380	90	86	85	85	87	86	86	84	95
POCA-500/10L-IW-4,5-O-R3L/4,5/PAG/13-A/3,0/3000/220-380	91	86	86	86	87	87	87	84	96
POCA-500/10L-IW-4,5-O-R3L/4,5/PAG/17-A/4,0/3000/220-380	90	87	86	86	86	85	86	83	96
POCA-500/10L-IW-4,5-O-R3L/4,5/PAG/21-A/5,5/3000/220-380	88	90	91	92	90	90	99	87	99

Технические характеристики POCA-500-5,0

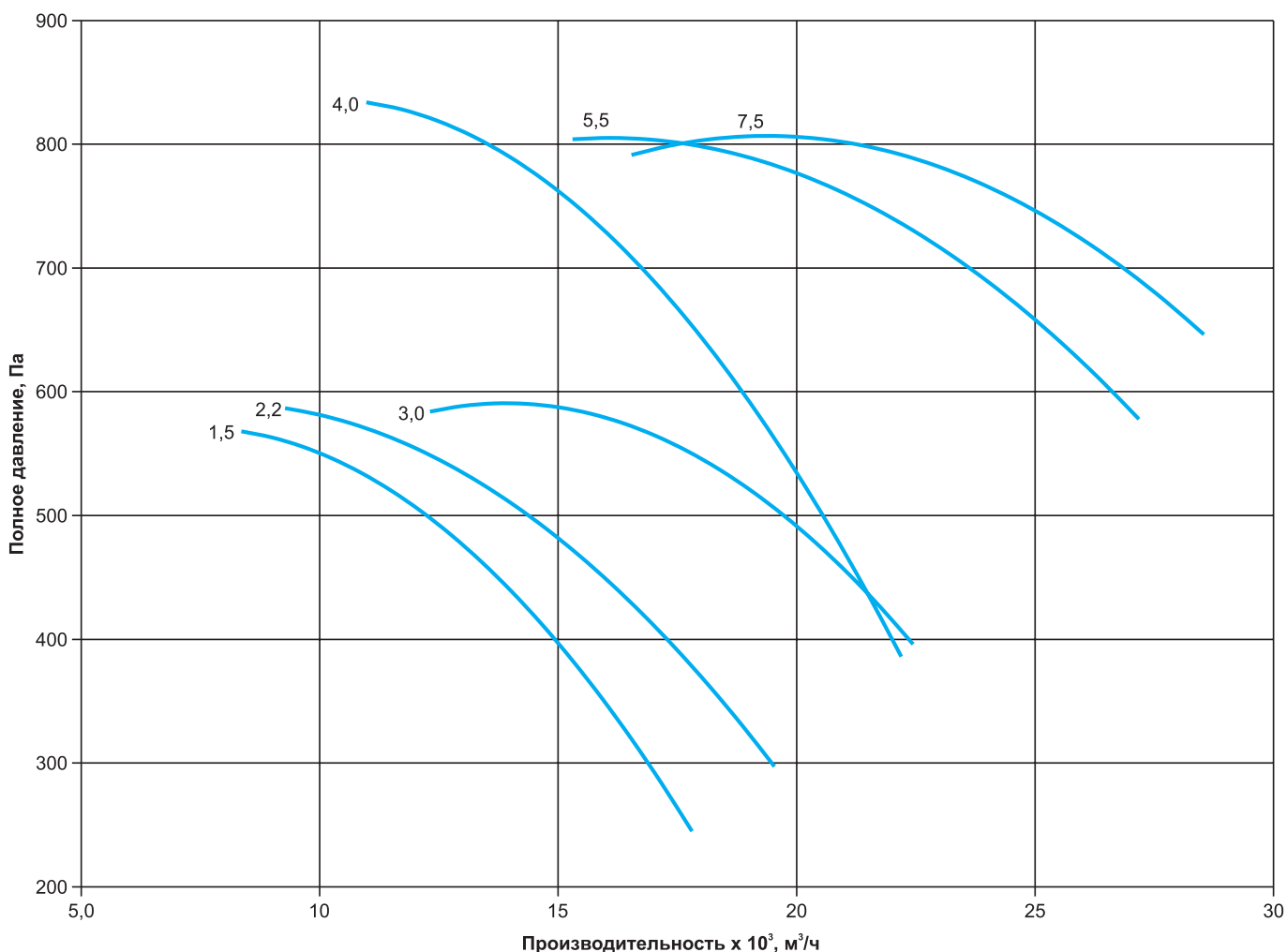
Наименование	N, кВт	n, об/мин	Ток, А при 380В	Масса, кг (тип корпуса)		
				10	20	30
POCA-500/10L-IW-5,0-O-R3L/5,0/PAG/25-A/1,1/3000/220-380	1,1	2840	2,63	27	36	46
POCA-500/10L-IW-5,0-O-R3L/5,0/PAG/01-A/1,5/3000/220-380	1,5	2850	3,46	36	45	55
POCA-500/10L-IW-5,0-O-R3L/5,0/PAG/05-A/2,2/3000/220-380	2,2	2855	4,85	37	46	56
POCA-500/10L-IW-5,0-O-R3L/5,0/PAG/09-A/3,0/3000/220-380	3,0	2860	6,35	48	57	67
POCA-500/10L-IW-5,0-O-R3L/5,0/PAG/13-A/4,0/3000/220-380	4,0	2880	8,2	53	62	72
POCA-500/10L-IW-5,0-O-R3L/5,0/PAG/17-A/5,5/3000/220-380	5,5	2900	11,1	60	69	79
POCA-500/10L-IW-5,0-O-R3L/5,0/PAG/21-A/7,5/3000/220-380	7,5	2895	14,9	75	85	95

Аэродинамические характеристики POCA-500-5,0

Шумовые характеристики POCA-500-5,0

Модель	Уровень звуковой мощности, дБ в октавных полосах частот, Гц								Общий, дБа
	63	125	250	500	1000	2000	4000	8000	
POCA-500/10L-IW-5,0-O-R3L/5,0/PAG/25-A/1,1/3000/220-380	93	90	89	89	89	88	90	86	99
POCA-500/10L-IW-5,0-O-R3L/5,0/PAG/01-A/1,5/3000/220-380	91	89	90	89	90	89	90	86	98
POCA-500/10L-IW-5,0-O-R3L/5,0/PAG/05-A/2,2/3000/220-380	84	89	89	89	90	89	90	86	99
POCA-500/10L-IW-5,0-O-R3L/5,0/PAG/09-A/3,0/3000/220-380	91	89	87	86	86	86	88	85	97
POCA-500/10L-IW-5,0-O-R3L/5,0/PAG/13-A/4,0/3000/220-380	93	89	88	89	90	89	89	87	99
POCA-500/10L-IW-5,0-O-R3L/5,0/PAG/17-A/5,5/3000/220-380	93	90	88	87	86	86	88	85	97
POCA-500/10L-IW-5,0-O-R3L/5,0/PAG/21-A/7,5/3000/220-380	96	93	91	93	94	93	93	90	102

Технические характеристики POCA-500-5,6

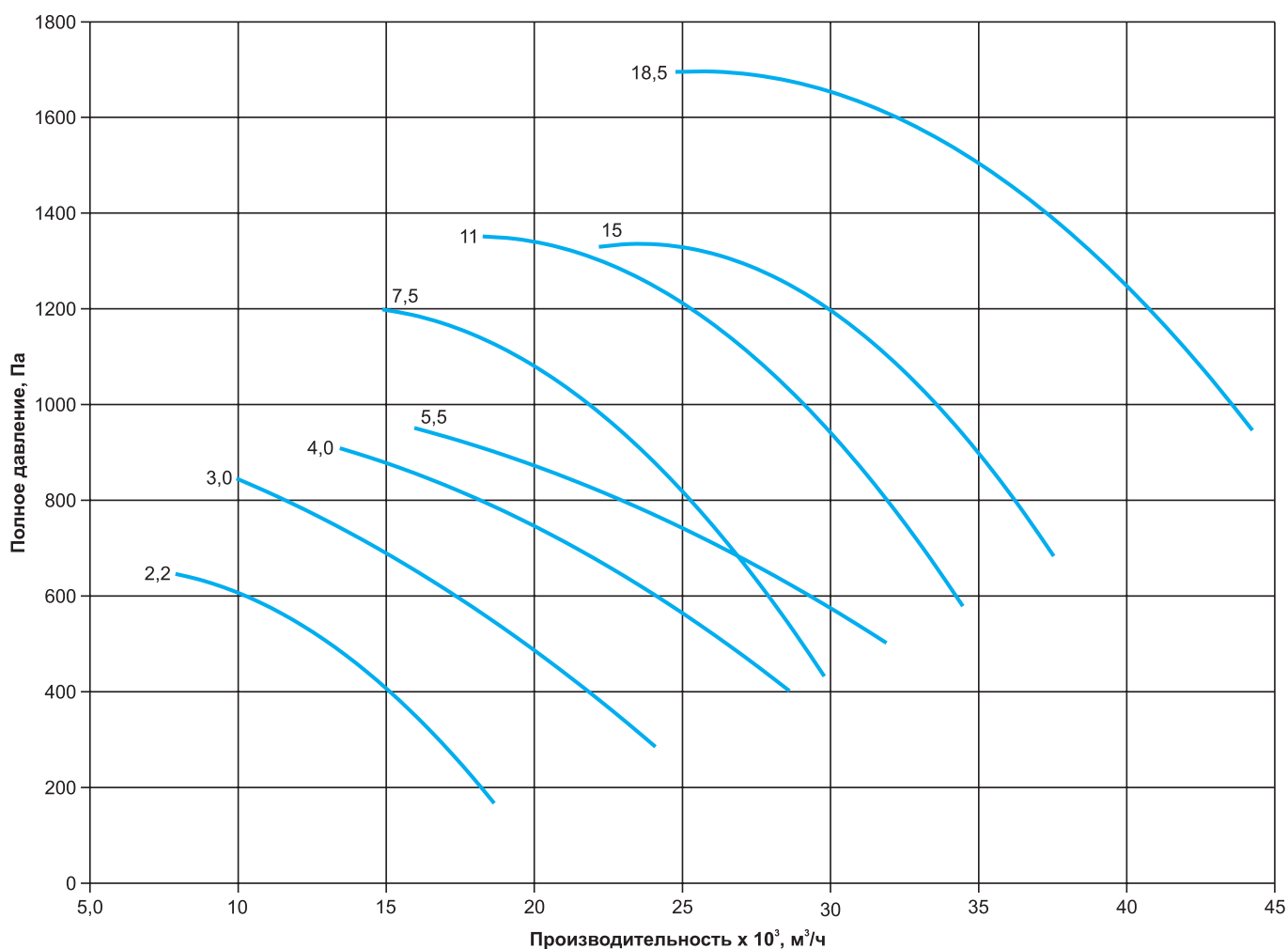
Наименование	N, кВт	n, об/мин	Ток, А при 380В	Масса, кг (тип корпуса)		
				10	20	30
POCA-500/10L-IW-5,6-O-R3L/5,6/PAG/29-A/1,5/3000/220-380	1,5	2850	3,46	38	48	59
POCA-500/10L-IW-5,6-O-R3L/5,6/PAG/33-A/2,2/3000/220-380	2,2	2855	4,85	40	50	61
POCA-500/10L-IW-5,6-O-R3L/5,6/PAG/37-A/3,0/3000/220-380	3,0	2860	6,35	51	61	72
POCA-500/10L-IW-5,6-O-R3L/5,6/PAG/09-A/4,0/3000/220-380	4,0	2880	8,2	56	66	77
POCA-500/10L-IW-5,6-O-R3L/5,6/PAG/17-A/5,5/3000/220-380	5,5	2900	11,1	64	74	85
POCA-500/10L-IW-5,6-O-R3L/5,6/PAG/21-A/7,5/3000/220-380	7,5	2895	14,9	78	88	99

Аэродинамические характеристики POCA-500-5,6

Шумовые характеристики POCA-500-5,6

Модель	Уровень звуковой мощности, дБ в октавных полосах частот, Гц								Общий, дБа
	63	125	250	500	1000	2000	4000	8000	
POCA-500/10L-IW-5,6-O-R3L/5,6/PAG/29-A/1,5/3000/220-380	91	90	91	92	92	90	90	87	100
POCA-500/10L-IW-5,6-O-R3L/5,6/PAG/33-A/2,2/3000/220-380	93	90	90	90	91	90	91	88	100
POCA-500/10L-IW-5,6-O-R3L/5,6/PAG/37-A/3,0/3000/220-380	93	90	89	89	89	88	90	86	99
POCA-500/10L-IW-5,6-O-R3L/5,6/PAG/09-A/4,0/3000/220-380	95	92	91	91	91	90	92	88	100
POCA-500/10L-IW-5,6-O-R3L/5,6/PAG/17-A/5,5/3000/220-380	96	93	91	93	94	93	93	90	102
POCA-500/10L-IW-5,6-O-R3L/5,6/PAG/21-A/7,5/3000/220-380	94	90	89	89	89	89	90	87	99

Технические характеристики POCA-500-6,3

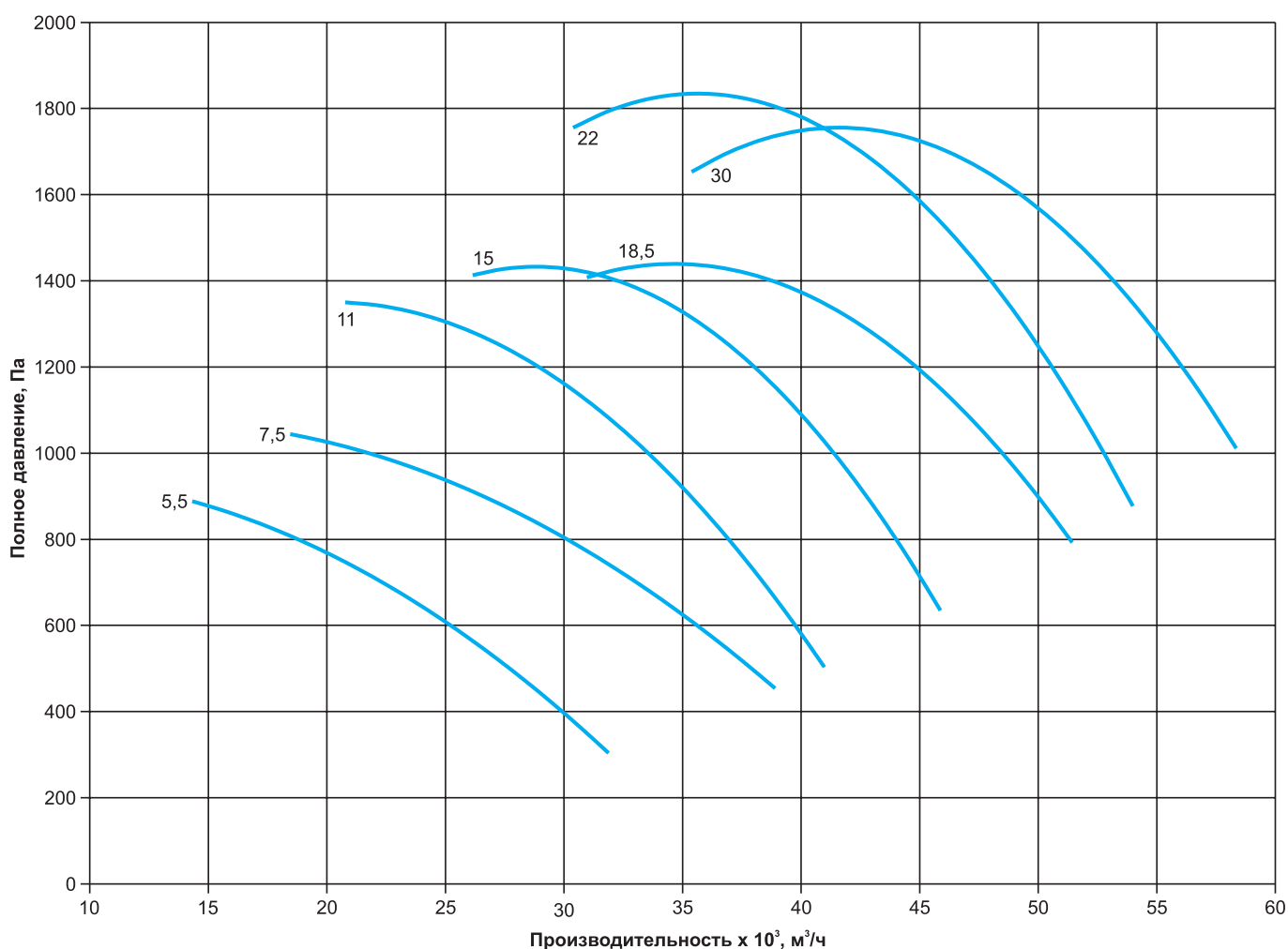
Наименование	N, кВт	n, об/мин	Ток, А при 380В	Масса, кг (тип корпуса)		
				10	20	30
POCA-500/10L-IW-6,3-O-R4Z/6,3/PAG/49-A/2,2/3000/220-380	2,2	2855	4,85	48	62	80
POCA-500/10L-IW-6,3-O-R4Z/6,3/PAG/53-A/3,0/3000/220-380	3,0	2860	6,35	60	74	92
POCA-500/10L-IW-6,3-O-R4Z/6,3/PAG/57-A/4,0/3000/220-380	4,0	2880	8,2	64	78	96
POCA-500/10L-IW-6,3-O-R4Z/6,3/PAG/61-A/5,5/3000/220-380	5,5	2900	11,1	72	86	104
POCA-500/10L-IW-6,3-O-R4Z/6,3/PAG/33-A/7,5/3000/220-380	7,5	2895	14,9	89	103	121
POCA-500/10L-IW-6,3-O-R4Z/6,3/PAG/37-A/11,0/3000/380-660	11,0	2900	21,86	112	126	144
POCA-500/10L-IW-6,3-O-R4Z/6,3/PAG/41-A/15,0/3000/380-660	15,0	2930	30	160	176	192
POCA-500/10L-IW-6,3-O-R4Z/6,3/PAG/21-A/18,5/3000/380-660	18,5	2930	35,53	173	189	207

Аэродинамические характеристики POCA-500-6,3

Шумовые характеристики POCA-500-6,3

Модель	Уровень звуковой мощности, дБ в октавных полосах частот, Гц								Общий, дБа
	63	125	250	500	1000	2000	4000	8000	
POCA-500/10L-IW-6,3-O-R4Z/6,3/PAG/49-A/2,2/3000/220-380	94	99	101	102	100	96	93	88	94
POCA-500/10L-IW-6,3-O-R4Z/6,3/PAG/53-A/3,0/3000/220-380	79	84	86	86	85	81	77	73	79
POCA-500/10L-IW-6,3-O-R4Z/6,3/PAG/57-A/4,0/3000/220-380	81	81	82	83	82	80	79	75	81
POCA-500/10L-IW-6,3-O-R4Z/6,3/PAG/61-A/5,5/3000/220-380	83	79	80	81	80	9	80	76	89
POCA-500/10L-IW-6,3-O-R4Z/6,3/PAG/33-A/7,5/3000/220-380	80	80	80	79	79	78	80	76	88
POCA-500/10L-IW-6,3-O-R4Z/6,3/PAG/37-A/11,0/3000/380-660	82	80	79	79	79	79	80	76	89
POCA-500/10L-IW-6,3-O-R4Z/6,3/PAG/41-A/15,0/3000/380-660	82	80	79	79	80	79	80	76	89
POCA-500/10L-IW-6,3-O-R4Z/6,3/PAG/21-A/18,5/3000/380-660	83	79	80	81	80	79	80	76	89

Технические характеристики POCA-500-7,1

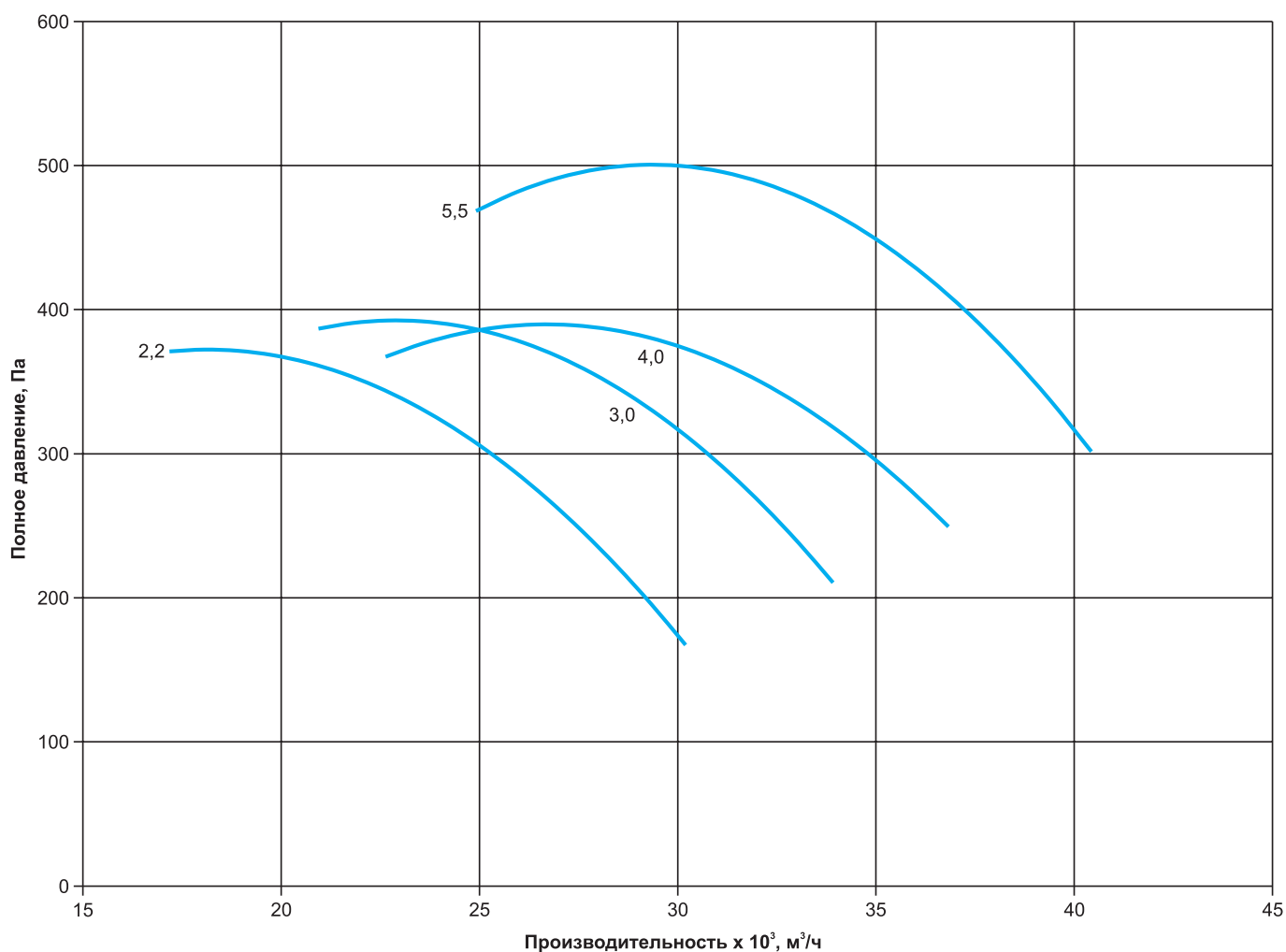
Наименование	N, кВт	n, об/мин	Ток, А при 380В	Масса, кг (тип корпуса)		
				10	20	30
POCA-500/10L-IW-7,1-O-R4Z/7,1/PAG/53-A/5,5/3000/220-380	5,5	2900	11,1	75	95	118
POCA-500/10L-IW-7,1-O-R4Z/7,1/PAG/57-A/7,5/3000/220-380	7,5	2895	14,9	91	111	134
POCA-500/10L-IW-7,1-O-R4Z/7,1/PAG/33-A/11,0/3000/380-660	11,0	2900	21,86	116	136	159
POCA-500/10L-IW-7,1-O-R4Z/7,1/PAG/37-A/15,0/3000/380-660	15,0	2930	30	163	183	206
POCA-500/10L-IW-7,1-O-R4Z/7,1/PAG/41-A/18,5/3000/380-660	18,5	2930	35,53	175	195	218
POCA-500/10L-IW-7,1-O-R4Z/7,1/PAG/17-A/22,0/3000/380-660	22,0	2940	42	221	241	263
POCA-500/10L-IW-7,1-O-R4Z/7,1/PAG/21-A/30,0/3000/380-660	30,0	2950	56	257	277	300

Аэродинамические характеристики POCA-500-7,1

Шумовые характеристики POCA-500-7,1

Модель	Уровень звуковой мощности, дБ в октавных полосах частот, Гц								Общий, дБа
	63	125	250	500	1000	2000	4000	8000	
POCA-500/10L-IW-7,1-O-R4Z/7,1/PAG/53-A/5,5/3000/220-380	95	101	105	105	103	100	97	92	111
POCA-500/10L-IW-7,1-O-R4Z/7,1/PAG/57-A/7,5/3000/220-380	80	8	90	90	88	84	81	76	95
POCA-500/10L-IW-7,1-O-R4Z/7,1/PAG/33-A/11,0/3000/380-660	83	84	86	87	86	84	83	79	94
POCA-500/10L-IW-7,1-O-R4Z/7,1/PAG/37-A/15,0/3000/380-660	85	83	82	83	83	82	83	79	92
POCA-500/10L-IW-7,1-O-R4Z/7,1/PAG/41-A/18,5/3000/380-660	84	83	82	82	82	81	82	78	91
POCA-500/10L-IW-7,1-O-R4Z/7,1/PAG/17-A/22,0/3000/380-660	87	84	83	82	83	83	83	79	92
POCA-500/10L-IW-7,1-O-R4Z/7,1/PAG/21-A/30,0/3000/380-660	87	83	83	82	82	82	82	78	92

Технические характеристики POCA-500-8,0-1500

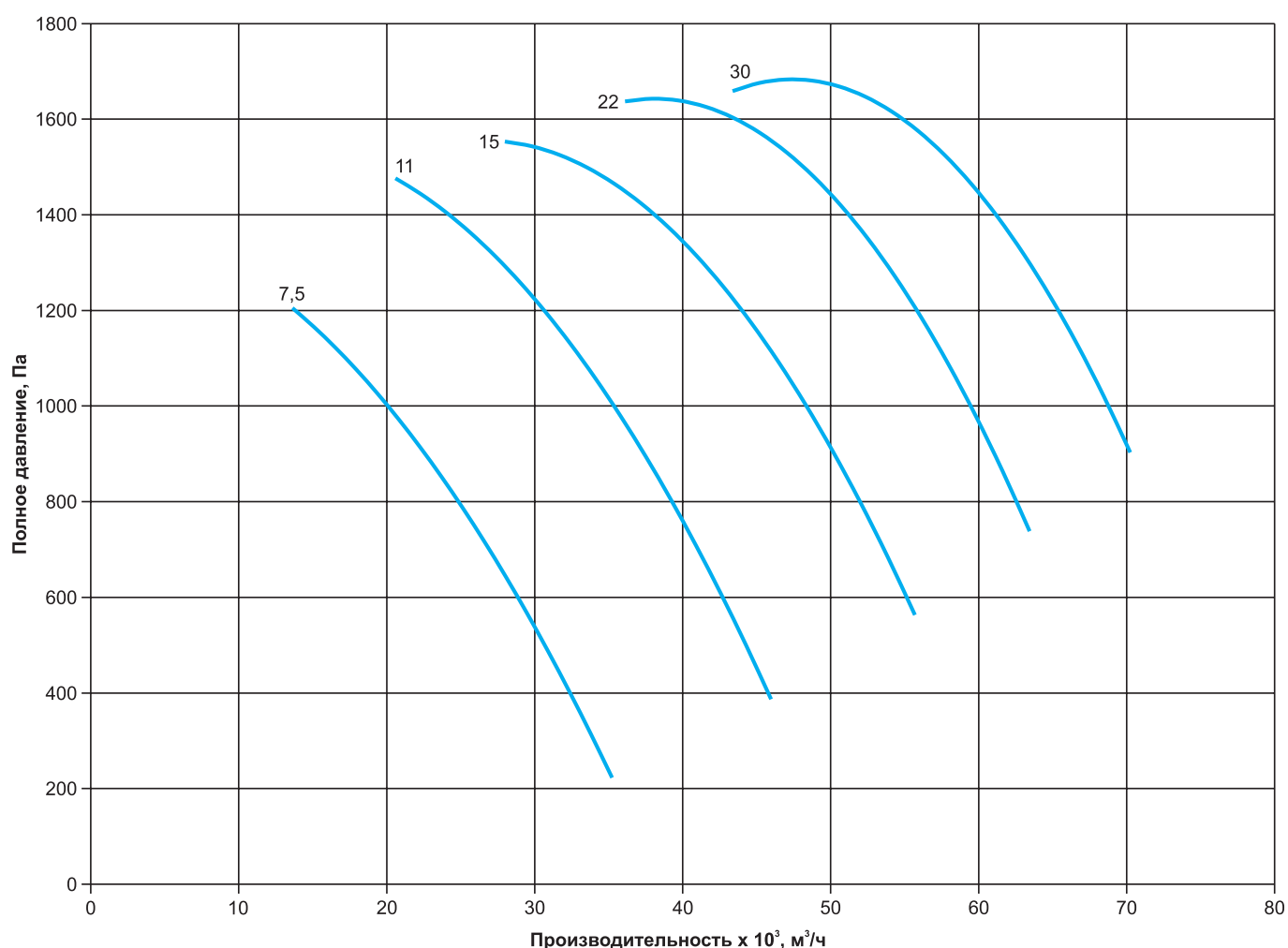
Наименование	N, кВт	n, об/мин	Ток, А при 380В	Масса, кг (тип корпуса)		
				10	20	30
POCA-500/10L-IW-8,0-O-R4Z/8,0/PAG/38-A/2,2/1500/220-380	2,2	1410	5,3	66	90	118
POCA-500/10L-IW-8,0-O-R4Z/8,0/PAG/42-A/3,0/1500/220-380	3,0	1410	6,8	72	96	124
POCA-500/10L-IW-8,0-O-R4Z/8,0/PAG/46-A/4,0/1500/220-380	4,0	1435	8,8	77	101	129
POCA-500/10L-IW-8,0-O-R4Z/8,0/PAG/22-A/5,5/1500/220-380	5,5	1440	11,7	93	117	148

Аэродинамические характеристики POCA-500-8,0-1500

Шумовые характеристики POCA-500-8,0-1500

Модель	Уровень звуковой мощности, дБ в октавных полосах частот, Гц								Общий, дБа
	63	125	250	500	1000	2000	4000	8000	
POCA-500/10L-IW-8,0-O-R4Z/8,0/PAG/38-A/2,2/1500/220-380	96	102	109	109	108	103	101	96	114
POCA-500/10L-IW-8,0-O-R4Z/8,0/PAG/42-A/3,0/1500/220-380	100	103	105	105	106	104	103	99	113
POCA-500/10L-IW-8,0-O-R4Z/8,0/PAG/46-A/4,0/1500/220-380	81	86	94	93	92	88	85	81	99
POCA-500/10L-IW-8,0-O-R4Z/8,0/PAG/22-A/5,5/1500/220-380	84	87	89	90	91	88	87	83	97

Технические характеристики POCA-500-8,0-3000

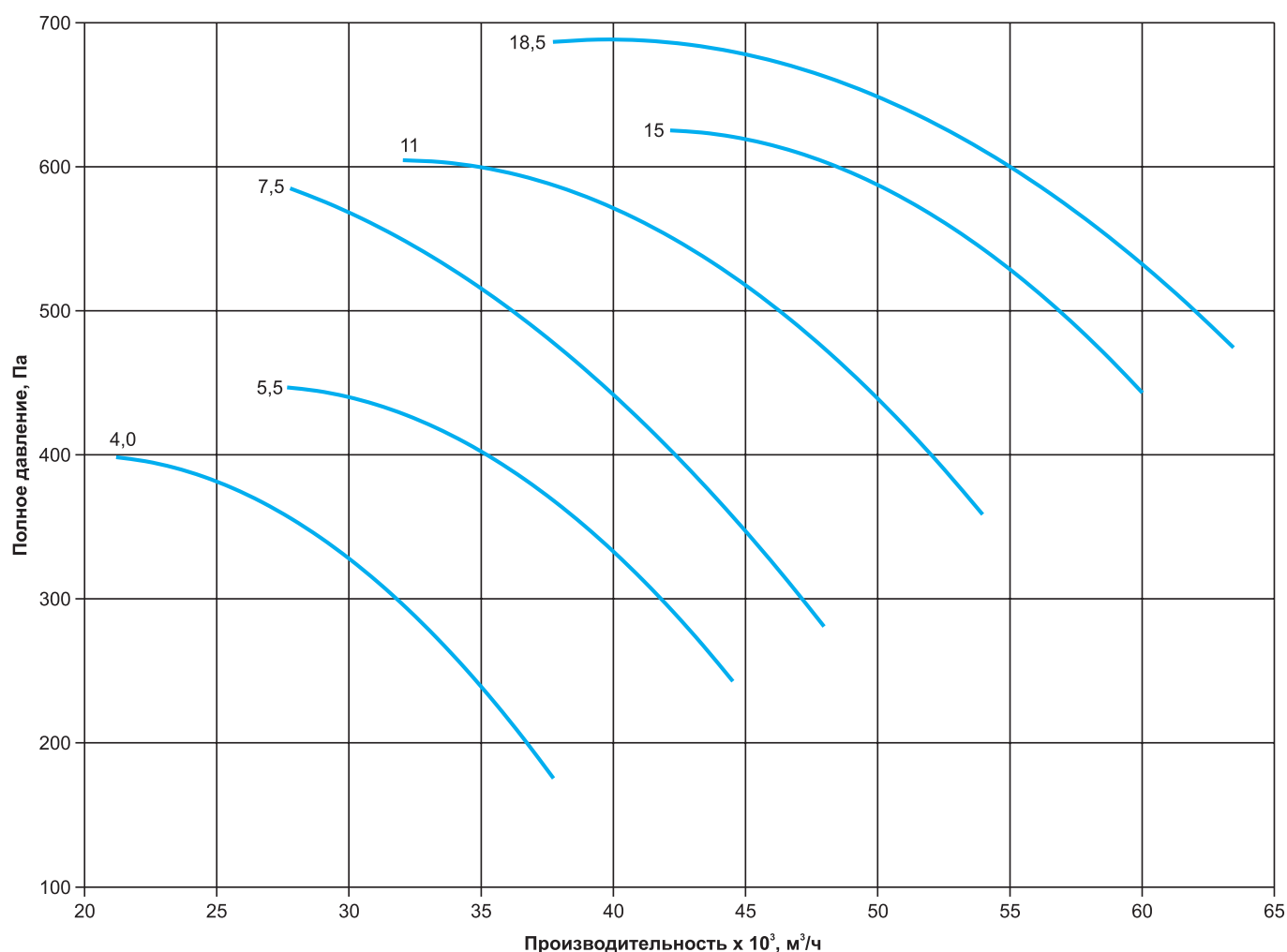
Наименование	N, кВт	n, об/мин	Ток, А при 380В	Масса, кг (тип корпуса)		
				10	20	30
POCA-500/10L-IW-8,0-O-R4Z/8,0/PAG/25-A/7,5/3000/220-380	7,5	2895	14,9	96	120	148
POCA-500/10L-IW-8,0-O-R4Z/8,0/PAG/29-A/11,0/3000/380-660	11,0	2900	21,86	120	144	172
POCA-500/10L-IW-8,0-O-R4Z/8,0/PAG/33-A/15,0/3000/380-660	15,0	2930	30	169	193	221
POCA-500/10L-IW-8,0-O-R4Z/8,0/PAG/37-A/22,0/3000/380-660	22,0	2940	42	226	250	278
POCA-500/10L-IW-8,0-O-R4Z/8,0/PAG/41-A/30,0/3000/380-660	30,0	2950	56	262	286	314

Аэродинамические характеристики POCA-500-8,0-3000

Шумовые характеристики POCA-500-8,0-3000

Модель	Уровень звуковой мощности, дБ в октавных полосах частот, Гц								Общий, дБа
	63	125	250	500	1000	2000	4000	8000	
POCA-500/10L-IW-8,0-O-R4Z/8,0/PAG/25-A/7,5/3000/220-380	88	87	85	87	87	86	87	82	96
POCA-500/10L-IW-8,0-O-R4Z/8,0/PAG/29-A/11,0/3000/380-660	88	87	85	86	86	85	85	81	95
POCA-500/10L-IW-8,0-O-R4Z/8,0/PAG/33-A/15,0/3000/380-660	91	88	86	85	85	86	85	81	96
POCA-500/10L-IW-8,0-O-R4Z/8,0/PAG/37-A/22,0/3000/380-660	92	88	87	85	85	85	84	80	96
POCA-500/10L-IW-8,0-O-R4Z/8,0/PAG/41-A/30,0/3000/380-660	71	77	85	84	83	79	76	72	90

Технические характеристики POCA-500-9,0

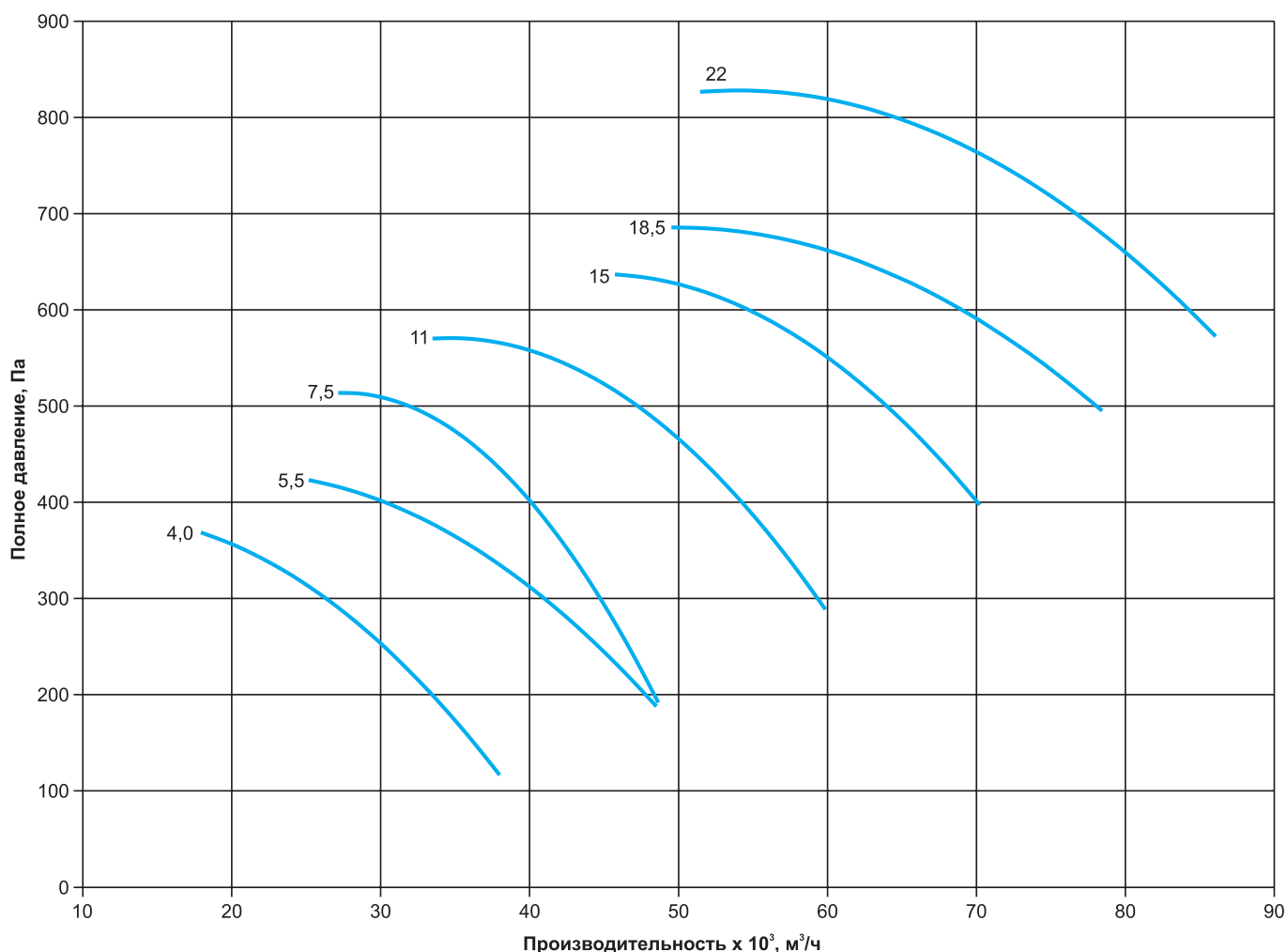
Наименование	N, кВт	n, об/мин	Ток, А при 380В	Масса, кг (тип корпуса)		
				10	20	30
POCA-500/10L-IW-9,0-O-R5Z/9,0/PAG/34-A/4,0/1500/220-380	4,0	1435	8,8	92	119	149
POCA-500/10L-IW-9,0-O-R5Z/9,0/PAG/38-A/5,5/1500/220-380	5,5	1440	11,7	109	136	166
POCA-500/10L-IW-9,0-O-R5Z/9,0/PAG/14-A/7,5/1500/380-660	7,5	1450	15,71	139	166	196
POCA-500/10L-IW-9,0-O-R5Z/9,0/PAG/18-A/11,0/1500/380-660	11,0	1460	22,78	151	178	208
POCA-500/10L-IW-9,0-O-R5Z/9,0/PAG/22-A/15,0/1500/380-660	15,0	1460	30	208	235	265
POCA-500/10L-IW-9,0-O-R5Z/9,0/PAG/94-A/18,5/1500/380-660	18,5	1470	36,3	230	257	287

Аэродинамические характеристики POCA-500-9,0

Шумовые характеристики POCA-500-9,0

Модель	Уровень звуковой мощности, дБ в октавных полосах частот, Гц								Общий, дБа
	63	125	250	500	1000	2000	4000	8000	
POCA-500/10L-IW-9,0-O-R5Z/9,0/PAG/34-A/4,0/1500/220-380	88	85	83	82	82	82	82	77	93
POCA-500/10L-IW-9,0-O-R5Z/9,0/PAG/38-A/5,5/1500/220-380	93	90	88	87	87	85	85	77	97
POCA-500/10L-IW-9,0-O-R5Z/9,0/PAG/14-A/7,5/1500/380-660	92	89	87	74	74	83	84	75	96
POCA-500/10L-IW-9,0-O-R5Z/9,0/PAG/18-A/11,0/1500/380-660	93	90	88	86	86	84	84	77	97
POCA-500/10L-IW-9,0-O-R5Z/9,0/PAG/22-A/15,0/1500/380-660	95	92	90	86	86	86	85	78	99
POCA-500/10L-IW-9,0-O-R5Z/9,0/PAG/94-A/18,5/1500/380-660	97	94	92	88	88	88	87	80	101

Технические характеристики POCA-500-10,0

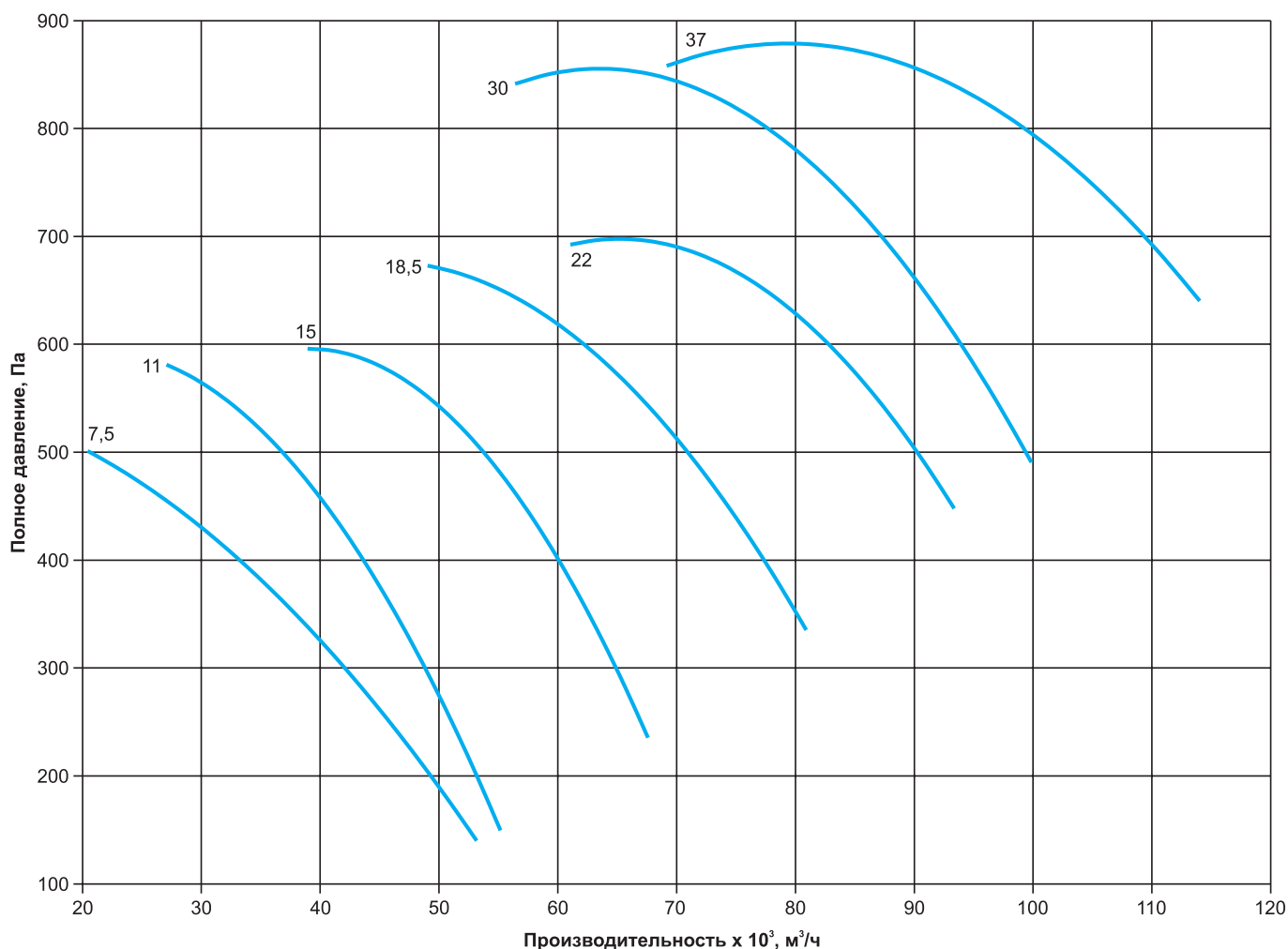
Наименование	N, кВт	n, об/мин	Ток, А при 380В	Масса, кг (тип корпуса)		
				10	20	30
POCA-500/10L-IW-10,0-O-R5Z/10,0/PAG/30-A/4,0/1500/220-380	4,0	1435	8,8	97	132	177
POCA-500/10L-IW-10,0-O-R5Z/10,0/PAG/34-A/5,5/1500/220-380	5,5	1440	11,7	116	141	186
POCA-500/10L-IW-10,0-O-R5Z/10,0/PAG/10-A/7,5/1500/380-660	7,5	1450	15,71	145	180	225
POCA-500/10L-IW-10,0-O-R5Z/10,0/PAG/14-A/11,0/1500/380-660	11,0	1460	22,78	157	192	237
POCA-500/10L-IW-10,0-O-R5Z/10,0/PAG/18-A/15,0/1500/380-660	15,0	1460	30	217	252	297
POCA-500/10L-IW-10,0-O-R5Z/10,0/PAG/22-A/18,5/1500/380-660	18,5	1470	36,3	237	272	317
POCA-500/10L-IW-10,0-O-R5Z/10,0/PAG/94-A/22,0/1500/380-660	22,0	1470	43,2	267	302	347

Аэродинамические характеристики POCA-500-10,0

Шумовые характеристики POCA-500-10,0

Модель	Уровень звуковой мощности, дБ в октавных полосах частот, Гц								Общий, дБа
	63	125	250	500	1000	2000	4000	8000	
POCA-500/10L-IW-10,0-O-R5Z/10,0/PAG/30-A/4,0/1500/220-380	91	88	86	85	87	84	84	79	96
POCA-500/10L-IW-10,0-O-R5Z/10,0/PAG/34-A/5,5/1500/220-380	93	90	88	87	87	85	85	77	97
POCA-500/10L-IW-10,0-O-R5Z/10,0/PAG/10-A/7,5/1500/380-660	92	89	87	84	84	83	84	75	96
POCA-500/10L-IW-10,0-O-R5Z/10,0/PAG/14-A/11,0/1500/380-660	95	92	90	87	87	86	86	77	99
POCA-500/10L-IW-10,0-O-R5Z/10,0/PAG/18-A/15,0/1500/380-660	95	92	90	87	87	86	86	78	99
POCA-500/10L-IW-10,0-O-R5Z/10,0/PAG/22-A/18,5/1500/380-660	97	94	92	89	88	87	87	80	101
POCA-500/10L-IW-10,0-O-R5Z/10,0/PAG/94-A/22,0/1500/380-660	99	96	94	91	90	99	89	82	103

Технические характеристики POCA-500-11,2

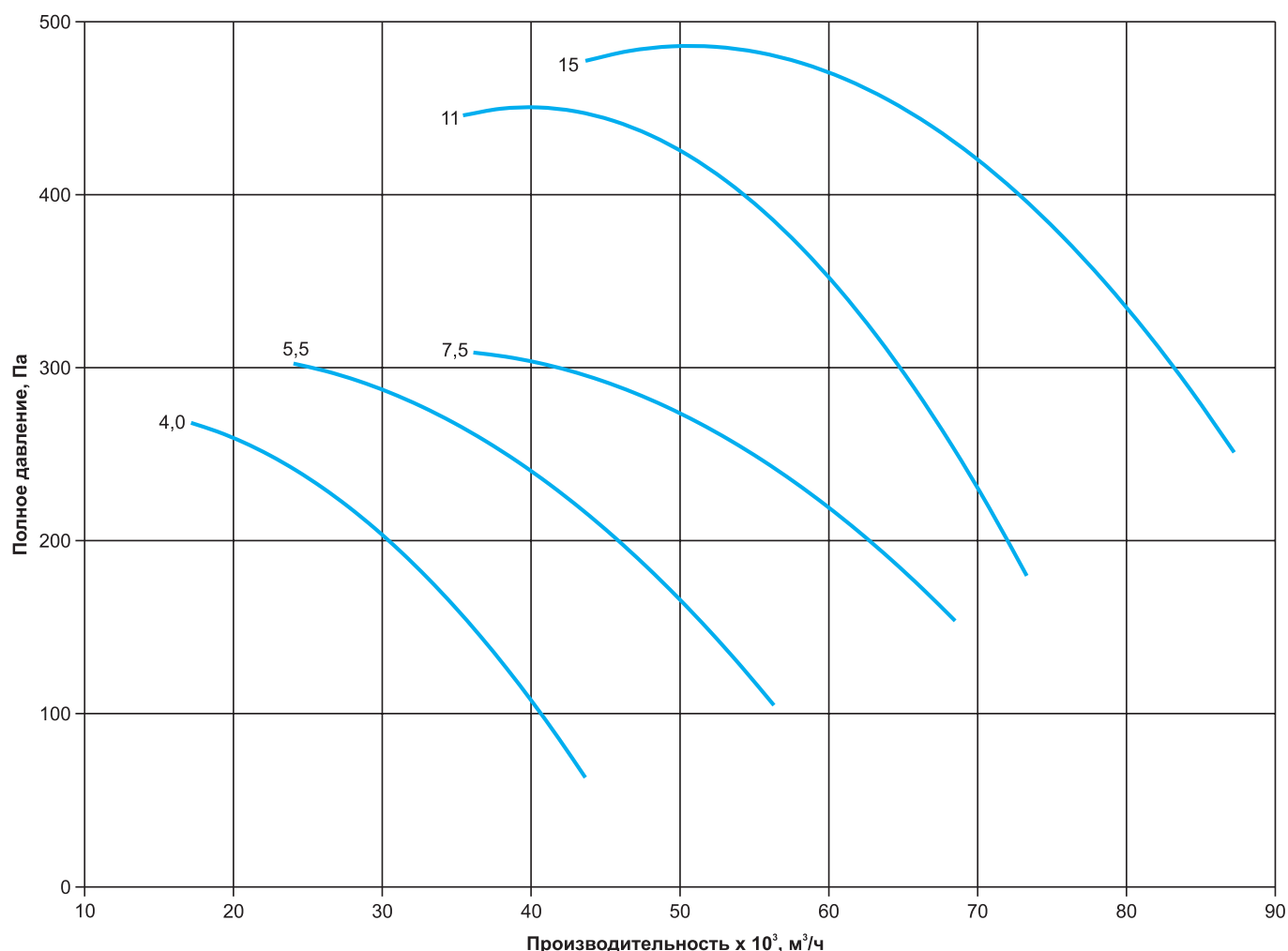
Наименование	N, кВт	n, об/мин	Ток, А при 380В	Масса, кг (тип корпуса)		
				10	20	30
POCA-500/10L-IW-11,2-O-R5Z/11,2/PAG/54-A/7,5/1500/380-660	7,5	1450	15,71	153	193	243
POCA-500/10L-IW-11,2-O-R5Z/11,2/PAG/30-A/11,0/1500/380-660	11,0	1460	22,78	166	206	256
POCA-500/10L-IW-11,2-O-R5Z/11,2/PAG/34-A/15,0/1500/380-660	15,0	1460	30	228	268	318
POCA-500/10L-IW-11,2-O-R5Z/11,2/PAG/38-A/18,5/1500/380-660	18,5	1470	36,3	248	288	338
POCA-500/10L-IW-11,2-O-R5Z/11,2/PAG/42-A/22,0/1500/380-660	22,0	1470	43,2	276	316	366
POCA-500/10L-IW-11,2-O-R5Z/11,2/PAG/18-A/30,0/1500/380-660	30,0	1470	57,6	305	345	395
POCA-500/10L-IW-11,2-O-R5Z/11,2/PAG/22-A/37,0/1500/380-660	37,0	1475	70,2	389	429	479

Аэродинамические характеристики POCA-500-11,2

Шумовые характеристики POCA-500-11,2

Модель	Уровень звуковой мощности, дБ в октавных полосах частот, Гц								Общий, дБа
	63	125	250	500	1000	2000	4000	8000	
POCA-500/10L-IW-11,2-O-R5Z/11,2/PAG/54-A/7,5/1500/380-660	82	81	93	85	84	80	79	77	91
POCA-500/10L-IW-11,2-O-R5Z/11,2/PAG/30-A/11,0/1500/380-660	100	97	95	94	92	92	93	90	104
POCA-500/10L-IW-11,2-O-R5Z/11,2/PAG/34-A/15,0/1500/380-660	97	98	99	95	94	91	90	86	104
POCA-500/10L-IW-11,2-O-R5Z/11,2/PAG/38-A/18,5/1500/380-660	97	94	92	90	89	90	89	84	101
POCA-500/10L-IW-11,2-O-R5Z/11,2/PAG/42-A/22,0/1500/380-660	98	95	93	92	91	91	91	87	102
POCA-500/10L-IW-11,2-O-R5Z/11,2/PAG/18-A/30,0/1500/380-660	99	96	94	92	92	92	91	86	103
POCA-500/10L-IW-11,2-O-R5Z/11,2/PAG/22-A/37,0/1500/380-660	100	97	95	93	93	93	91	87	104

Технические характеристики POCA-500-12,5-1000

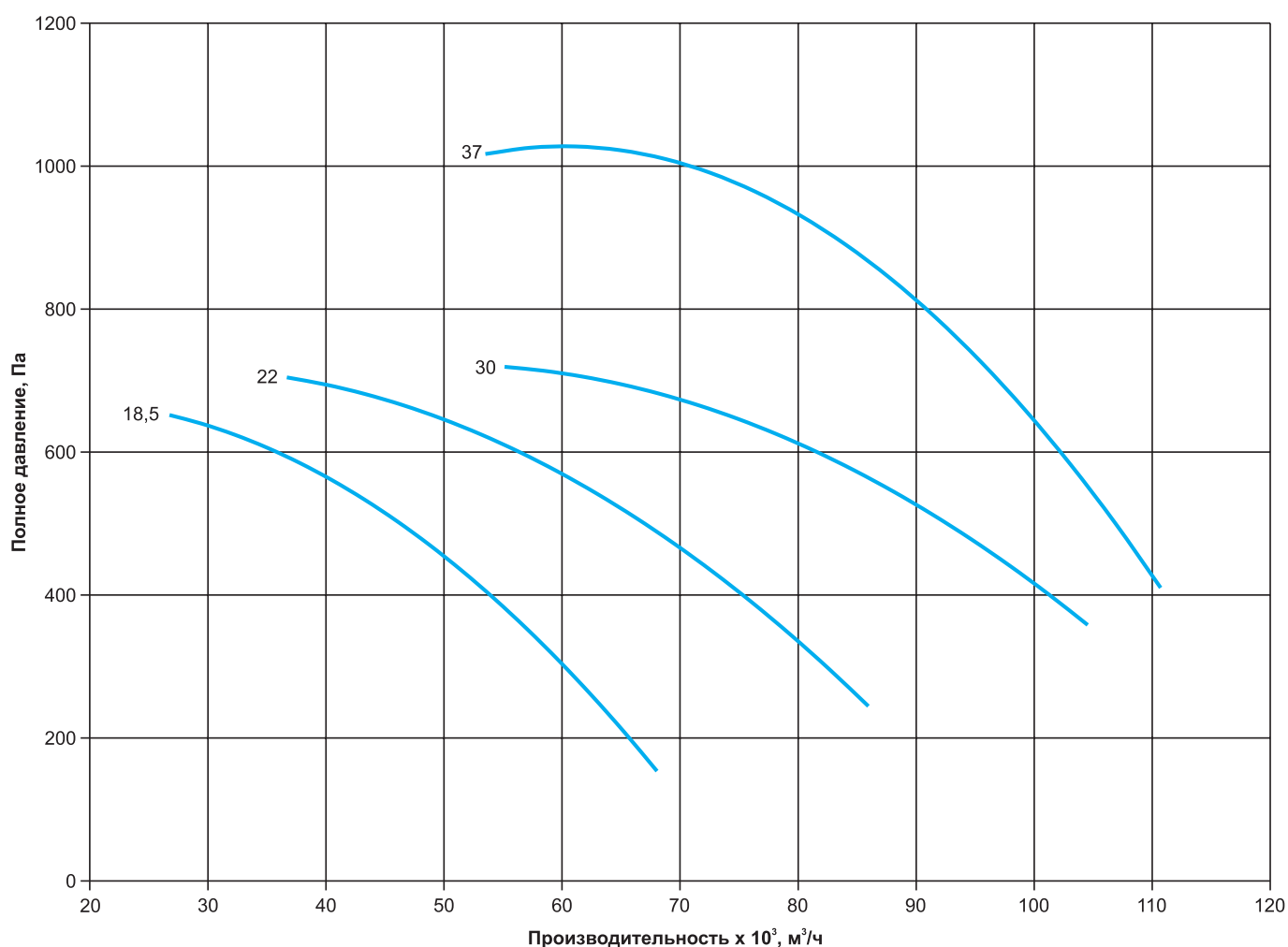
Наименование	N, кВт	n, об/мин	Ток, А при 380В	Масса, кг (тип корпуса)		
				10	20	30
POCA-500/10L-IW-12,5-O-R5Z/12,5/PAG/55-A/4,0/1000/220-380	4,0	960	9,75	139	189	259
POCA-500/10L-IW-12,5-O-R5Z/12,5/PAG/59-A/5,5/1000/380-660	5,5	960	12,9	158	208	278
POCA-500/10L-IW-12,5-O-R5Z/12,5/PAG/63-A/7,5/1000/380-660	7,5	970	17,2	175	225	295
POCA-500/10L-IW-12,5-O-R5Z/12,5/PAG/15-A/11,0/1000/380-660	11,0	970	24,5	238	288	358
POCA-500/10L-IW-12,5-O-R5Z/12,5/PAG/19-A/15,0/1000/380-660	15,0	970	31,6	274	324	394

Аэродинамические характеристики POCA-500-12,5-1000

Шумовые характеристики POCA-500-12,5-1000

Модель	Уровень звуковой мощности, дБ в октавных полосах частот, Гц								Общий, дБа
	63	125	250	500	1000	2000	4000	8000	
POCA-500/10L-IW-12,5-O-R5Z/12,5/PAG/55-A/4,0/1000/220-380	89	86	84	83	83	83	81	77	93
POCA-500/10L-IW-12,5-O-R5Z/12,5/PAG/59-A/5,5/1000/380-660	91	88	86	84	84	84	83	78	95
POCA-500/10L-IW-12,5-O-R5Z/12,5/PAG/63-A/7,5/1000/380-660	94	91	89	88	88	88	87	83	99
POCA-500/10L-IW-12,5-O-R5Z/12,5/PAG/15-A/11,0/1000/380-660	82	84	82	80	78	75	74	69	89
POCA-500/10L-IW-12,5-O-R5Z/12,5/PAG/19-A/15,0/1000/380-660	83	78	78	77	77	77	75	70	87

Технические характеристики POCA-500-12,5-1500

Наименование	N, кВт	n, об/мин	Ток, А при 380В	Масса, кг (тип корпуса)		
				10	20	30
POCA-500/10L-IW-12,5-O-R5Z/12,5/PAG/54-A/18,5/1500/380-660	18,5	1470	36,3	261	311	381
POCA-500/10L-IW-12,5-O-R5Z/12,5/PAG/58-A/22,0/1500/380-660	22,0	1470	43,2	288	338	408
POCA-500/10L-IW-12,5-O-R5Z/12,5/PAG/62-A/30,0/1500/380-660	30,0	1470	57,6	316	366	436
POCA-500/10L-IW-12,5-O-R5Z/12,5/PAG/14-A/37,0/1500/380-660	37,0	1475	70,2	404	454	524

Аэродинамические характеристики POCA-500-12,5-1500

Шумовые характеристики POCA-500-12,5-1500

Модель	Уровень звуковой мощности, дБ в октавных полосах частот, Гц								Общий, дБа
	63	125	250	500	1000	2000	4000	8000	
POCA-500/10L-IW-12,5-O-R5Z/12,5/PAG/54-A/18,5/1500/380-660	81	78	76	75	75	75	74	69	86
POCA-500/10L-IW-12,5-O-R5Z/12,5/PAG/58-A/22,0/1500/380-660	84	81	79	77	77	77	76	71	88
POCA-500/10L-IW-12,5-O-R5Z/12,5/PAG/62-A/30,0/1500/380-660	85	82	80	79	79	78	77	73	90
POCA-500/10L-IW-12,5-O-R5Z/12,5/PAG/14-A/37,0/1500/380-660	89	86	84	82	83	82	82	77	93

ВЕНТИЛЯТОРЫ ОСЕВЫЕ РОСА-SMF

Описание

- Осевые вентиляторы дымоудаления
- Предназначены для эффективного удаления возникающих при пожаре дымовоздушных смесей в системах противодымной вентиляции
- Монтаж вне обслуживаемого помещения
- Не применимы в помещениях категории А и Б по НПБ 105-03
- Типоразмерный ряд по номинальному диаметру рабочего колеса, дм
4,0 4,5 5,0 5,6 6,3 7,1 8,0 9,0 10,0 11,2 12,5

Конструктив

- Тип корпуса 10.20 - составной цилиндрический корпус из оцинкованной стали
- Рабочее колесо – осевая крыльчатка из алюминиевого сплава
- Направление потока: IW - от колеса на двигатель, MW - от двигателя на колесо

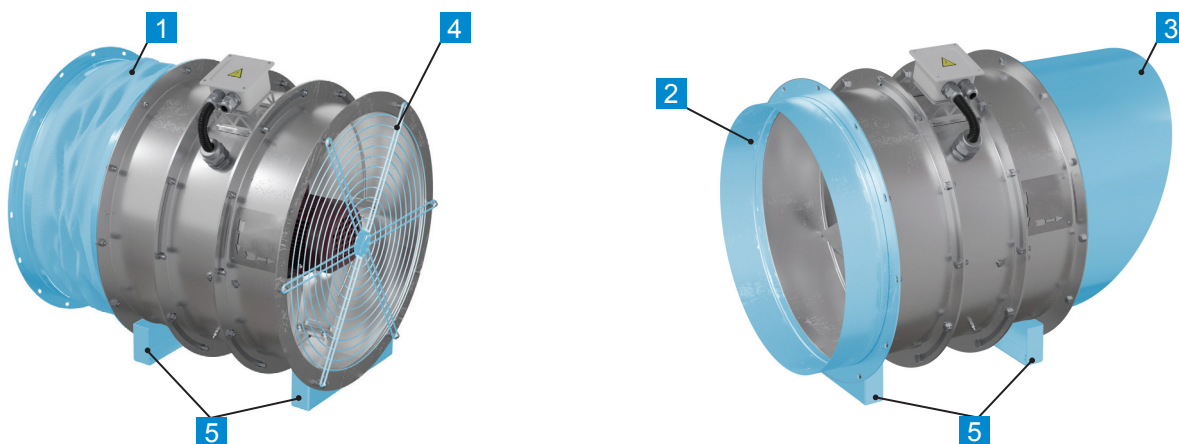
Двигатель

- Трехфазный асинхронный электродвигатель
- Степень защиты электродвигателя IP 44/54
- Специальная система тепловой защиты электродвигателя

Условия эксплуатации

- Климатическое исполнение по ГОСТ 15150-69: У1 или У2 (для эксплуатации на открытом воздухе или под навесом)
- Температура окружающей среды от -45°C до +40°C
- Исполнение (ДУ400) дымоудаление
- Температура перемещаемой среды до 400°C в течение 120 минут
- Применение вентиляторов для обслуживания категорий А и Б по взрывопожарной опасности согласно НПБ 105-03 – не допускается
- Перемещаемая среда не должна содержать:
 - взрывчатые и/или липкие вещества, волокнистые материалы, пыль и другие твердые примеси в концентрации более 100 мг/м³
 - пары и газы с агрессивностью к металлам, покрытиям и изоляции выше агрессивности воздуха

Дополнительная комплектация



1	Вставка гибкая ВГК-РОСА	стр. 104
2	Переходник РОСА	стр. 106
3	Козырек РОСА	стр. 113
4	Решетка защитная БАКЕТ-РОСА	стр. 111
5	Монтажная опора МОП	стр. 108

Дополнительные комплектующие в комплект поставки не входят.

Маркировка

POCA-SMF/10.20L/IW-4.0-ДУ400/120м-R3L/4.0/AL/18-A/0.25/1500/220-380/1-Y2

Наименование:
вентилятор осевой серии POCA-SMF

Тип корпуса: 10.20
Длина корпуса: L - двигатель с рабочим колесом не выходят за габариты корпуса

Направление потока воздуха:
IW - от колеса на двигатель;
MW - от двигателя на колесо (по запросу)

Номер вентилятора (номинальный диаметр рабочего колеса), дм:
от 4,0 до 12,5

Исполнение:
ДУ400/120м - работоспособность при температуре перемещаемой среды до 400°C в течение 120 мин

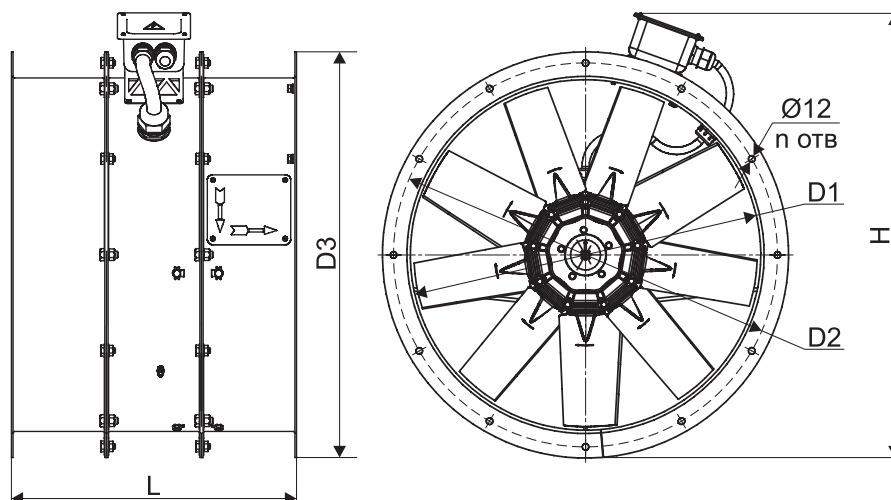
Тип лопатки: R3L, R4Z, R5Z
4,0 - номинальный диаметр рабочего колеса, дм
Материал лопатки:
AL - алюминиевый сплав
18 - порядковый номер рабочего колеса

Тип крепления электродвигателя:
А - на лапах

Мощность электродвигателя, кВт:
от 0,25 до 45,0
Синхронная частота вращения электродвигателя, об/мин:
1000, 1500, 3000
Напряжение питания электродвигателя, В:
220-380, 380-660

Узел подключения: 1 - присутствует

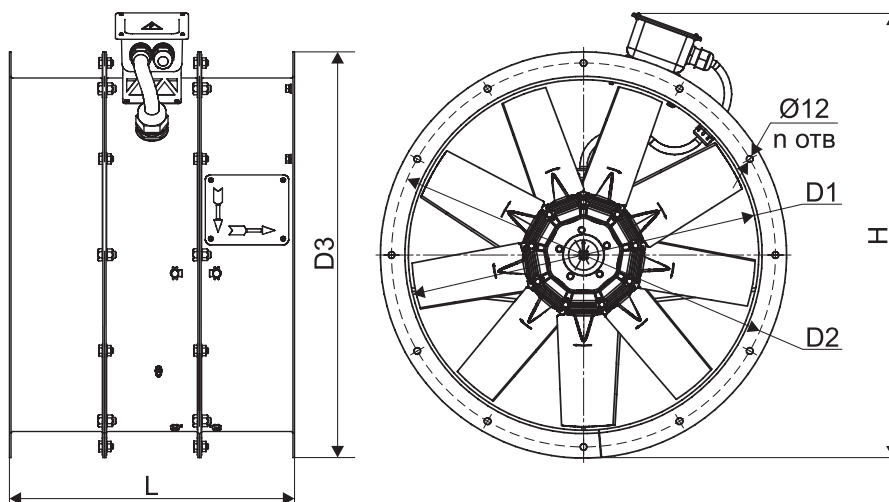
Климатическое исполнение и категория размещения по ГОСТ 15150-69: У1 или У2

Габаритные и присоединительные размеры, мм


Наименование	D1, мм	D2, мм	D3, мм	L, мм	H, мм	п, отв
POCA-SMF/10.20L/IW-4,0-ДУ400/120м-R3L/4,0/AL/18-A/0,25/1500/220-380/1-Y2	400	436	460	515	553	8
POCA-SMF/10.20L/IW-4,0-ДУ400/120м-R3L/4,0/AL/22-A/0,37/1500/220-380/1-Y2	400	436	460	515	553	8
POCA-SMF/10.20L/IW-4,0-ДУ400/120м-R3L/4,0/AL/77-A/0,75/3000/220-380/1-Y2	400	436	460	515	553	8
POCA-SMF/10.20L/IW-4,0-ДУ400/120м-R3L/4,0/AL/81-A/1,1/3000/220-380/1-Y2	400	436	460	515	553	8
POCA-SMF/10.20L/IW-4,0-ДУ400/120м-R3L/4,0/AL/13-A/1,5/3000/220-380/1-Y2	400	436	460	515	553	8
POCA-SMF/10.20L/IW-4,0-ДУ400/120м-R3L/4,0/AL/17-A/2,2/3000/220-380/1-Y2	400	436	460	515	553	8

Наименование	D1, мм	D2, мм	D3, мм	L, мм	H, мм	п, отв
POCA-SMF/10.20L/IW-4,5-ДУ400/120м-R3L/4,5/AL/46-A/0,25/1500/220-380/1-Y2	450	486	510	515	602	8
POCA-SMF/10.20L/IW-4,5-ДУ400/120м-R3L/4,5/AL/18-A/0,37/1500/220-380/1-Y2	450	486	510	515	602	8
POCA-SMF/10.20L/IW-4,5-ДУ400/120м-R3L/4,5/AL/70-A/0,55/1500/220-380/1-Y2	450	486	510	515	602	8
POCA-SMF/10.20L/IW-4,5-ДУ400/120м-R3L/4,5/AL/73-A/0,75/3000/220-380/1-Y2	450	486	510	515	602	8
POCA-SMF/10.20L/IW-4,5-ДУ400/120м-R3L/4,5/AL/77-A/1,1/3000/220-380/1-Y2	450	486	510	515	602	8
POCA-SMF/10.20L/IW-4,5-ДУ400/120м-R3L/4,5/AL/37-A/1,5/3000/220-380/1-Y2	450	486	510	515	602	8
POCA-SMF/10.20L/IW-4,5-ДУ400/120м-R3L/4,5/AL/85-A/2,2/3000/220-380/1-Y2	450	486	510	515	602	8
POCA-SMF/10.20L/IW-4,5-ДУ400/120м-R3L/4,5/AL/61-A/3,0/3000/220-380/1-Y2	450	486	510	515	602	8

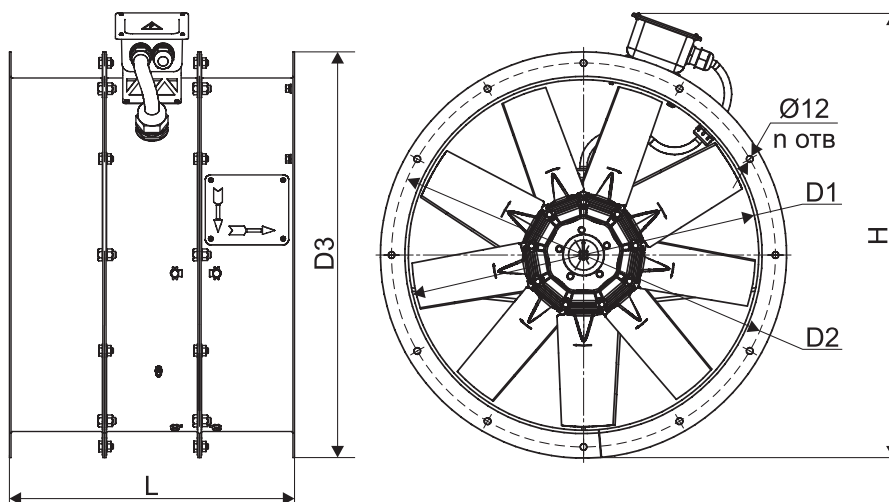
Наименование	D1, мм	D2, мм	D3, мм	L, мм	H, мм	п, отв
POCA-SMF/10.20L/IW-5,0-ДУ400/120м-R3L/5,0/AL/38-A/0,25/1500/220-380/1-Y2	500	536	560	515	655	12
POCA-SMF/10.20L/IW-5,0-ДУ400/120м-R3L/5,0/AL/14-A/0,37/1500/220-380/1-Y2	500	536	560	515	655	12
POCA-SMF/10.20L/IW-5,0-ДУ400/120м-R3L/5,0/AL/18-A/0,55/1500/220-380/1-Y2	500	536	560	515	655	12
POCA-SMF/10.20L/IW-5,0-ДУ400/120м-R3L/5,0/AL/25-A/0,75/3000/220-380/1-Y2	500	536	560	515	655	12
POCA-SMF/10.20L/IW-5,0-ДУ400/120м-R3L/5,0/AL/73-A/1,1/3000/220-380/1-Y2	500	536	560	515	655	12
POCA-SMF/10.20L/IW-5,0-ДУ400/120м-R3L/5,0/AL/77-A/1,5/3000/220-380/1-Y2	500	536	560	515	655	12
POCA-SMF/10.20L/IW-5,0-ДУ400/120м-R3L/5,0/AL/81-A/2,2/3000/220-380/1-Y2	500	536	560	515	655	12
POCA-SMF/10.20L/IW-5,0-ДУ400/120м-R3L/5,0/AL/09-A/3,0/3000/220-380/1-Y2	500	536	560	515	655	12
POCA-SMF/10.20L/IW-5,0-ДУ400/120м-R3L/5,0/AL/13-A/4,0/3000/220-380/1-Y2	500	536	560	550	655	12



Наименование	D1, мм	D2, мм	D3, мм	L, мм	H, мм	п, отв
POCA-SMF/10.20L/IW-5,6-ДУ400/120м-R3L/5,6/AL/50-A/0,37/1500/220-380/1-Y2	560	620	660	515	742	12
POCA-SMF/10.20L/IW-5,6-ДУ400/120м-R3L/5,6/AL/58-A/0,55/1500/220-380/1-Y2	560	620	660	515	742	12
POCA-SMF/10.20L/IW-5,6-ДУ400/120м-R3L/5,6/AL/62-A/0,75/1500/220-380/1-Y2	560	620	660	515	742	12
POCA-SMF/10.20L/IW-5,6-ДУ400/120м-R3L/5,6/AL/25-A/1,1/3000/220-380/1-Y2	560	620	660	515	742	12
POCA-SMF/10.20L/IW-5,6-ДУ400/120м-R3L/5,6/AL/73-A/1,5/3000/220-380/1-Y2	560	620	660	515	742	12
POCA-SMF/10.20L/IW-5,6-ДУ400/120м-R3L/5,6/AL/77-A/2,2/3000/220-380/1-Y2	560	620	660	515	742	12
POCA-SMF/10.20L/IW-5,6-ДУ400/120м-R3L/5,6/AL/81-A/3,0/3000/220-380/1-Y2	560	620	660	515	742	12
POCA-SMF/10.20L/IW-5,6-ДУ400/120м-R3L/5,6/AL/09-A/4,0/3000/220-380/1-Y2	560	620	660	550	742	12
POCA-SMF/10.20L/IW-5,6-ДУ400/120м-R3L/5,6/AL/13-A/5,5/3000/220-380/1-Y2	560	620	660	550	742	12
POCA-SMF/10.20L/IW-5,6-ДУ400/120м-R3L/5,6/AL/17-A/7,5/3000/220-380/1-Y2	560	620	660	630	742	12

Наименование	D1, мм	D2, мм	D3, мм	L, мм	H, мм	п, отв
POCA-SMF/10.20L/IW-6,3-ДУ400/120м-R4Z/6,3/AL/78-A/0,55/1500/220-380/1-Y2	630	690	730	515	799	12
POCA-SMF/10.20L/IW-6,3-ДУ400/120м-R4Z/6,3/AL/82-A/0,75/1500/220-380/1-Y2	630	690	730	515	799	12
POCA-SMF/10.20L/IW-6,3-ДУ400/120м-R4Z/6,3/AL/86-A/1,1/1500/220-380/1-Y2	630	690	730	515	799	12
POCA-SMF/10.20L/IW-6,3-ДУ400/120м-R4Z/6,3/AL/90-A/1,5/1500/220-380/1-Y2	630	690	730	515	799	12
POCA-SMF/10.20L/IW-6,3-ДУ400/120м-R4Z/6,3/AL/97-A/2,2/3000/220-380/1-Y2	630	690	730	515	799	12
POCA-SMF/10.20L/IW-6,3-ДУ400/120м-R4Z/6,3/AL/101-A/3,0/3000/220-380/1-Y2	630	690	730	515	799	12
POCA-SMF/10.20L/IW-6,3-ДУ400/120м-R4Z/6,3/AL/57-A/4,0/3000/220-380/1-Y2	630	690	730	550	799	12
POCA-SMF/10.20L/IW-6,3-ДУ400/120м-R4Z/6,3/AL/317-A/5,5/3000/220-380/1-Y2	630	690	730	550	799	12
POCA-SMF/10.20L/IW-6,3-ДУ400/120м-R4Z/6,3/AL/305-A/7,5/3000/220-380/1-Y2	630	690	730	630	799	12
POCA-SMF/10.20L/IW-6,3-ДУ400/120м-R4Z/6,3/AL/85-A/11,0/3000/380-660/1-Y2	630	690	730	630	799	12

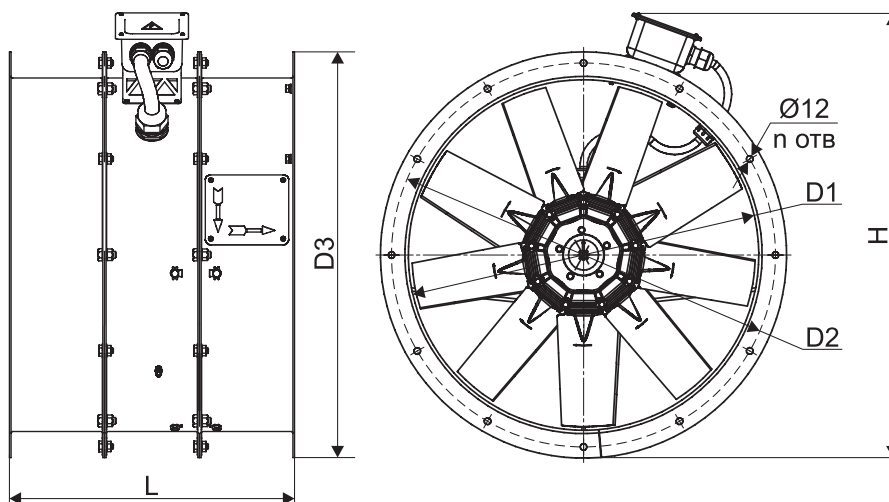
Наименование	D1, мм	D2, мм	D3, мм	L, мм	H, мм	п, отв
POCA-SMF/10.20L/IW-7,1-ДУ400/120м-R4Z/7,1/AL/74-A/0,75/1500/220-380/1-Y2	710	770	810	515	879	16
POCA-SMF/10.20L/IW-7,1-ДУ400/120м-R4Z/7,1/AL/82-A/1,1/1500/220-380/1-Y2	710	770	810	515	879	16
POCA-SMF/10.20L/IW-7,1-ДУ400/120м-R4Z/7,1/AL/182-A/1,5/1500/220-380/1-Y2	710	770	810	515	879	16
POCA-SMF/10.20L/IW-7,1-ДУ400/120м-R4Z/7,1/AL/90-A/2,2/1500/220-380/1-Y2	710	770	810	515	879	16
POCA-SMF/10.20L/IW-7,1-ДУ400/120м-R4Z/7,1/AL/94-A/3,0/1500/220-380/1-Y2	710	770	810	550	879	16
POCA-SMF/10.20L/IW-7,1-ДУ400/120м-R4Z/7,1/AL/97-A/4,0/3000/220-380/1-Y2	710	770	810	550	879	16
POCA-SMF/10.20L/IW-7,1-ДУ400/120м-R4Z/7,1/AL/101-A/5,5/3000/220-380/1-Y2	710	770	810	550	879	16
POCA-SMF/10.20L/IW-7,1-ДУ400/120м-R4Z/7,1/AL/77-A/7,5/3000/220-380/1-Y2	710	770	810	630	879	16
POCA-SMF/10.20L/IW-7,1-ДУ400/120м-R4Z/7,1/AL/81-A/11,0/3000/380-660/1-Y2	710	770	810	630	879	16
POCA-SMF/10.20L/IW-7,1-ДУ400/120м-R4Z/7,1/AL/181-A/15,0/3000/380-660/1-Y2	710	770	810	740	879	16
POCA-SMF/10.20L/IW-7,1-ДУ400/120м-R4Z/7,1/AL/201-A/18,5/3000/380-660/1-Y2	710	770	810	740	879	16



Наименование	D1, мм	D2, мм	D3, мм	L, мм	H, мм	п, отв
POCA-SMF/10.20L/IW-8,0-ДУ400/120м-R4Z/8,0/AL/30-A/1,1/1500/220-380/1-Y2	800	860	900	515	969	16
POCA-SMF/10.20L/IW-8,0-ДУ400/120м-R4Z/8,0/AL/34-A/1,5/1500/220-380/1-Y2	800	860	900	515	969	16
POCA-SMF/10.20L/IW-8,0-ДУ400/120м-R4Z/8,0/AL/38-A/2,2/1500/220-380/1-Y2	800	860	900	515	969	16
POCA-SMF/10.20L/IW-8,0-ДУ400/120м-R4Z/8,0/AL/42-A/3,0/1500/220-380/1-Y2	800	860	900	550	969	16
POCA-SMF/10.20L/IW-8,0-ДУ400/120м-R4Z/8,0/AL/46-A/4,0/1500/220-380/1-Y2	800	860	900	550	969	16
POCA-SMF/10.20L/IW-8,0-ДУ400/120м-R4Z/8,0/AL/22-A/5,5/1500/220-380/1-Y2	800	860	900	630	969	16
POCA-SMF/10.20L/IW-8,0-ДУ400/120м-R4Z/8,0/AL/77-A/7,5/3000/220-380/1-Y2	800	860	900	630	969	16
POCA-SMF/10.20L/IW-8,0-ДУ400/120м-R4Z/8,0/AL/81-A/11,0/3000/380-660/1-Y2	800	860	900	630	969	16
POCA-SMF/10.20L/IW-8,0-ДУ400/120м-R4Z/8,0/AL/85-A/15,0/3000/380-660/1-Y2	800	860	900	740	969	16
POCA-SMF/10.20L/IW-8,0-ДУ400/120м-R4Z/8,0/AL/125-A/18,5/3000/380-660/1-Y2	800	860	900	740	969	16
POCA-SMF/10.20L/IW-8,0-ДУ400/120м-R4Z/8,0/AL/89-A/22,0/3000/380-660/1-Y2	800	860	900	820	969	16

Наименование	D1, мм	D2, мм	D3, мм	L, мм	H, мм	п, отв
POCA-SMF/10.20L/IW-9,0-ДУ400/120м-R5Z/9,0/AL/146-A/1,5/1500/220-380/1-Y2	900	960	1035	515	1104	16
POCA-SMF/10.20L/IW-9,0-ДУ400/120м-R5Z/9,0/AL/150-A/2,2/1500/220-380/1-Y2	900	960	1035	515	1104	16
POCA-SMF/10.20L/IW-9,0-ДУ400/120м-R5Z/9,0/AL/410-A/3,0/1500/220-380/1-Y2	900	960	1035	550	1104	16
POCA-SMF/10.20L/IW-9,0-ДУ400/120м-R5Z/9,0/AL/414-A/4,0/1500/220-380/1-Y2	900	960	1035	550	1104	16
POCA-SMF/10.20L/IW-9,0-ДУ400/120м-R5Z/9,0/AL/158-A/5,5/1500/220-380/1-Y2	900	960	1035	630	1104	16
POCA-SMF/10.20L/IW-9,0-ДУ400/120м-R5Z/9,0/AL/162-A/7,5/1500/380-660/1-Y2	900	960	1035	630	1104	16
POCA-SMF/10.20L/IW-9,0-ДУ400/120м-R5Z/9,0/AL/22-A/11,0/1500/380-660/1-Y2	900	960	1035	630	1104	16
POCA-SMF/10.20L/IW-9,0-ДУ400/120м-R5Z/9,0/AL/401-A/15,0/3000/380-660/1-Y2	900	960	1035	740	1104	16
POCA-SMF/10.20L/IW-9,0-ДУ400/120м-R5Z/9,0/AL/177-A/18,5/3000/380-660/1-Y2	900	960	1035	740	1104	16
POCA-SMF/10.20L/IW-9,0-ДУ400/120м-R5Z/9,0/AL/405-A/22,0/3000/380-660/1-Y2	900	960	1035	820	1104	16
POCA-SMF/10.20L/IW-9,0-ДУ400/120м-R5Z/9,0/AL/185-A/30,0/3000/380-660/1-Y2	900	960	1035	820	1104	16

Наименование	D1, мм	D2, мм	D3, мм	L, мм	H, мм	п, отв
POCA-SMF/10.20L/IW-10,0-ДУ400/120м-R5Z/10,0/AL/122-A/3,0/1500/220-380/1-Y2	1000	1070	1135	550	1204	16
POCA-SMF/10.20L/IW-10,0-ДУ400/120м-R5Z/10,0/AL/126-A/4,0/1500/220-380/1-Y2	1000	1070	1135	550	1204	16
POCA-SMF/10.20L/IW-10,0-ДУ400/120м-R5Z/10,0/AL/130-A/5,5/1500/220-380/1-Y2	1000	1070	1135	630	1204	16
POCA-SMF/10.20L/IW-10,0-ДУ400/120м-R5Z/10,0/AL/134-A/7,5/1500/380-660/1-Y2	1000	1070	1135	630	1204	16
POCA-SMF/10.20L/IW-10,0-ДУ400/120м-R5Z/10,0/AL/142-A/11,0/1500/380-660/1-Y2	1000	1070	1135	630	1204	16
POCA-SMF/10.20L/IW-10,0-ДУ400/120м-R5Z/10,0/AL/86-A/15,0/1500/380-660/1-Y2	1000	1070	1135	740	1204	16
POCA-SMF/10.20L/IW-10,0-ДУ400/120м-R5Z/10,0/AL/90-A/18,5/1500/380-660/1-Y2	1000	1070	1135	740	1204	16
POCA-SMF/10.20L/IW-10,0-ДУ400/120м-R5Z/10,0/AL/94-A/22,0/1500/380-660/1-Y2	1000	1070	1135	820	1204	16
POCA-SMF/10.20L/IW-10,0-ДУ400/120м-R5Z/10,0/AL/230-A/30,0/1500/380-660/1-Y2	1000	1070	1135	820	1204	16



Наименование	D1, мм	D2, мм	D3, мм	L, мм	H, мм	п, отв
POCA-SMF/10.20L/IW-11,2-ДУ400/120м-R5Z/11,2/AL/123-A/3,0/1000/220-380/1-Y2	1120	1195	1255	630	1324	16
POCA-SMF/10.20L/IW-11,2-ДУ400/120м-R5Z/11,2/AL/127-A/4,0/1000/220-380/1-Y2	1120	1195	1255	630	1324	16
POCA-SMF/10.20L/IW-11,2-ДУ400/120м-R5Z/11,2/AL/15-A/5,5/1000/220-380/1-Y2	1120	1195	1255	630	1324	16
POCA-SMF/10.20L/IW-11,2-ДУ400/120м-R5Z/11,2/AL/30-A/7,5/1500/380-660/1-Y2	1120	1195	1255	630	1324	16
POCA-SMF/10.20L/IW-11,2-ДУ400/120м-R5Z/11,2/AL/122-A/11,0/1500/380-660/1-Y2	1120	1195	1255	630	1324	16
POCA-SMF/10.20L/IW-11,2-ДУ400/120м-R5Z/11,2/AL/126-A/15,0/1500/380-660/1-Y2	1120	1195	1255	740	1324	16
POCA-SMF/10.20L/IW-11,2-ДУ400/120м-R5Z/11,2/AL/226-A/18,5/1500/380-660/1-Y2	1120	1195	1255	740	1324	16
POCA-SMF/10.20L/IW-11,2-ДУ400/120м-R5Z/11,2/AL/134-A/22,0/1500/380-660/1-Y2	1120	1195	1255	820	1324	16
POCA-SMF/10.20L/IW-11,2-ДУ400/120м-R5Z/11,2/AL/230-A/30,0/1500/380-660/1-Y2	1120	1195	1255	820	1324	16
POCA-SMF/10.20L/IW-11,2-ДУ400/120м-R5Z/11,2/AL/234-A/37,0/1500/380-660/1-Y2	1120	1195	1255	950	1324	16

Наименование	D1, мм	D2, мм	D3, мм	L, мм	H, мм	п, отв
POCA-SMF/10.20L/IW-12,5-ДУ400/120м-R5Z/12,5/AL/55-A/3,0/1000/220-380/1-Y2	1250	1320	1385	630	1454	16
POCA-SMF/10.20L/IW-12,5-ДУ400/120м-R5Z/12,5/AL/59-A/4,0/1000/220-380/1-Y2	1250	1320	1385	630	1454	16
POCA-SMF/10.20L/IW-12,5-ДУ400/120м-R5Z/12,5/AL/63-A/5,5/1000/380-660/1-Y2	1250	1320	1385	630	1454	16
POCA-SMF/10.20L/IW-12,5-ДУ400/120м-R5Z/12,5/AL/67-A/7,5/1000/380-660/1-Y2	1250	1320	1385	630	1454	16
POCA-SMF/10.20L/IW-12,5-ДУ400/120м-R5Z/12,5/AL/02-A/11,0/1500/380-660/1-Y2	1250	1320	1385	630	1454	16
POCA-SMF/10.20L/IW-12,5-ДУ400/120м-R5Z/12,5/AL/30-A/15,0/1500/380-660/1-Y2	1250	1320	1385	740	1454	16
POCA-SMF/10.20L/IW-12,5-ДУ400/120м-R5Z/12,5/AL/06-A/18,5/1500/380-660/1-Y2	1250	1320	1385	740	1454	16
POCA-SMF/10.20L/IW-12,5-ДУ400/120м-R5Z/12,5/AL/82-A/22,0/1500/380-660/1-Y2	1250	1320	1385	820	1454	16
POCA-SMF/10.20L/IW-12,5-ДУ400/120м-R5Z/12,5/AL/86-A/30,0/1500/380-660/1-Y2	1250	1320	1385	820	1454	16
POCA-SMF/10.20L/IW-12,5-ДУ400/120м-R5Z/12,5/AL/14-A/37,0/1500/380-660/1-Y2	1250	1320	1385	950	1454	16
POCA-SMF/10.20L/IW-12,5-ДУ400/120м-R5Z/12,5/AL/18-A/45,0/1500/380-660/1-Y2	1250	1320	1385	950	1454	16

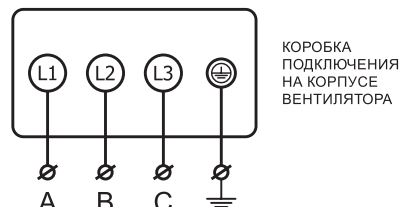
Электрические схемы подключения вентиляторов в сеть 380 В

Электрическая схема подключения вентиляторов мощностью до 11 кВт включительно

Прямой пуск. Двигатель запускается прямым подключением к сетевому напряжению питания посредством контактора.

Через устройство плавного пуска. Пуск двигателя осуществляется устройством плавного пуска настроенного на предотвращение высокого пускового момента и больших пусковых токов.

Запуск и работа через преобразователь частоты. Двигатель запускается преобразователем частоты, обеспечивающим плавный разгон двигателя в течении времени не менее 10 сек.



ПОДКЛЮЧЕНИЕ К УСТРОЙСТВУ ПЛАВНОГО ПУСКА, ПРЕОБРАЗОВАТЕЛЮ ЧАСТОТЫ ИЛИ ПРЯМЫМ ПУСКОМ

КОРОБКА ПОДКЛЮЧЕНИЯ НА КОРПУСЕ ВЕНТИЛЯТОРА

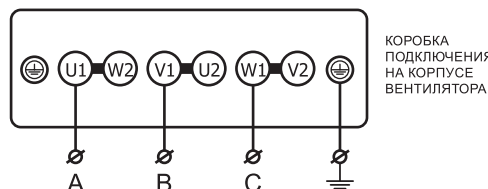
Электрическая схема подключения вентиляторов мощностью от 15 кВт

Через устройство плавного пуска. Пуск двигателя осуществляется устройством плавного пуска настроенного на предотвращение высокого пускового момента и больших пусковых токов.

Запуск и работа через преобразователь частоты. Двигатель запускается преобразователем частоты, обеспечивающим плавный разгон двигателя в течении времени не менее 10 сек.

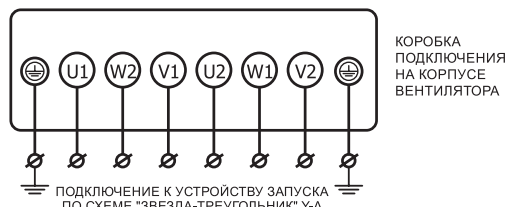
Запуск по схеме переключения звезда «Y» - треугольник «Δ». Двигатель кратковременно запускается включением обмоток в схему звезда «Y», на время разгона (определяется по месту, но не более 15 сек), далее, после разгона, обмотки переключаются в схему треугольник «Δ» для продолжительного времени работы. Переключение обмоток должно производиться с помощью специальных устройств и схем сборок, обеспечивающих правильную последовательность и необходимые временные задержки, для предотвращения короткого замыкания и бросков пускового тока и момента.

(Используется только для двигателей с номинальным напряжением Δ/Y 380/660 В).



ПОДКЛЮЧЕНИЕ К УСТРОЙСТВУ ПЛАВНОГО ПУСКА ИЛИ ПРЕОБРАЗОВАТЕЛЮ ЧАСТОТЫ

КОРОБКА ПОДКЛЮЧЕНИЯ НА КОРПУСЕ ВЕНТИЛЯТОРА

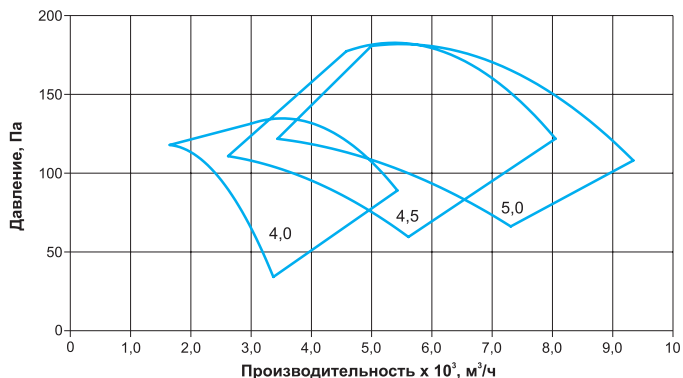


ПОДКЛЮЧЕНИЕ К УСТРОЙСТВУ ЗАПУСКА ПО СХЕМЕ «ЗВЕЗДА-ТРЕУГОЛЬНИК» Y-Δ

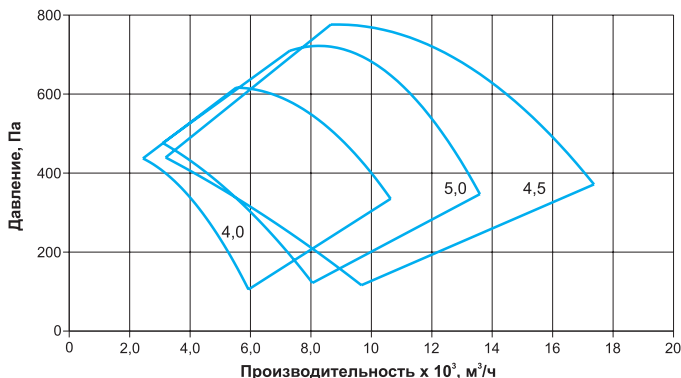
КОРОБКА ПОДКЛЮЧЕНИЯ НА КОРПУСЕ ВЕНТИЛЯТОРА

Сводные аэродинамические характеристики РОСА-SMF

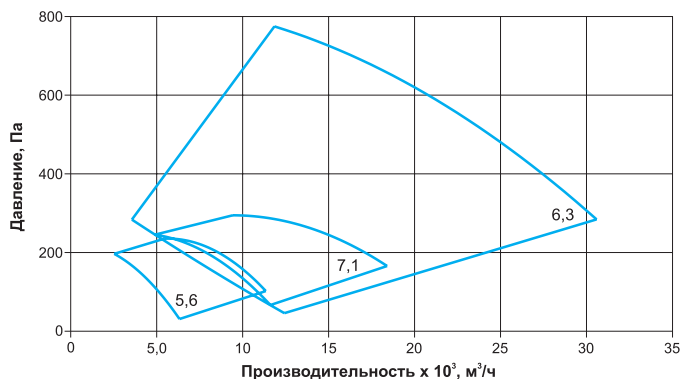
Сводная аэродинамическая характеристика вентиляторов РОСА-SMF № 4,0-5,0 (1500 об/мин)



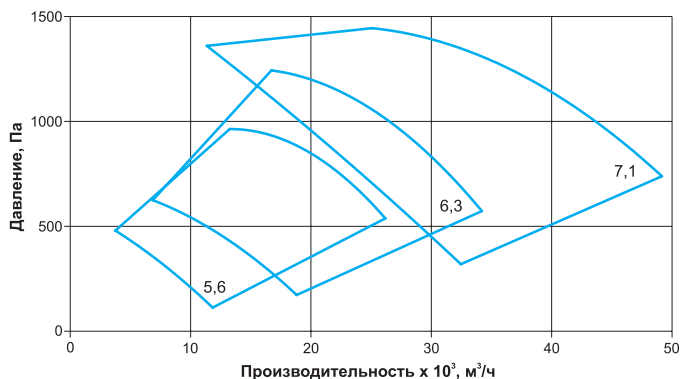
Сводная аэродинамическая характеристика вентиляторов РОСА-SMF № 4,0-5,0 (3000 об/мин)



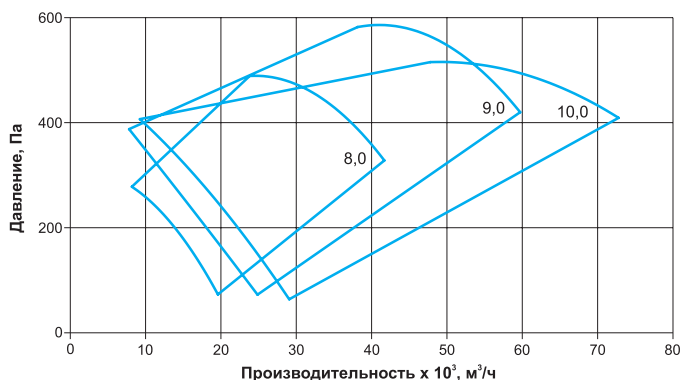
Сводная аэродинамическая характеристика вентиляторов РОСА-SMF № 5,6-6,3 (1500 об/мин)



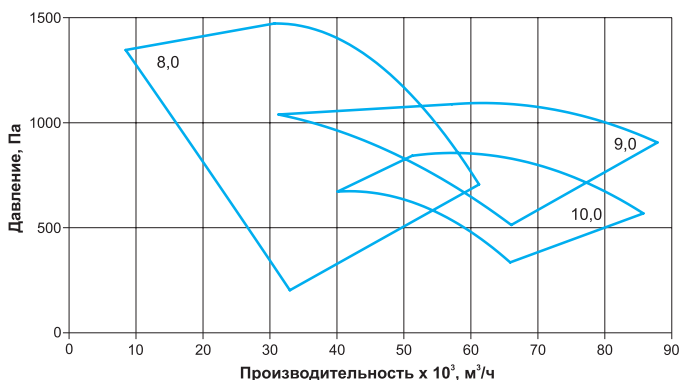
Сводная аэродинамическая характеристика вентиляторов РОСА-SMF № 5,6-6,3 (3000 об/мин)



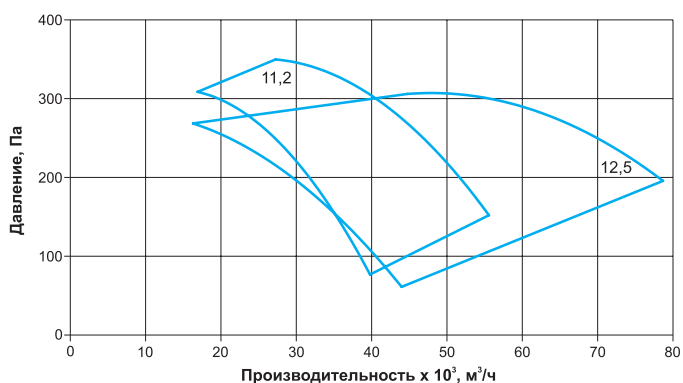
Сводная аэродинамическая характеристика вентиляторов РОСА-SMF № 8,0-10,0 (1500 об/мин)



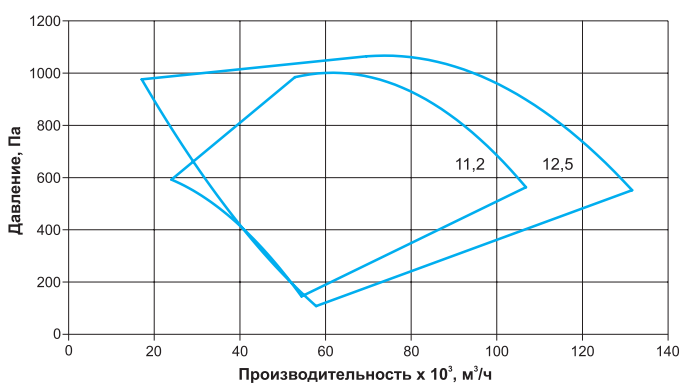
Сводная аэродинамическая характеристика вентиляторов РОСА-SMF № 8,0-10,0 (3000 об/мин)



Сводная аэродинамическая характеристика вентиляторов РОСА-SMF № 11,2-12,5 (1000 об/мин)

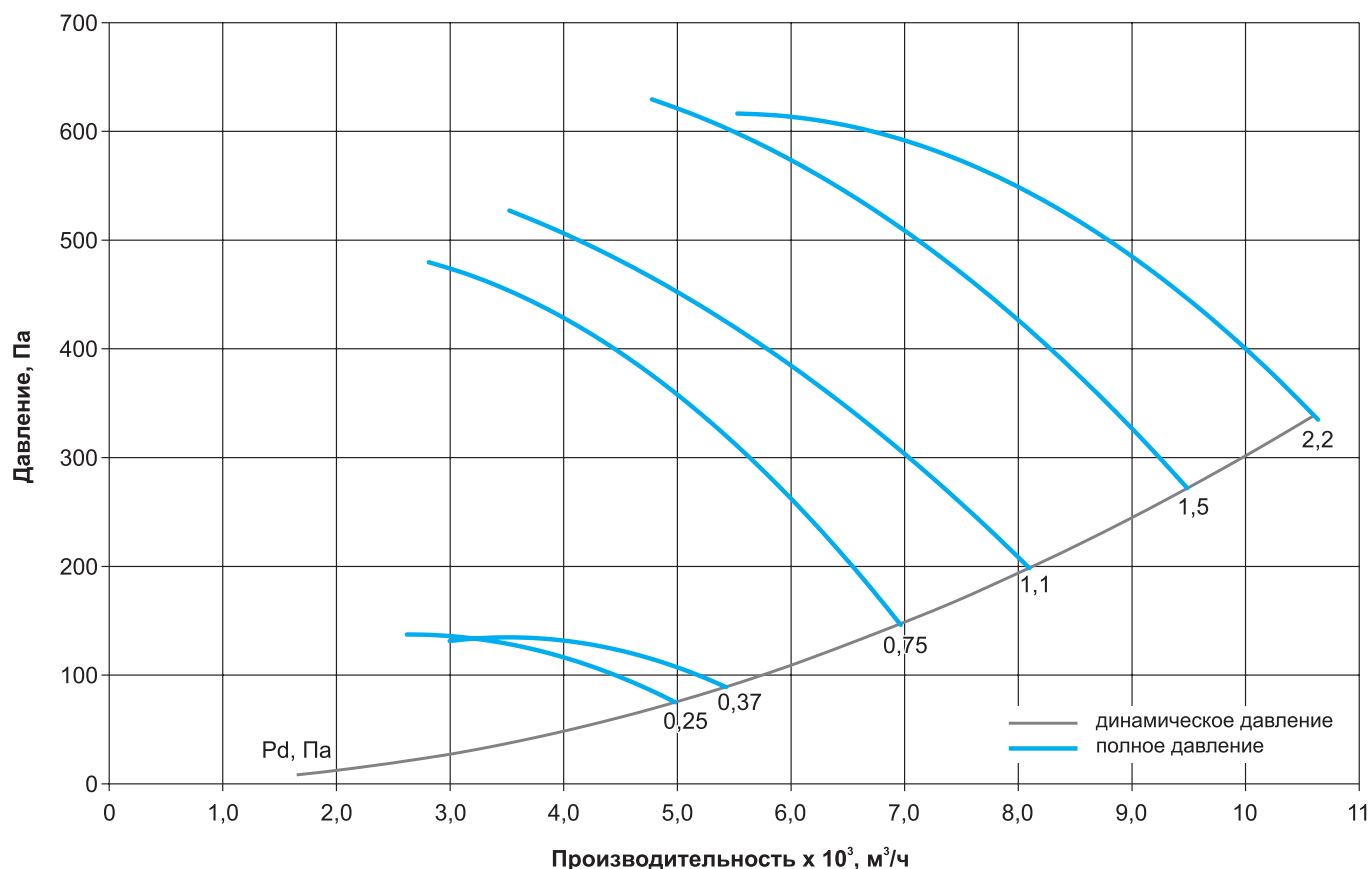


Сводная аэродинамическая характеристика вентиляторов РОСА-SMF № 11,2-12,5 (1500 об/мин)



Технические характеристики POCA-SMF-4,0

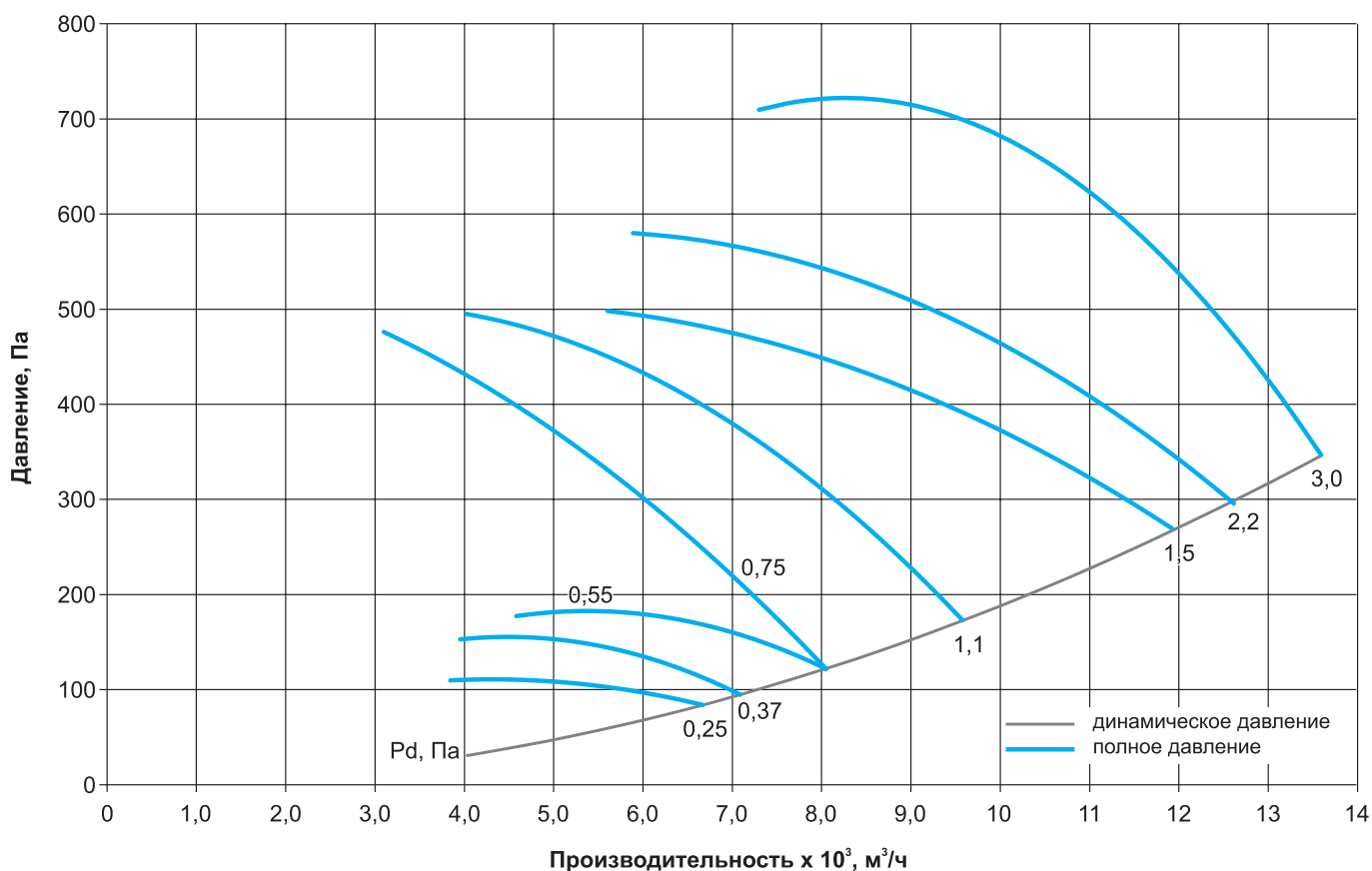
Наименование	N, кВт	n, об/мин	Ток, А при 380В	Масса, кг
POCA-SMF/10.20L/IW-4,0-ДУ400/120м-R3L/4,0/AL/18-A/0,25/1500/220-380	0,25	1410	0,87	39
POCA-SMF/10.20L/IW-4,0-ДУ400/120м-R3L/4,0/AL/22-A/0,37/1500/220-380	0,37	1410	1,15	39
POCA-SMF/10.20L/IW-4,0-ДУ400/120м-R3L/4,0/AL/77-A/0,75/3000/220-380	0,75	2820	1,92	38
POCA-SMF/10.20L/IW-4,0-ДУ400/120м-R3L/4,0/AL/81-A/1,1/3000/220-380	1,1	2820	2,71	39
POCA-SMF/10.20L/IW-4,0-ДУ400/120м-R3L/4,0/AL/13-A/1,5/3000/220-380	1,5	2860	3,52	41
POCA-SMF/10.20L/IW-4,0-ДУ400/120м-R3L/4,0/AL/17-A/2,2/3000/220-380	2,2	2860	4,91	42

Аэродинамические и шумовые характеристики POCA-SMF-4,0

Шумовые характеристики POCA-SMF-4,0

Наименование	Уровень звуковой мощности, дБ в октавных полосах частот, Гц								Общий, дБа
	63	125	250	500	1000	2000	4000	8000	
POCA-SMF/10.20L/IW-4,0-ДУ400/120м-R3L/4,0/AL/18-A/0,25/1500/220-380	73	70	68	64	64	63	62	54	77
POCA-SMF/10.20L/IW-4,0-ДУ400/120м-R3L/4,0/AL/22-A/0,37/1500/220-380	73	70	68	64	66	64	63	56	76
POCA-SMF/10.20L/IW-4,0-ДУ400/120м-R3L/4,0/AL/77-A/0,75/3000/220-380	88	84	83	83	84	81	82	75	93
POCA-SMF/10.20L/IW-4,0-ДУ400/120м-R3L/4,0/AL/81-A/1,1/3000/220-380	91	87	86	83	82	80	80	74	94
POCA-SMF/10.20L/IW-4,0-ДУ400/120м-R3L/4,0/AL/13-A/1,5/3000/220-380	91	87	86	83	82	80	80	74	95
POCA-SMF/10.20L/IW-4,0-ДУ400/120м-R3L/4,0/AL/17-A/2,2/3000/220-380	90	87	85	81	81	80	79	71	93

Технические характеристики POCA-SMF-4,5

Наименование	Н, кВт	n, об/мин	Ток, А при 380В	Масса, кг
POCA-SMF/10.20L/IW-4,5-ДУ400/120м-R3L/4,5/AL/46-A/0,25/1500/220-380	0,25	1410	0,87	40
POCA-SMF/10.20L/IW-4,5-ДУ400/120м-R3L/4,5/AL/18-A/0,37/1500/220-380	0,37	1410	1,15	41
POCA-SMF/10.20L/IW-4,5-ДУ400/120м-R3L/4,5/AL/70-A/0,55/1500/220-380	0,55	1410	1,66	41
POCA-SMF/10.20L/IW-4,5-ДУ400/120м-R3L/4,5/AL/73-A/0,75/3000/220-380	0,75	2820	1,92	41
POCA-SMF/10.20L/IW-4,5-ДУ400/120м-R3L/4,5/AL/77-A/1,1/3000/220-380	1,1	2820	2,71	41
POCA-SMF/10.20L/IW-4,5-ДУ400/120м-R3L/4,5/AL/37-A/1,5/3000/220-380	1,5	2860	3,52	42
POCA-SMF/10.20L/IW-4,5-ДУ400/120м-R3L/4,5/AL/85-A/2,2/3000/220-380	2,2	2860	4,91	44
POCA-SMF/10.20L/IW-4,5-ДУ400/120м-R3L/4,5/AL/61-A/3,0/3000/220-380	3,0	2875	6,62	46

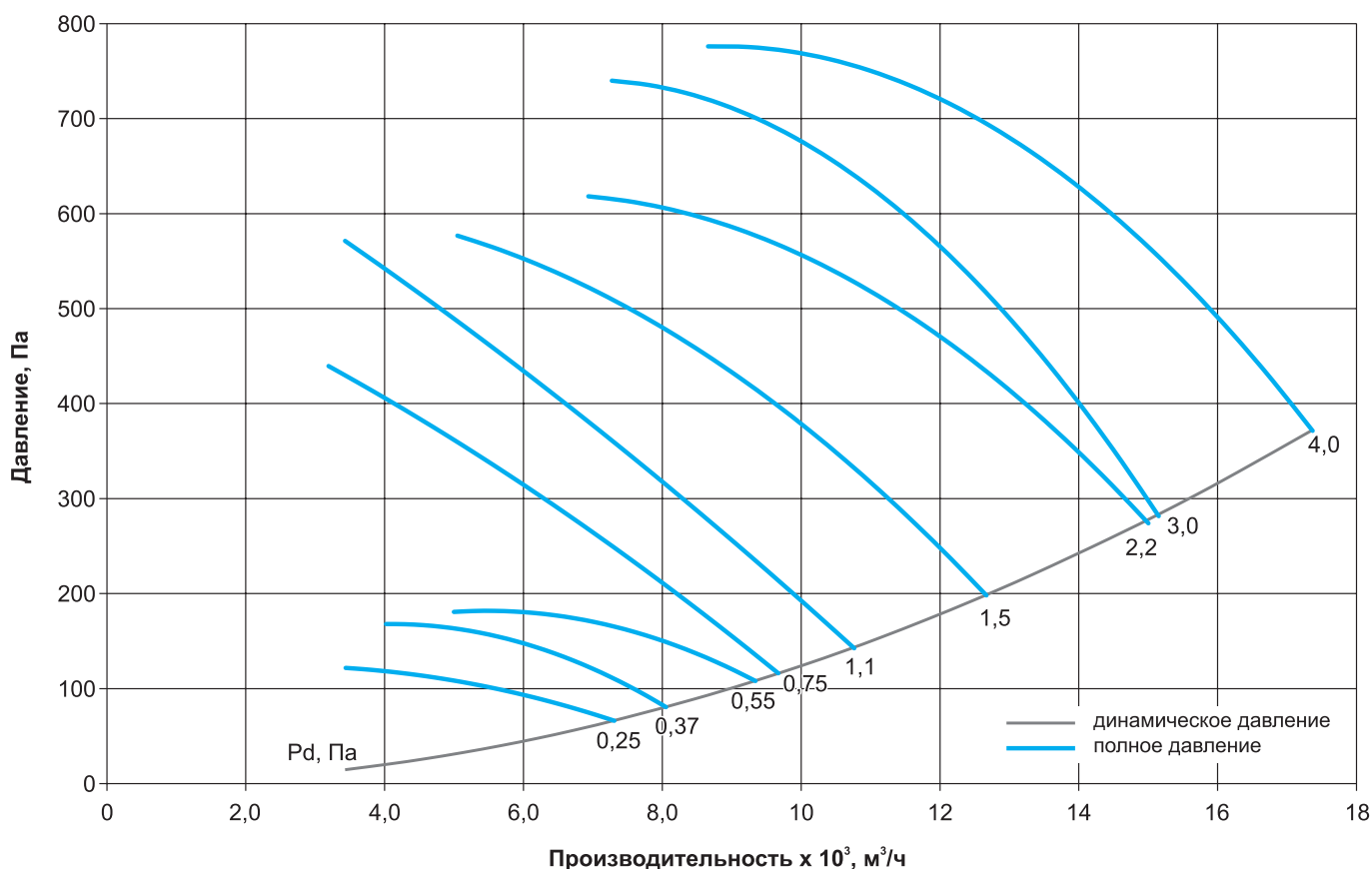
Аэродинамические и шумовые характеристики POCA-SMF-4,5

Шумовые характеристики POCA-SMF-4,5

Наименование	Уровень звуковой мощности, дБ в октавных полосах частот, Гц								Общий, дБа
	63	125	250	500	1000	2000	4000	8000	
POCA-SMF/10.20L/IW-4,5-ДУ400/120м-R3L/4,5/AL/46-A/0,25/1500/220-380	76	73	71	68	69	67	67	62	80
POCA-SMF/10.20L/IW-4,5-ДУ400/120м-R3L/4,5/AL/18-A/0,37/1500/220-380	77	74	72	68	68	67	65	57	80
POCA-SMF/10.20L/IW-4,5-ДУ400/120м-R3L/4,5/AL/70-A/0,55/1500/220-380	77	74	72	69	69	68	67	59	81
POCA-SMF/10.20L/IW-4,5-ДУ400/120м-R3L/4,5/AL/73-A/0,75/3000/220-380	86	87	93	95	92	86	85	79	99
POCA-SMF/10.20L/IW-4,5-ДУ400/120м-R3L/4,5/AL/77-A/1,1/3000/220-380	90	86	85	85	86	83	84	77	95
POCA-SMF/10.20L/IW-4,5-ДУ400/120м-R3L/4,5/AL/37-A/1,5/3000/220-380	89	86	84	80	80	80	80	72	93
POCA-SMF/10.20L/IW-4,5-ДУ400/120м-R3L/4,5/AL/85-A/2,2/3000/220-380	91	88	86	82	82	82	82	74	94
POCA-SMF/10.20L/IW-4,5-ДУ400/120м-R3L/4,5/AL/61-A/3,0/3000/220-380	93	90	88	87	88	87	84	75	97

Технические характеристики POCA-SMF-5,0

Наименование	N, кВт	n, об/мин	Ток, А при 380В	Масса, кг
POCA-SMF/10.20L/IW-5,0-ДУ400/120м-R3L/5,0/AL/38-A/0,25/1500/220-380	0,25	1410	0,87	42
POCA-SMF/10.20L/IW-5,0-ДУ400/120м-R3L/5,0/AL/14-A/0,37/1500/220-380	0,37	1410	1,15	43
POCA-SMF/10.20L/IW-5,0-ДУ400/120м-R3L/5,0/AL/18-A/0,55/1500/220-380	0,55	1410	1,66	42
POCA-SMF/10.20L/IW-5,0-ДУ400/120м-R3L/5,0/AL/25-A/0,75/3000/220-380	0,75	2820	1,92	42
POCA-SMF/10.20L/IW-5,0-ДУ400/120м-R3L/5,0/AL/73-A/1,1/3000/220-380	1,1	2820	2,71	43
POCA-SMF/10.20L/IW-5,0-ДУ400/120м-R3L/5,0/AL/77-A/1,5/3000/220-380	1,5	2860	3,52	45
POCA-SMF/10.20L/IW-5,0-ДУ400/120м-R3L/5,0/AL/81-A/2,2/3000/220-380	2,2	2860	4,91	46
POCA-SMF/10.20L/IW-5,0-ДУ400/120м-R3L/5,0/AL/09-A/3,0/3000/220-380	3,0	2875	6,62	48
POCA-SMF/10.20L/IW-5,0-ДУ400/120м-R3L/5,0/AL/13-A/4,0/3000/220-380	4,0	2880	8,72	57

Аэродинамические и шумовые характеристики POCA-SMF-5,0

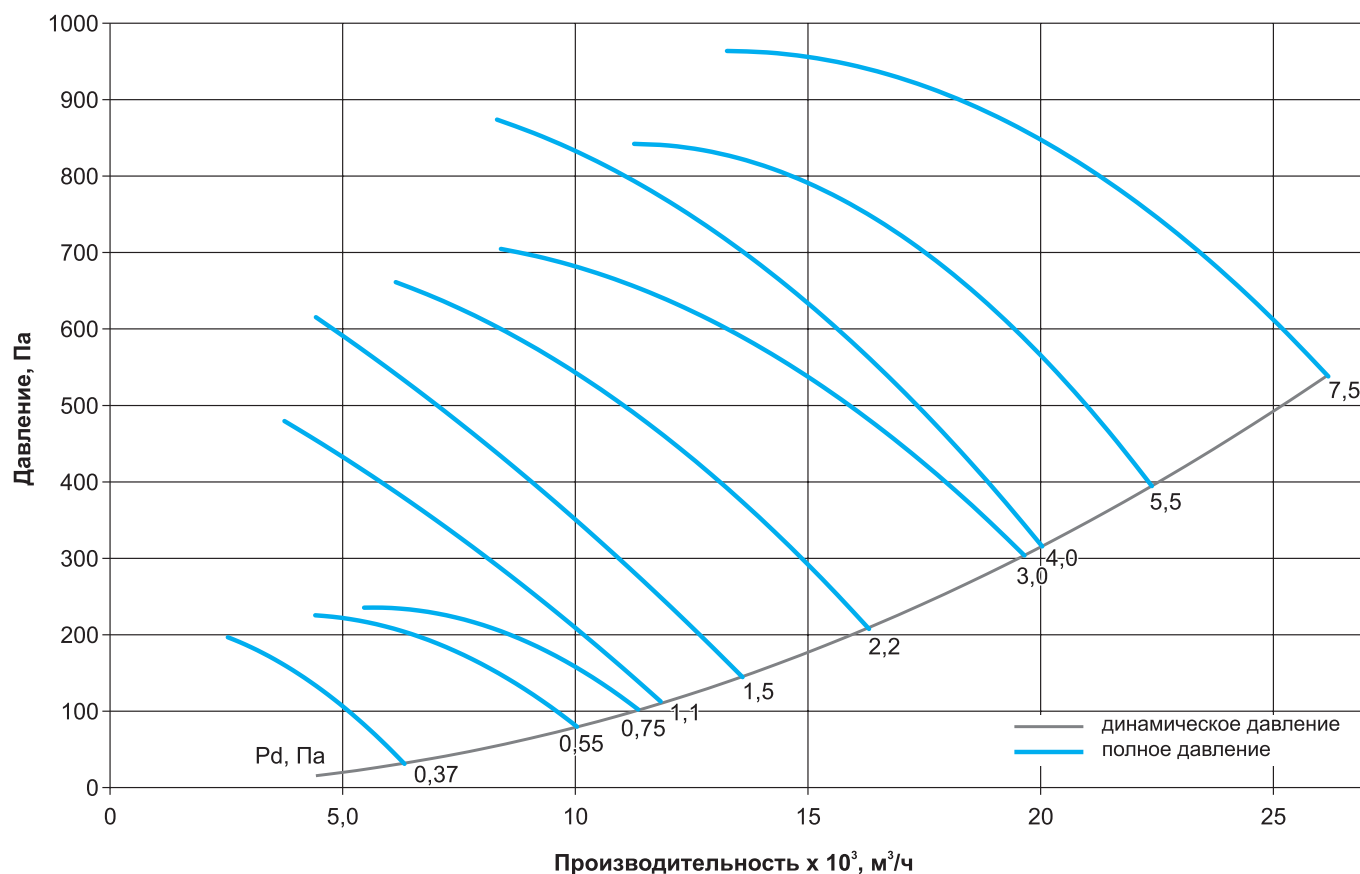


Шумовые характеристики POCA-SMF-5,0

Наименование	Уровень звуковой мощности, дБ в октавных полосах частот, Гц								Общий, дБа
	63	125	250	500	1000	2000	4000	8000	
POCA-SMF/10.20L/IW-5,0-ДУ400/120м-R3L/5,0/AL/38-A/0,25/1500/220-380	75	72	70	66	66	66	66	58	78
POCA-SMF/10.20L/IW-5,0-ДУ400/120м-R3L/5,0/AL/14-A/0,37/1500/220-380	77	74	72	70	70	69	67	58	81
POCA-SMF/10.20L/IW-5,0-ДУ400/120м-R3L/5,0/AL/18-A/0,55/1500/220-380	79	76	74	70	70	69	67	59	82
POCA-SMF/10.20L/IW-5,0-ДУ400/120м-R3L/5,0/AL/25-A/0,75/3000/220-380	85	86	92	94	91	85	84	78	99
POCA-SMF/10.20L/IW-5,0-ДУ400/120м-R3L/5,0/AL/73-A/1,1/3000/220-380	88	88	93	96	95	89	88	82	101
POCA-SMF/10.20L/IW-5,0-ДУ400/120м-R3L/5,0/AL/77-A/1,5/3000/220-380	92	88	87	87	88	85	86	79	97
POCA-SMF/10.20L/IW-5,0-ДУ400/120м-R3L/5,0/AL/81-A/2,2/3000/220-380	93	90	88	85	85	84	85	78	97
POCA-SMF/10.20L/IW-5,0-ДУ400/120м-R3L/5,0/AL/09-A/3,0/3000/220-380	96	93	92	91	91	87	85	77	101
POCA-SMF/10.20L/IW-5,0-ДУ400/120м-R3L/5,0/AL/13-A/4,0/3000/220-380	94	91	89	87	87	86	84	75	98

Технические характеристики POCA-SMF-5,6

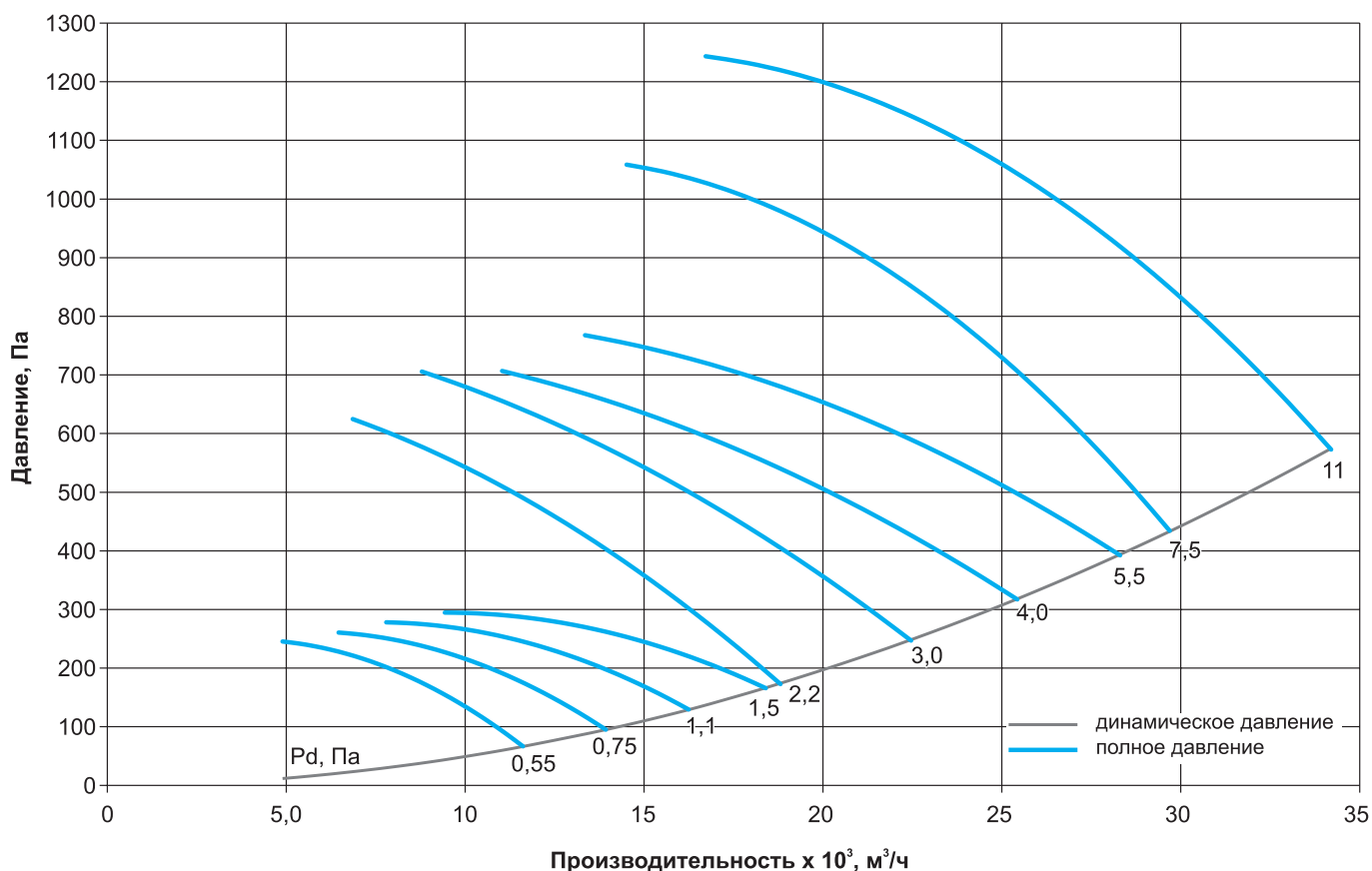
Наименование	Н, кВт	n, об/мин	Ток, А при 380В	Масса, кг
POCA-SMF/10.20L/IW-5,6-ДУ400/120м-R3L/5,6/AL/50-A/0,37/1500/220-380	0,37	1410	1,15	50
POCA-SMF/10.20L/IW-5,6-ДУ400/120м-R3L/5,6/AL/58-A/0,55/1500/220-380	0,55	1410	1,66	50
POCA-SMF/10.20L/IW-5,6-ДУ400/120м-R3L/5,6/AL/62-A/0,75/1500/220-380	0,75	2820	1,92	50
POCA-SMF/10.20L/IW-5,6-ДУ400/120м-R3L/5,6/AL/25-A/1,1/3000/220-380	1,1	2820	2,71	49
POCA-SMF/10.20L/IW-5,6-ДУ400/120м-R3L/5,6/AL/73-A/1,5/3000/220-380	1,5	2860	3,52	51
POCA-SMF/10.20L/IW-5,6-ДУ400/120м-R3L/5,6/AL/77-A/2,2/3000/220-380	2,2	2860	4,91	52
POCA-SMF/10.20L/IW-5,6-ДУ400/120м-R3L/5,6/AL/81-A/3,0/3000/220-380	3,0	2875	6,62	54
POCA-SMF/10.20L/IW-5,6-ДУ400/120м-R3L/5,6/AL/09-A/4,0/3000/220-380	4,0	2880	8,72	63
POCA-SMF/10.20L/IW-5,6-ДУ400/120м-R3L/5,6/AL/13-A/5,5/3000/220-380	5,5	2890	11,4	65
POCA-SMF/10.20L/IW-5,6-ДУ400/120м-R3L/5,6/AL/17-A/7,5/3000/220-380	7,5	2910	15,2	76

Аэродинамические и шумовые характеристики POCA-SMF-5,6

Шумовые характеристики POCA-SMF-5,6

Наименование	Уровень звуковой мощности, дБ в октавных полосах частот, Гц								Общий, дБа
	63	125	250	500	1000	2000	4000	8000	
POCA-SMF/10.20L/IW-5,6-ДУ400/120м-R3L/5,6/AL/50-A/0,37/1500/220-380	75	86	84	85	82	77	75	69	91
POCA-SMF/10.20L/IW-5,6-ДУ400/120м-R3L/5,6/AL/58-A/0,55/1500/220-380	79	81	85	82	82	78	75	67	90
POCA-SMF/10.20L/IW-5,6-ДУ400/120м-R3L/5,6/AL/62-A/0,75/1500/220-380	82	79	77	76	77	76	73	64	86
POCA-SMF/10.20L/IW-5,6-ДУ400/120м-R3L/5,6/AL/25-A/1,1/3000/220-380	87	88	94	96	93	87	86	80	100
POCA-SMF/10.20L/IW-5,6-ДУ400/120м-R3L/5,6/AL/73-A/1,5/3000/220-380	90	89	95	97	96	91	89	83	102
POCA-SMF/10.20L/IW-5,6-ДУ400/120м-R3L/5,6/AL/77-A/2,2/3000/220-380	94	90	89	89	90	87	88	81	99
POCA-SMF/10.20L/IW-5,6-ДУ400/120м-R3L/5,6/AL/81-A/3,0/3000/220-380	94	91	89	86	86	85	86	79	98
POCA-SMF/10.20L/IW-5,6-ДУ400/120м-R3L/5,6/AL/09-A/4,0/3000/220-380	98	95	94	93	93	89	87	79	102
POCA-SMF/10.20L/IW-5,6-ДУ400/120м-R3L/5,6/AL/13-A/5,5/3000/220-380	96	93	91	89	89	88	86	77	100
POCA-SMF/10.20L/IW-5,6-ДУ400/120м-R3L/5,6/AL/17-A/7,5/3000/220-380	98	95	93	89	89	88	86	78	101

Технические характеристики POCA-SMF-6,3

Наименование	N, кВт	n, об/мин	Ток, А при 380В	Масса, кг
POCA-SMF/10.20L/IW-6,3-ДУ400/120м-R4Z/6,3/AL/78-A/0,55/1500/220-380	0,55	1410	1,66	60
POCA-SMF/10.20L/IW-6,3-ДУ400/120м-R4Z/6,3/AL/82-A/0,75/1500/220-380	0,75	1410	2,17	60
POCA-SMF/10.20L/IW-6,3-ДУ400/120м-R4Z/6,3/AL/86-A/1,1/1500/220-380	1,1	1420	2,93	62
POCA-SMF/10.20L/IW-6,3-ДУ400/120м-R4Z/6,3/AL/90-A/1,5/1500/220-380	1,5	1420	3,79	63
POCA-SMF/10.20L/IW-6,3-ДУ400/120м-R4Z/6,3/AL/97-A/2,2/3000/220-380	2,2	2860	4,91	62
POCA-SMF/10.20L/IW-6,3-ДУ400/120м-R4Z/6,3/AL/101-A/3,0/3000/220-380	3,0	2875	6,62	64
POCA-SMF/10.20L/IW-6,3-ДУ400/120м-R4Z/6,3/AL/57-A/4,0/3000/220-380	4,0	2880	8,72	75
POCA-SMF/10.20L/IW-6,3-ДУ400/120м-R4Z/6,3/AL/317-A/5,5/3000/220-380	5,5	2890	11,4	75
POCA-SMF/10.20L/IW-6,3-ДУ400/120м-R4Z/6,3/AL/305-A/7,5/3000/220-380	7,5	2910	15,2	88
POCA-SMF/10.20L/IW-6,3-ДУ400/120м-R4Z/6,3/AL/85-A/11,0/3000/380-660	11,0	2910	21,8	116

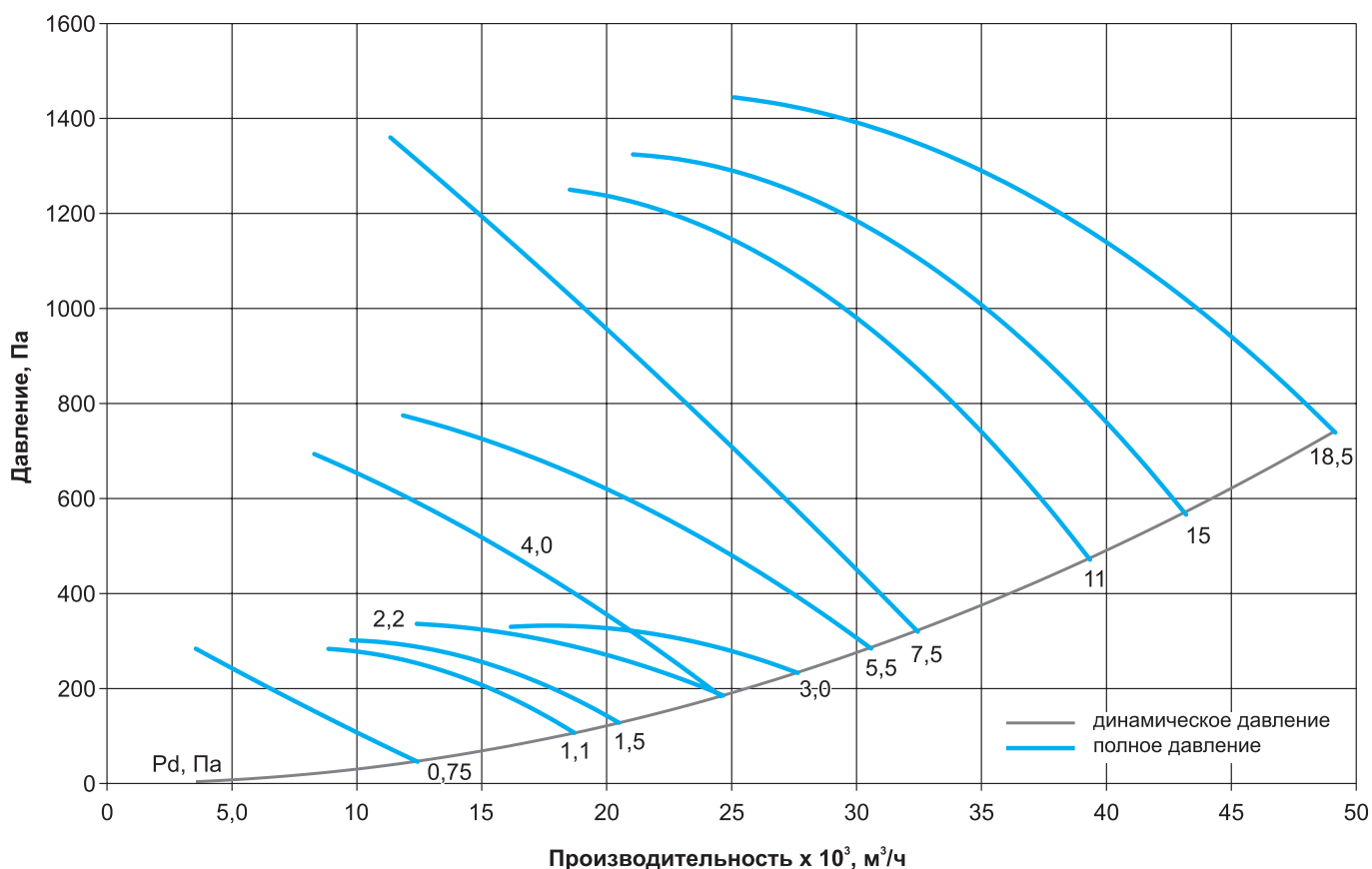
Аэродинамические и шумовые характеристики POCA-SMF-6,3

Шумовые характеристики POCA-SMF-6,3

Наименование	Уровень звуковой мощности, дБ в октавных полосах частот, Гц								Общий, дБа
	63	125	250	500	1000	2000	4000	8000	
POCA-SMF/10.20L/IW-6,3-ДУ400/120м-R4Z/6,3/AL/78-A/0,55/1500/220-380	74	75	73	75	76	74	76	69	83
POCA-SMF/10.20L/IW-6,3-ДУ400/120м-R4Z/6,3/AL/82-A/0,75/1500/220-380	77	75	73	73	72	73	75	69	83
POCA-SMF/10.20L/IW-6,3-ДУ400/120м-R4Z/6,3/AL/86-A/1,1/1500/220-380	81	76	76	75	74	75	76	69	85
POCA-SMF/10.20L/IW-6,3-ДУ400/120м-R4Z/6,3/AL/90-A/1,5/1500/220-380	82	79	77	76	76	75	76	69	87
POCA-SMF/10.20L/IW-6,3-ДУ400/120м-R4Z/6,3/AL/97-A/2,2/3000/220-380	90	86	85	84	86	85	88	82	96
POCA-SMF/10.20L/IW-6,3-ДУ400/120м-R4Z/6,3/AL/101-A/3,0/3000/220-380	90	87	85	85	84	83	87	82	95
POCA-SMF/10.20L/IW-6,3-ДУ400/120м-R4Z/6,3/AL/57-A/4,0/3000/220-380	100	97	95	94	96	93	93	88	104
POCA-SMF/10.20L/IW-6,3-ДУ400/120м-R4Z/6,3/AL/317-A/5,5/3000/220-380	93	88	88	88	87	87	88	84	98
POCA-SMF/10.20L/IW-6,3-ДУ400/120м-R4Z/6,3/AL/305-A/7,5/3000/220-380	100	98	99	98	99	96	95	87	107
POCA-SMF/10.20L/IW-6,3-ДУ400/120м-R4Z/6,3/AL/85-A/11,0/3000/380-660	97	92	92	91	90	91	92	85	101

Технические характеристики POCA-SMF-7,1

Наименование	N, кВт	n, об/мин	Ток, А при 380В	Масса, кг
POCA-SMF/10.20L/IW-7,1-ДУ400/120м-R4Z/7,1/AL/74-A/0,75/1500/220-380	0,75	1410	2,17	64
POCA-SMF/10.20L/IW-7,1-ДУ400/120м-R4Z/7,1/AL/82-A/1,1/1500/220-380	1,1	1420	2,93	78
POCA-SMF/10.20L/IW-7,1-ДУ400/120м-R4Z/7,1/AL/182-A/1,5/1500/220-380	1,5	1420	3,79	79
POCA-SMF/10.20L/IW-7,1-ДУ400/120м-R4Z/7,1/AL/90-A/2,2/1500/220-380	2,2	1420	5,36	82
POCA-SMF/10.20L/IW-7,1-ДУ400/120м-R4Z/7,1/AL/94-A/3,0/1500/220-380	3,0	1430	7,21	95
POCA-SMF/10.20L/IW-7,1-ДУ400/120м-R4Z/7,1/AL/97-A/4,0/3000/220-380	4,0	1440	9,04	90
POCA-SMF/10.20L/IW-7,1-ДУ400/120м-R4Z/7,1/AL/101-A/5,5/3000/220-380	5,5	2890	11,4	91
POCA-SMF/10.20L/IW-7,1-ДУ400/120м-R4Z/7,1/AL/77-A/7,5/3000/220-380	7,5	2910	15,2	105
POCA-SMF/10.20L/IW-7,1-ДУ400/120м-R4Z/7,1/AL/81-A/11,0/3000/380-660	11,0	2910	21,8	133
POCA-SMF/10.20L/IW-7,1-ДУ400/120м-R4Z/7,1/AL/181-A/15,0/3000/380-660	15,0	2940	29,4	168
POCA-SMF/10.20L/IW-7,1-ДУ400/120м-R4Z/7,1/AL/201-A/18,5/3000/380-660	18,5	2940	35,9	195

Аэродинамические и шумовые характеристики POCA-SMF-7,1



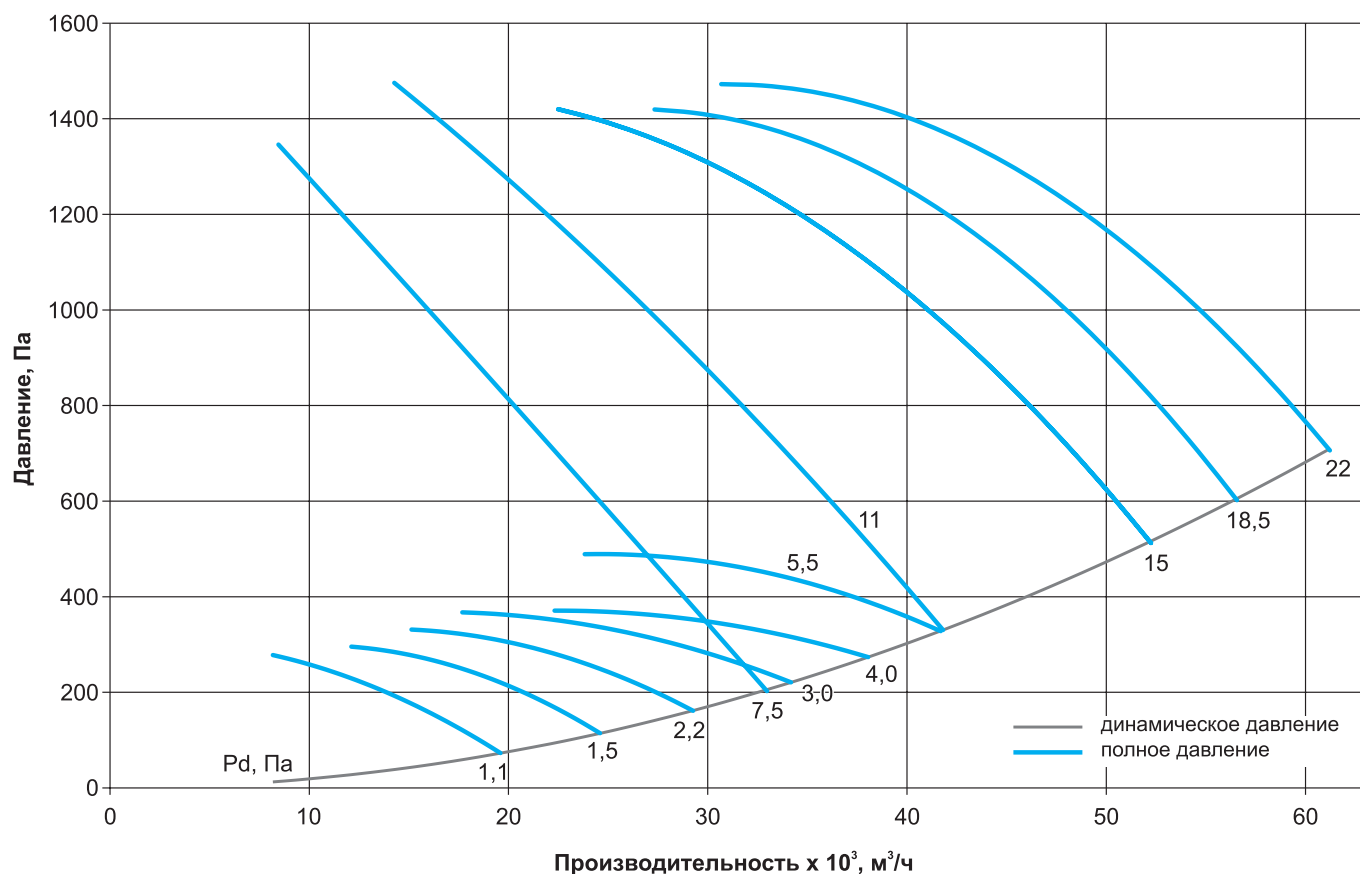
Шумовые характеристики POCA-SMF-7,1

Наименование	Уровень звуковой мощности, дБ в октавных полосах частот, Гц								Общий, дБа
	63	125	250	500	1000	2000	4000	8000	
POCA-SMF/10.20L/IW-7,1-ДУ400/120м-R4Z/7,1/AL/74-A/0,75/1500/220-380	80	83	89	90	87	81	79	71	94
POCA-SMF/10.20L/IW-7,1-ДУ400/120м-R4Z/7,1/AL/82-A/1,1/1500/220-380	78	78	76	78	77	77	80	73	87
POCA-SMF/10.20L/IW-7,1-ДУ400/120м-R4Z/7,1/AL/182-A/1,5/1500/220-380	80	81	79	79	77	77	79	73	88
POCA-SMF/10.20L/IW-7,1-ДУ400/120м-R4Z/7,1/AL/90-A/2,2/1500/220-380	84	82	81	79	78	79	80	76	90
POCA-SMF/10.20L/IW-7,1-ДУ400/120м-R4Z/7,1/AL/94-A/3,0/1500/220-380	87	82	83	82	80	81	82	77	91
POCA-SMF/10.20L/IW-7,1-ДУ400/120м-R4Z/7,1/AL/97-A/4,0/3000/220-380	95	91	95	100	99	94	93	87	105
POCA-SMF/10.20L/IW-7,1-ДУ400/120м-R4Z/7,1/AL/101-A/5,5/3000/220-380	93	90	88	89	88	87	91	88	99
POCA-SMF/10.20L/IW-7,1-ДУ400/120м-R4Z/7,1/AL/77-A/7,5/3000/220-380	96	99	99	103	101	98	97	91	108
POCA-SMF/10.20L/IW-7,1-ДУ400/120м-R4Z/7,1/AL/81-A/11,0/3000/380-660	94	94	92	94	93	93	96	89	103
POCA-SMF/10.20L/IW-7,1-ДУ400/120м-R4Z/7,1/AL/181-A/15,0/3000/380-660	96	97	95	95	93	93	95	89	104
POCA-SMF/10.20L/IW-7,1-ДУ400/120м-R4Z/7,1/AL/201-A/18,5/3000/380-660	100	98	97	95	93	94	96	90	105

Технические характеристики POCA-SMF-8,0

Наименование	N, кВт	n, об/мин	Ток, А при 380В	Масса, кг
POCA-SMF/10.20L/IW-8,0-ДУ400/120м-R4Z/8,0/AL/30-A/1,1/1500/220-380	1,1	1420	2,93	72
POCA-SMF/10.20L/IW-8,0-ДУ400/120м-R4Z/8,0/AL/34-A/1,5/1500/220-380	1,5	1420	3,79	73
POCA-SMF/10.20L/IW-8,0-ДУ400/120м-R4Z/8,0/AL/38-A/2,2/1500/220-380	2,2	1420	5,36	75
POCA-SMF/10.20L/IW-8,0-ДУ400/120м-R4Z/8,0/AL/42-A/3,0/1500/220-380	3,0	1430	7,21	89
POCA-SMF/10.20L/IW-8,0-ДУ400/120м-R4Z/8,0/AL/46-A/4,0/1500/220-380	4,0	1440	9,04	92
POCA-SMF/10.20L/IW-8,0-ДУ400/120м-R4Z/8,0/AL/22-A/5,5/1500/220-380	5,5	1450	12,1	101
POCA-SMF/10.20L/IW-8,0-ДУ400/120м-R4Z/8,0/AL/77-A/7,5/3000/220-380	7,5	2910	15,2	99
POCA-SMF/10.20L/IW-8,0-ДУ400/120м-R4Z/8,0/AL/81-A/11,0/3000/380-660	11,0	2910	21,8	128
POCA-SMF/10.20L/IW-8,0-ДУ400/120м-R4Z/8,0/AL/85-A/15,0/3000/380-660	15,0	2940	29,4	163
POCA-SMF/10.20L/IW-8,0-ДУ400/120м-R4Z/8,0/AL/125-A/18,5/3000/380-660	18,5	2940	35,9	188
POCA-SMF/10.20L/IW-8,0-ДУ400/120м-R4Z/8,0/AL/89-A/22,0/3000/380-660	22,0	2945	42	232

Аэродинамические и шумовые характеристики POCA-SMF-8,0

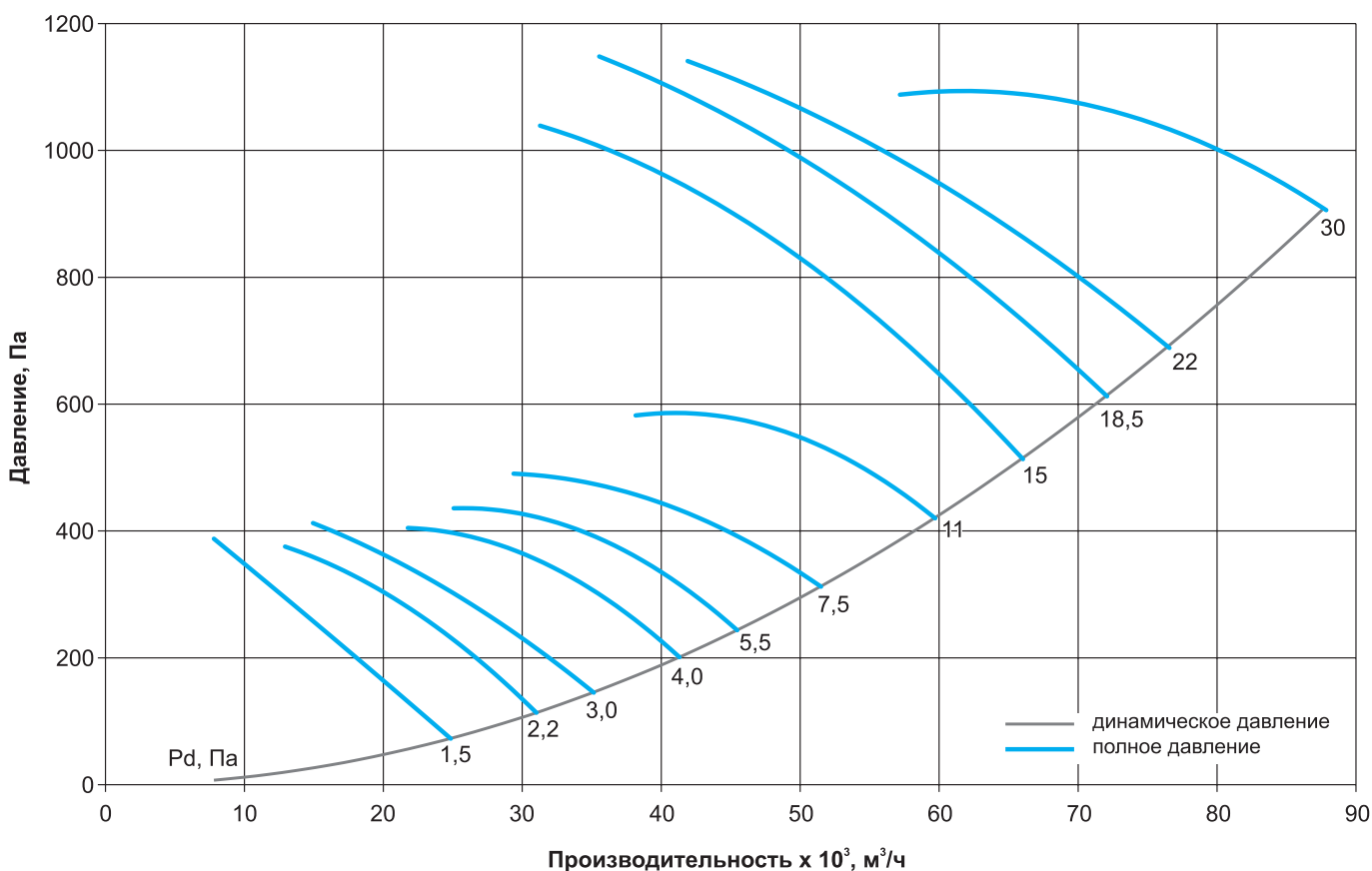


Шумовые характеристики POCA-SMF-8,0

Наименование	Уровень звуковой мощности, дБ в октавных полосах частот, Гц								Общий, дБа
	63	125	250	500	1000	2000	4000	8000	
POCA-SMF/10.20L/IW-8,0-ДУ400/120м-R4Z/8,0/AL/30-A/1,1/1500/220-380	85	92	93	95	93	87	86	82	100
POCA-SMF/10.20L/IW-8,0-ДУ400/120м-R4Z/8,0/AL/34-A/1,5/1500/220-380	89	87	87	88	89	86	85	78	96
POCA-SMF/10.20L/IW-8,0-ДУ400/120м-R4Z/8,0/AL/38-A/2,2/1500/220-380	92	89	88	85	86	84	84	74	96
POCA-SMF/10.20L/IW-8,0-ДУ400/120м-R4Z/8,0/AL/42-A/3,0/1500/220-380	91	88	86	83	83	82	82	73	95
POCA-SMF/10.20L/IW-8,0-ДУ400/120м-R4Z/8,0/AL/46-A/4,0/1500/220-380	91	88	86	83	83	82	81	74	95
POCA-SMF/10.20L/IW-8,0-ДУ400/120м-R4Z/8,0/AL/22-A/5,5/1500/220-380	93	90	88	86	86	85	83	75	97
POCA-SMF/10.20L/IW-8,0-ДУ400/120м-R4Z/8,0/AL/77-A/7,5/3000/220-380	99	102	106	109	106	100	98	92	113
POCA-SMF/10.20L/IW-8,0-ДУ400/120м-R4Z/8,0/AL/81-A/11,0/3000/380-660	103	100	105	108	107	102	100	94	113
POCA-SMF/10.20L/IW-8,0-ДУ400/120м-R4Z/8,0/AL/85-A/15,0/3000/380-660	100	99	101	101	101	99	100	93	109
POCA-SMF/10.20L/IW-8,0-ДУ400/120м-R4Z/8,0/AL/125-A/18,5/3000/380-660	104	100	101	100	99	98	99	92	109
POCA-SMF/10.20L/IW-8,0-ДУ400/120м-R4Z/8,0/AL/89-A/22,0/3000/380-660	106	100	101	98	96	96	98	91	110

Технические характеристики POCA-SMF-9,0

Наименование	Н, кВт	n, об/мин	Ток, А при 380В	Масса, кг
POCA-SMF/10.20L/IW-9,0-ДУ400/120м-R5Z/9,0/AL/146-A/1,5/1500/220-380	1,5	1420	3,79	100
POCA-SMF/10.20L/IW-9,0-ДУ400/120м-R5Z/9,0/AL/150-A/2,2/1500/220-380	2,2	1420	5,36	102
POCA-SMF/10.20L/IW-9,0-ДУ400/120м-R5Z/9,0/AL/410-A/3,0/1500/220-380	3,0	1430	7,21	117
POCA-SMF/10.20L/IW-9,0-ДУ400/120м-R5Z/9,0/AL/414-A/4,0/1500/220-380	4,0	1440	9,04	119
POCA-SMF/10.20L/IW-9,0-ДУ400/120м-R5Z/9,0/AL/158-A/5,5/1500/220-380	5,5	1450	12,1	129
POCA-SMF/10.20L/IW-9,0-ДУ400/120м-R5Z/9,0/AL/162-A/7,5/1500/380-660	7,5	1450	15,8	154
POCA-SMF/10.20L/IW-9,0-ДУ400/120м-R5Z/9,0/AL/22-A/11,0/1500/380-660	11,0	1450	22,9	163
POCA-SMF/10.20L/IW-9,0-ДУ400/120м-R5Z/9,0/AL/401-A/15,0/3000/380-660	15,0	2940	29,4	188
POCA-SMF/10.20L/IW-9,0-ДУ400/120м-R5Z/9,0/AL/177-A/18,5/3000/380-660	18,5	2940	35,9	213
POCA-SMF/10.20L/IW-9,0-ДУ400/120м-R5Z/9,0/AL/405-A/22,0/3000/380-660	22,0	2945	42	258
POCA-SMF/10.20L/IW-9,0-ДУ400/120м-R5Z/9,0/AL/185-A/30,0/3000/380-660	30,0	2945	56,3	269

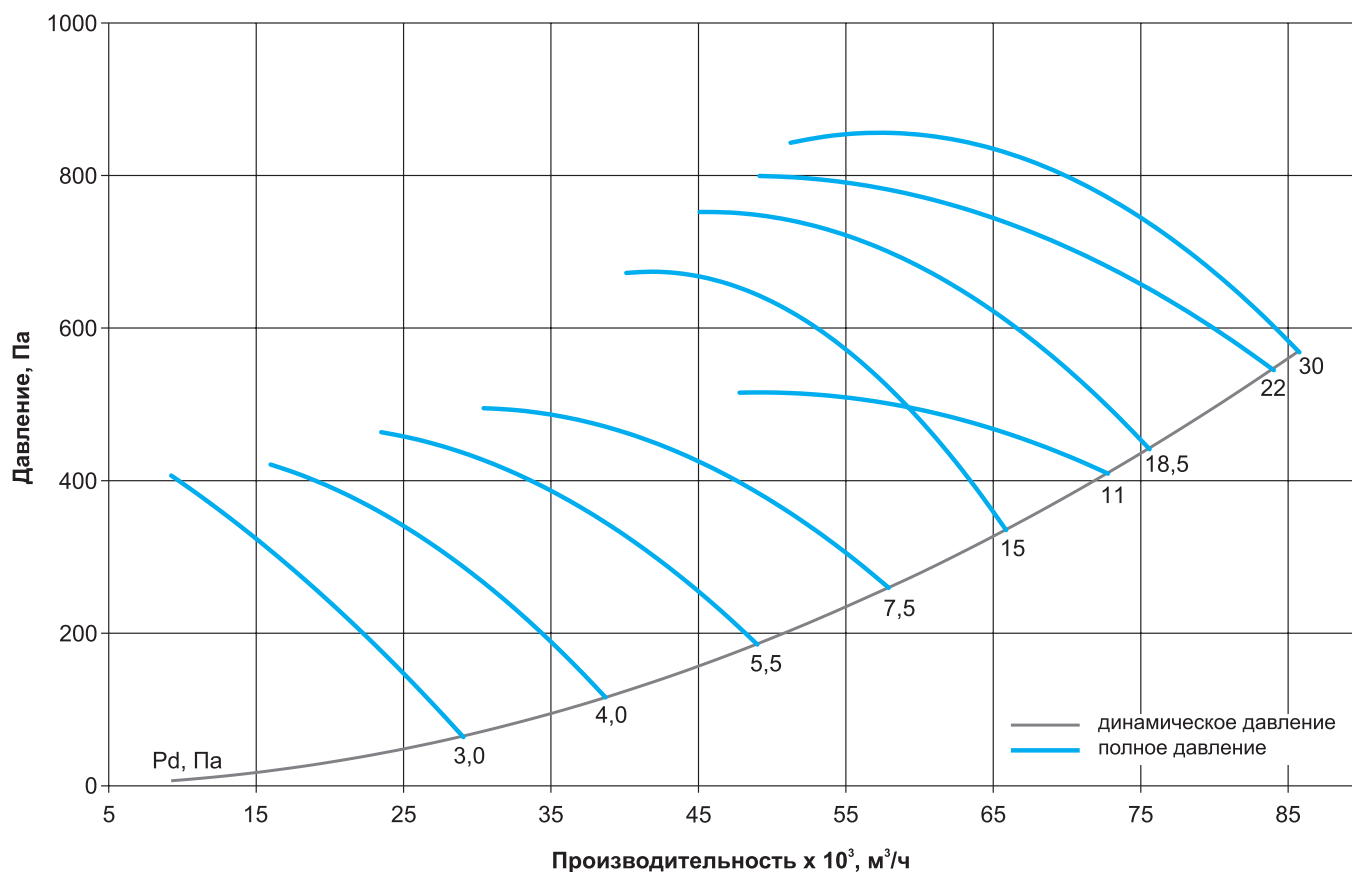
Аэродинамические и шумовые характеристики POCA-SMF-9,0

Шумовые характеристики POCA-SMF-9,0

Наименование	Уровень звуковой мощности, дБ в октавных полосах частот, Гц								Общий, дБа
	63	125	250	500	1000	2000	4000	8000	
POCA-SMF/10.20L/IW-9,0-ДУ400/120м-R5Z/9,0/AL/146-A/1,5/1500/220-380	86	90	92	96	96	89	86	81	101
POCA-SMF/10.20L/IW-9,0-ДУ400/120м-R5Z/9,0/AL/150-A/2,2/1500/220-380	92	89	88	88	89	87	87	80	98
POCA-SMF/10.20L/IW-9,0-ДУ400/120м-R5Z/9,0/AL/410-A/3,0/1500/220-380	91	88	86	85	85	84	85	78	95
POCA-SMF/10.20L/IW-9,0-ДУ400/120м-R5Z/9,0/AL/414-A/4,0/1500/220-380	90	87	85	83	82	81	82	75	94
POCA-SMF/10.20L/IW-9,0-ДУ400/120м-R5Z/9,0/AL/158-A/5,5/1500/220-380	92	89	87	85	85	83	84	77	96
POCA-SMF/10.20L/IW-9,0-ДУ400/120м-R5Z/9,0/AL/162-A/7,5/1500/380-660	93	90	88	88	86	86	86	80	97
POCA-SMF/10.20L/IW-9,0-ДУ400/120м-R5Z/9,0/AL/22-A/11,0/1500/380-660	95	92	90	89	88	88	87	79	99
POCA-SMF/10.20L/IW-9,0-ДУ400/120м-R5Z/9,0/AL/401-A/15,0/3000/380-660	104	102	100	99	98	96	98	95	109
POCA-SMF/10.20L/IW-9,0-ДУ400/120м-R5Z/9,0/AL/177-A/18,5/3000/380-660	104	101	99	98	96	94	97	94	109
POCA-SMF/10.20L/IW-9,0-ДУ400/120м-R5Z/9,0/AL/405-A/22,0/3000/380-660	106	103	101	99	97	96	98	95	110
POCA-SMF/10.20L/IW-9,0-ДУ400/120м-R5Z/9,0/AL/185-A/30,0/3000/380-660	108	105	103	101	99	99	100	96	112

Технические характеристики POCA-SMF-10,0

Наименование	Н, кВт	n, об/мин	Ток, А при 380В	Масса, кг
POCA-SMF/10.20L/IW-10,0-ДУ400/120м-R5Z/10,0/AL/122-A/3,0/1500/220-380	3,0	1430	7,21	116
POCA-SMF/10.20L/IW-10,0-ДУ400/120м-R5Z/10,0/AL/126-A/4,0/1500/220-380	4,0	1440	9,04	118
POCA-SMF/10.20L/IW-10,0-ДУ400/120м-R5Z/10,0/AL/130-A/5,5/1500/220-380	5,5	1450	12,1	128
POCA-SMF/10.20L/IW-10,0-ДУ400/120м-R5Z/10,0/AL/134-A/7,5/1500/380-660	7,5	1450	15,8	153
POCA-SMF/10.20L/IW-10,0-ДУ400/120м-R5Z/10,0/AL/142-A/11,0/1500/380-660	11,0	1450	22,9	156
POCA-SMF/10.20L/IW-10,0-ДУ400/120м-R5Z/10,0/AL/86-A/15,0/1500/380-660	15,0	1460	30,5	217
POCA-SMF/10.20L/IW-10,0-ДУ400/120м-R5Z/10,0/AL/90-A/18,5/1500/380-660	18,5	1460	37,2	232
POCA-SMF/10.20L/IW-10,0-ДУ400/120м-R5Z/10,0/AL/94-A/22,0/1500/380-660	22,0	1465	44	273
POCA-SMF/10.20L/IW-10,0-ДУ400/120м-R5Z/10,0/AL/230-A/30,0/1500/380-660	30,0	1470	58,6	292

Аэродинамические и шумовые характеристики POCA-SMF-10,0



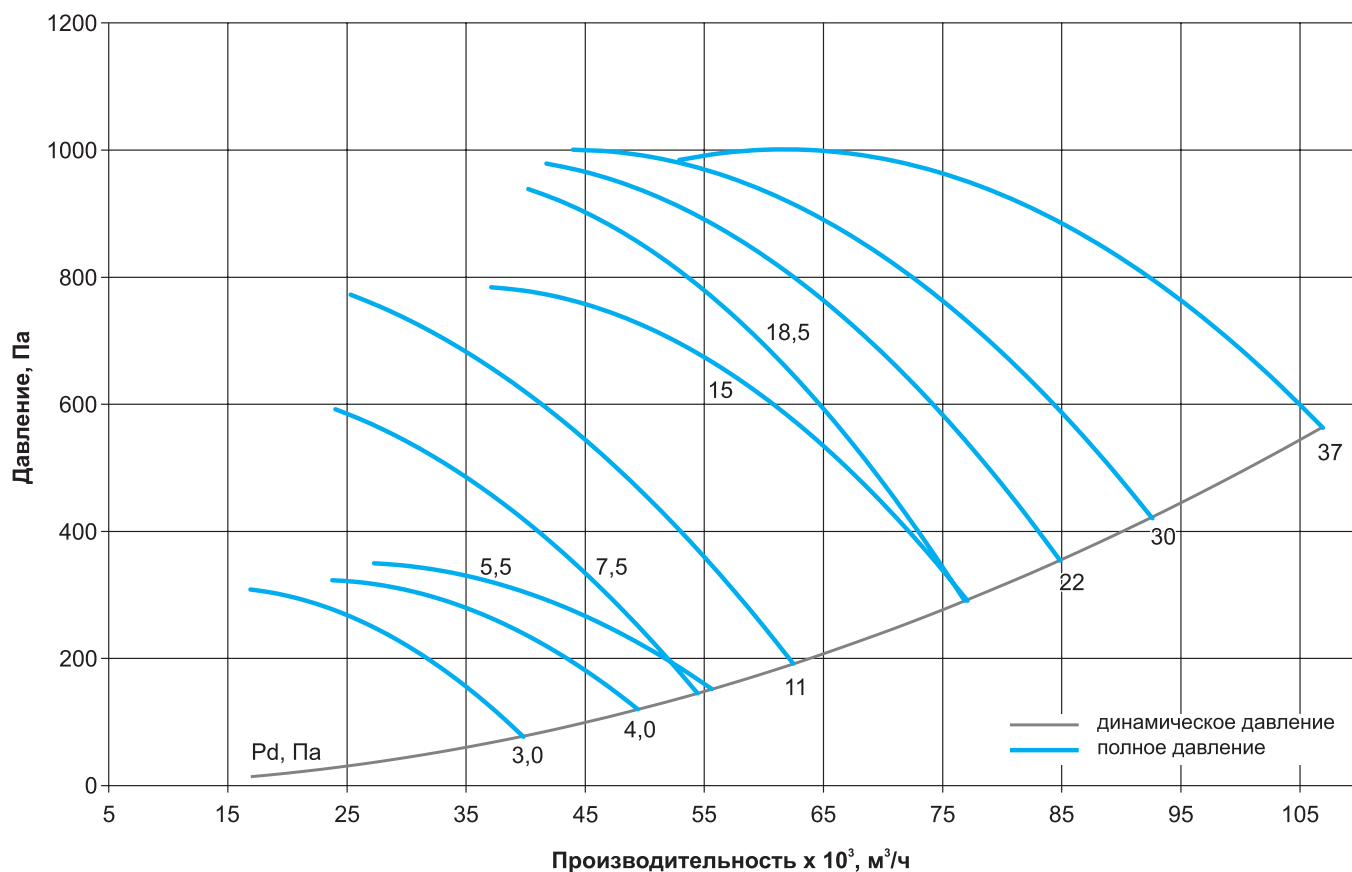
Шумовые характеристики POCA-SMF-10,0

Наименование	Уровень звуковой мощности, дБ в октавных полосах частот, Гц								Общий, дБа
	63	125	250	500	1000	2000	4000	8000	
POCA-SMF/10.20L/IW-10,0-ДУ400/120м-R5Z/10,0/AL/122-A/3,0/1500/220-380	89	96	99	99	96	90	89	84	104
POCA-SMF/10.20L/IW-10,0-ДУ400/120м-R5Z/10,0/AL/126-A/4,0/1500/220-380	91	94	94	93	94	90	91	84	101
POCA-SMF/10.20L/IW-10,0-ДУ400/120м-R5Z/10,0/AL/130-A/5,5/1500/220-380	91	94	95	92	92	89	90	82	101
POCA-SMF/10.20L/IW-10,0-ДУ400/120м-R5Z/10,0/AL/134-A/7,5/1500/380-660	97	96	95	91	90	88	90	83	102
POCA-SMF/10.20L/IW-10,0-ДУ400/120м-R5Z/10,0/AL/142-A/11,0/1500/380-660	100	97	95	91	90	89	89	82	104
POCA-SMF/10.20L/IW-10,0-ДУ400/120м-R5Z/10,0/AL/86-A/15,0/1500/380-660	98	95	93	90	91	91	87	79	102
POCA-SMF/10.20L/IW-10,0-ДУ400/120м-R5Z/10,0/AL/90-A/18,5/1500/380-660	99	96	94	90	91	90	87	80	103
POCA-SMF/10.20L/IW-10,0-ДУ400/120м-R5Z/10,0/AL/94-A/22,0/1500/380-660	100	97	95	91	91	90	88	81	104
POCA-SMF/10.20L/IW-10,0-ДУ400/120м-R5Z/10,0/AL/230-A/30,0/1500/380-660	101	98	96	92	93	91	88	82	105

Технические характеристики POCA-SMF-11,2

Наименование	N, кВт	n, об/мин	Ток, А при 380В	Масса, кг
POCA-SMF/10.20L/IW-11,2-ДУ400/120м-R5Z/11,2/AL/123-A/3,0/1000/220-380	3,0	960	7,82	149
POCA-SMF/10.20L/IW-11,2-ДУ400/120м-R5Z/11,2/AL/127-A/4,0/1000/220-380	4,0	960	9,88	153
POCA-SMF/10.20L/IW-11,2-ДУ400/120м-R5Z/11,2/AL/15-A/5,5/1000/380-660	5,5	960	13,1	169
POCA-SMF/10.20L/IW-11,2-ДУ400/120м-R5Z/11,2/AL/30-A/7,5/1500/380-660	7,5	1450	15,8	176
POCA-SMF/10.20L/IW-11,2-ДУ400/120м-R5Z/11,2/AL/122-A/11,0/1500/380-660	11,0	1450	22,9	181
POCA-SMF/10.20L/IW-11,2-ДУ400/120м-R5Z/11,2/AL/126-A/15,0/1500/380-660	15,0	1460	30,5	234
POCA-SMF/10.20L/IW-11,2-ДУ400/120м-R5Z/11,2/AL/226-A/18,5/1500/380-660	18,5	1460	37,2	256
POCA-SMF/10.20L/IW-11,2-ДУ400/120м-R5Z/11,2/AL/134-A/22,0/1500/380-660	22,0	1465	44,0	299
POCA-SMF/10.20L/IW-11,2-ДУ400/120м-R5Z/11,2/AL/230-A/30,0/1500/380-660	30,0	1470	58,6	309
POCA-SMF/10.20L/IW-11,2-ДУ400/120м-R5Z/11,2/AL/234-A/37,0/1500/380-660	37,0	1470	71,9	390

Аэродинамические и шумовые характеристики POCA-SMF-11,2



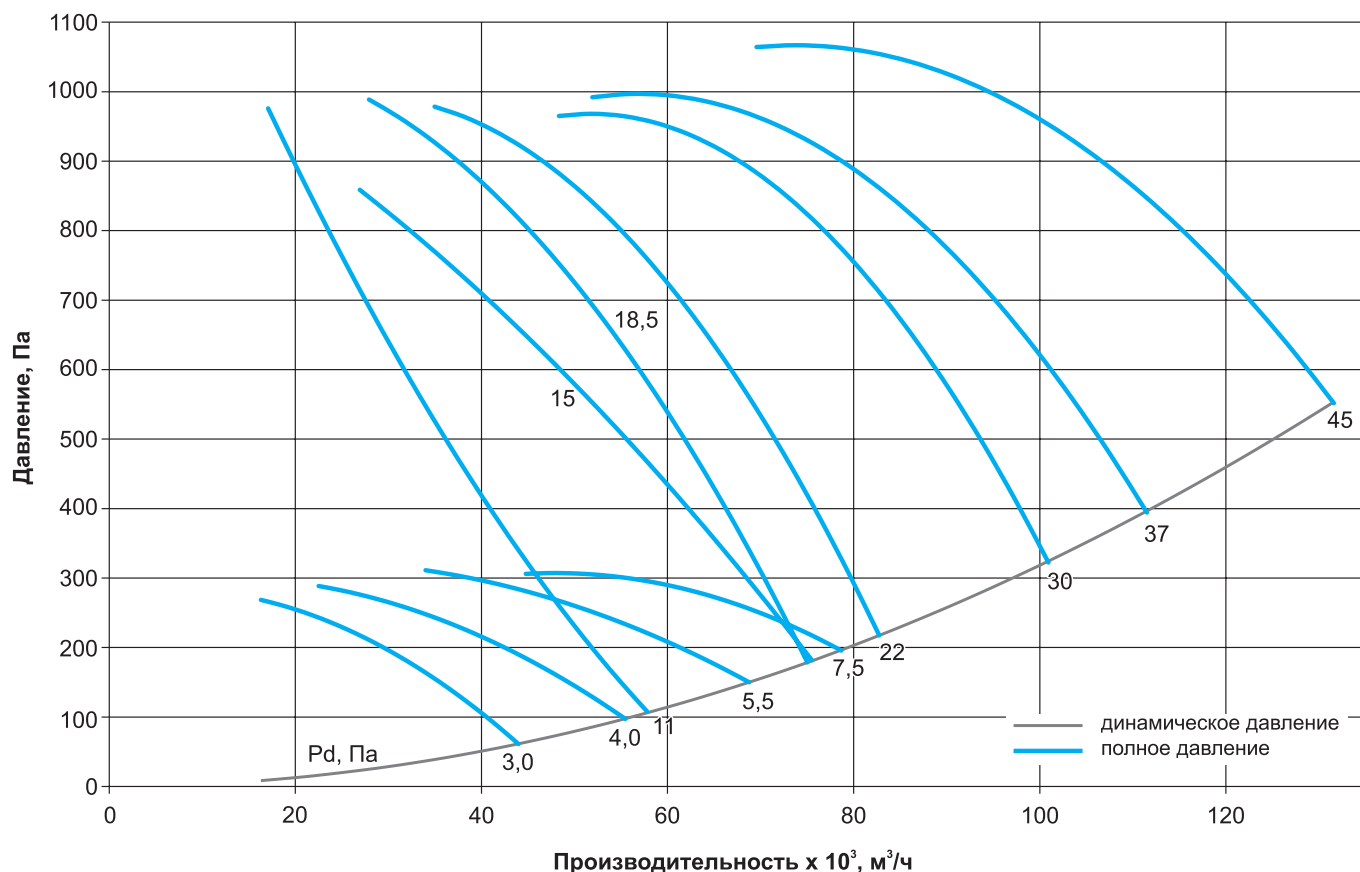
Шумовые характеристики POCA-SMF-11,2

Наименование	Уровень звуковой мощности, дБ в октавных полосах частот, Гц								Общий, дБа
	63	125	250	500	1000	2000	4000	8000	
POCA-SMF/10.20L/IW-11,2-ДУ400/120м-R5Z/11,2/AL/123-A/3,0/1000/220-380	89	90	88	87	87	85	82	73	96
POCA-SMF/10.20L/IW-11,2-ДУ400/120м-R5Z/11,2/AL/127-A/4,0/1000/220-380	93	91	89	87	87	85	81	73	97
POCA-SMF/10.20L/IW-11,2-ДУ400/120м-R5Z/11,2/AL/15-A/5,5/1000/380-660	91	88	86	84	84	84	80	72	95
POCA-SMF/10.20L/IW-11,2-ДУ400/120м-R5Z/11,2/AL/30-A/7,5/1500/380-660	99	96	94	95	95	93	91	81	104
POCA-SMF/10.20L/IW-11,2-ДУ400/120м-R5Z/11,2/AL/122-A/11,0/1500/380-660	98	99	97	96	96	94	91	82	105
POCA-SMF/10.20L/IW-11,2-ДУ400/120м-R5Z/11,2/AL/126-A/15,0/1500/380-660	102	100	98	96	96	94	90	82	106
POCA-SMF/10.20L/IW-11,2-ДУ400/120м-R5Z/11,2/AL/226-A/18,5/1500/380-660	99	100	102	107	99	96	93	90	110
POCA-SMF/10.20L/IW-11,2-ДУ400/120м-R5Z/11,2/AL/134-A/22,0/1500/380-660	100	101	103	108	100	97	94	91	111
POCA-SMF/10.20L/IW-11,2-ДУ400/120м-R5Z/11,2/AL/230-A/30,0/1500/380-660	101	102	104	109	101	98	95	92	112
POCA-SMF/10.20L/IW-11,2-ДУ400/120м-R5Z/11,2/AL/234-A/37,0/1500/380-660	102	103	105	110	102	99	96	93	113

Технические характеристики POCA-SMF-12,5

Наименование	Н, кВт	n, об/мин	Ток, А при 380В	Масса, кг
POCA-SMF/10.20L/IW-12,5-ДУ400/120м-R5Z/12,5/AL/55-A/3,0/1000/220-380	3,0	960	7,82	206
POCA-SMF/10.20L/IW-12,5-ДУ400/120м-R5Z/12,5/AL/59-A/4,0/1000/220-380	4,0	960	9,88	211
POCA-SMF/10.20L/IW-12,5-ДУ400/120м-R5Z/12,5/AL/63-A/5,5/1000/380-660	5,5	960	13,1	257
POCA-SMF/10.20L/IW-12,5-ДУ400/120м-R5Z/12,5/AL/67-A/7,5/1000/380-660	7,5	960	17,5	266
POCA-SMF/10.20L/IW-12,5-ДУ400/120м-R5Z/12,5/AL/02-A/11,0/1500/380-660	11,0	1450	22,9	275
POCA-SMF/10.20L/IW-12,5-ДУ400/120м-R5Z/12,5/AL/30-A/15,0/1500/380-660	15,0	1460	30,5	328
POCA-SMF/10.20L/IW-12,5-ДУ400/120м-R5Z/12,5/AL/06-A/18,5/1500/380-660	18,5	1460	37,2	347
POCA-SMF/10.20L/IW-12,5-ДУ400/120м-R5Z/12,5/AL/82-A/22,0/1500/380-660	22,0	1465	44,0	496
POCA-SMF/10.20L/IW-12,5-ДУ400/120м-R5Z/12,5/AL/86-A/30,0/1500/380-660	30,0	1470	58,6	505
POCA-SMF/10.20L/IW-12,5-ДУ400/120м-R5Z/12,5/AL/14-A/37,0/1500/380-660	37,0	1470	71,9	632
POCA-SMF/10.20L/IW-12,5-ДУ400/120м-R5Z/12,5/AL/18-A/45,0/1500/380-660	45,0	1470	87,0	637

Аэродинамические и шумовые характеристики POCA-SMF-12,5



Шумовые характеристики POCA-SMF-12,5

Наименование	Уровень звуковой мощности, дБ в октавных полосах частот, Гц								Общий, дБа
	63	125	250	500	1000	2000	4000	8000	
POCA-SMF/10.20L/IW-12,5-ДУ400/120м-R5Z/12,5/AL/55-A/3,0/1000/220-380	90	86	85	83	84	83	81	72	94
POCA-SMF/10.20L/IW-12,5-ДУ400/120м-R5Z/12,5/AL/59-A/4,0/1000/220-380	88	85	83	81	81	81	79	71	92
POCA-SMF/10.20L/IW-12,5-ДУ400/120м-R5Z/12,5/AL/63-A/5,5/1000/380-660	90	87	85	83	83	83	80	73	94
POCA-SMF/10.20L/IW-12,5-ДУ400/120м-R5Z/12,5/AL/67-A/7,5/1000/380-660	93	90	88	85	85	84	83	75	96
POCA-SMF/10.20L/IW-12,5-ДУ400/120м-R5Z/12,5/AL/02-A/11,0/1500/380-660	94	95	97	102	94	91	88	85	105
POCA-SMF/10.20L/IW-12,5-ДУ400/120м-R5Z/12,5/AL/30-A/15,0/1500/380-660	102	99	97	96	97	95	91	82	106
POCA-SMF/10.20L/IW-12,5-ДУ400/120м-R5Z/12,5/AL/06-A/18,5/1500/380-660	98	99	101	106	98	95	92	89	109
POCA-SMF/10.20L/IW-12,5-ДУ400/120м-R5Z/12,5/AL/82-A/22,0/1500/380-660	100	101	103	108	100	97	94	91	110
POCA-SMF/10.20L/IW-12,5-ДУ400/120м-R5Z/12,5/AL/86-A/30,0/1500/380-660	101	102	104	109	101	98	95	92	112
POCA-SMF/10.20L/IW-12,5-ДУ400/120м-R5Z/12,5/AL/14-A/37,0/1500/380-660	102	103	105	110	102	99	96	93	113
POCA-SMF/10.20L/IW-12,5-ДУ400/120м-R5Z/12,5/AL/18-A/45,0/1500/380-660	104	105	107	112	104	101	98	95	115

ДОПОЛНИТЕЛЬНАЯ КОМПЛЕКТАЦИЯ ДЛЯ ВЕНТИЛЯТОРОВ ОСЕВЫХ СОВМЕСТИМОСТЬ ДОПОЛНИТЕЛЬНЫХ КОМПЛЕКТУЮЩИХ

Для корпуса типа 10:

№ вент.	Переходник	Вставка гибкая круглая	Решетка защитная*	Входной коллектор осевой	Козырек	Монтажная опора
4,0	Переходник РОСА-4,0	ВГК-РОСА-4,0	БАСКЕТ-РОСА-4,0	ВКО-РОСА-4,0	РОСА-4,0-О	МОП-10-4,0
4,5	Переходник РОСА-4,5	ВГК-РОСА-4,5	БАСКЕТ-РОСА-4,5	ВКО-РОСА-4,5	РОСА-4,5-О	МОП-10-4,5
5,0	Переходник РОСА-5,0	ВГК-РОСА-5,0	БАСКЕТ-РОСА-5,0	ВКО-РОСА-5,0	РОСА-5,0-О	МОП-10-5,0
5,6	Переходник РОСА-5,6	ВГК-РОСА-5,6	БАСКЕТ-РОСА-5,6	ВКО-РОСА-5,6	РОСА-5,6-О	МОП-10-5,6
6,3	Переходник РОСА-6,3	ВГК-РОСА-6,3	БАСКЕТ-РОСА-6,3	ВКО-РОСА-6,3	РОСА-6,3-О	МОП-10-6,3
7,1	Переходник РОСА-7,1	ВГК-РОСА-7,1	БАСКЕТ-РОСА-7,1	ВКО-РОСА-7,1	РОСА-7,1-О	МОП-10-7,1
8,0	Переходник РОСА-8,0	ВГК-РОСА-8,0	БАСКЕТ-РОСА-8,0	ВКО-РОСА-8,0	РОСА-8,0-О	МОП-10-8,0
9,0	Переходник РОСА-9,0	ВГК-РОСА-9,0	БАСКЕТ-РОСА-9,0	ВКО-РОСА-9,0	РОСА-9,0-О	МОП-10-9,0
10,0	Переходник РОСА-10,0	ВГК-РОСА-10,0	БАСКЕТ-РОСА-10,0	ВКО-РОСА-10,0	РОСА-10,0-О	МОП-10-10,0
11,2	Переходник РОСА-11,2	ВГК-РОСА-11,2	БАСКЕТ-РОСА-11,2	ВКО-РОСА-11,2	РОСА-11,2-О	МОП-10-11,2
12,5	Переходник РОСА-12,5	ВГК-РОСА-12,5	БАСКЕТ-РОСА-12,5	ВКО-РОСА-12,5	РОСА-12,5-О	МОП-10-12,5

* Решетка защитная выпускается в двух модификациях: БАСКЕТ-РОСА-А - плоская защитная решетка и БАСКЕТ-РОСА-Б - купольная защитная решетка.

Для корпуса типа 20:

№ вент.	Вход вентилятора				Выход вентилятора				Корпус
	Переходник	Вставка гибкая круглая	Решетка защитная*	Козырек	Переходник	Вставка гибкая круглая	Решетка защитная*	Козырек	Монтажная опора
4,0	РОСА-5,0	ВГК-РОСА-5,0	БАСКЕТ-РОСА-5,0	РОСА-5,0-О	РОСА-5,0	ВГК-РОСА-4,0	БАСКЕТ-РОСА-4,0	РОСА-4,0-О	МОП-20-4,0
4,5	РОСА-5,6	ВГК-РОСА-5,6	БАСКЕТ-РОСА-5,6	РОСА-5,6-О	РОСА-5,6	ВГК-РОСА-4,5	БАСКЕТ-РОСА-4,5	РОСА-4,5-О	МОП-20-4,5
5,0	РОСА-6,3	ВГК-РОСА-6,3	БАСКЕТ-РОСА-6,3	РОСА-6,3-О	РОСА-6,3	ВГК-РОСА-5,0	БАСКЕТ-РОСА-5,0	РОСА-5,0-О	МОП-20-5,0
5,6	РОСА-7,1	ВГК-РОСА-7,1	БАСКЕТ-РОСА-7,1	РОСА-7,1-О	РОСА-7,1	ВГК-РОСА-5,6	БАСКЕТ-РОСА-5,6	РОСА-5,6-О	МОП-20-5,6
6,3	РОСА-8,0	ВГК-РОСА-8,0	БАСКЕТ-РОСА-8,0	РОСА-8,0-О	РОСА-8,0	ВГК-РОСА-6,3	БАСКЕТ-РОСА-6,3	РОСА-6,3-О	МОП-20-6,3
7,1	РОСА-9,0	ВГК-РОСА-9,0	БАСКЕТ-РОСА-9,0	РОСА-9,0-О	РОСА-9,0	ВГК-РОСА-7,1	БАСКЕТ-РОСА-7,1	РОСА-7,1-О	МОП-20-7,1
8,0	РОСА-10,0	ВГК-РОСА-10,0	БАСКЕТ-РОСА-10,0	РОСА-10,0-О	РОСА-10,0	ВГК-РОСА-8,0	БАСКЕТ-РОСА-8,0	РОСА-8,0-О	МОП-20-8,0
9,0	РОСА-11,2	ВГК-РОСА-11,2	БАСКЕТ-РОСА-11,2	РОСА-11,2-О	РОСА-11,2	ВГК-РОСА-9,0	БАСКЕТ-РОСА-9,0	РОСА-9,0-О	МОП-20-9,0
10,0	РОСА-12,5	ВГК-РОСА-12,5	БАСКЕТ-РОСА-12,5	РОСА-12,5-О	РОСА-12,5	ВГК-РОСА-10,0	БАСКЕТ-РОСА-10,0	РОСА-10,0-О	МОП-20-10,0
11,2	РОСА-14,0	ВГК-РОСА-14,0	БАСКЕТ-РОСА-14,0	РОСА-14,0-О	РОСА-14,0	ВГК-РОСА-11,2	БАСКЕТ-РОСА-11,2	РОСА-11,2-О	МОП-20-11,2
12,5	РОСА-16,0	ВГК-РОСА-16,0	БАСКЕТ-РОСА-16,0	РОСА-16,0-О	РОСА-16,0	ВГК-РОСА-12,5	БАСКЕТ-РОСА-12,5	РОСА-12,5-О	МОП-20-12,5

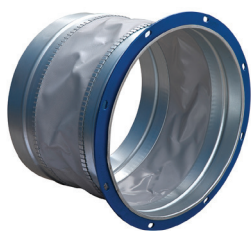
* Решетка защитная выпускается в двух модификациях: БАСКЕТ-РОСА-А - плоская защитная решетка и БАСКЕТ-РОСА-Б - купольная защитная решетка.

Для корпуса типа 30:

№ вентилятора	Переходник	Вставка гибкая круглая	Решетка защитная*	Козырек	Монтажная опора
4,0	Переходник РОСА-5,0	ВГК-РОСА-5,0	БАСКЕТ-РОСА-5,0	РОСА-5,0-О	МОП-30-4,0
4,5	Переходник РОСА-5,6	ВГК-РОСА-5,6	БАСКЕТ-РОСА-5,6	РОСА-5,6-О	МОП-30-4,5
5,0	Переходник РОСА-6,3	ВГК-РОСА-6,3	БАСКЕТ-РОСА-6,3	РОСА-6,3-О	МОП-30-5,0
5,6	Переходник РОСА-7,1	ВГК-РОСА-7,1	БАСКЕТ-РОСА-7,1	РОСА-7,1-О	МОП-30-5,6
6,3	Переходник РОСА-8,0	ВГК-РОСА-8,0	БАСКЕТ-РОСА-8,0	РОСА-8,0-О	МОП-30-6,3
7,1	Переходник РОСА-9,0	ВГК-РОСА-9,0	БАСКЕТ-РОСА-9,0	РОСА-9,0-О	МОП-30-7,1
8,0	Переходник РОСА-10,0	ВГК-РОСА-10,0	БАСКЕТ-РОСА-10,0	РОСА-10,0-О	МОП-30-8,0
9,0	Переходник РОСА-11,2	ВГК-РОСА-11,2	БАСКЕТ-РОСА-11,2	РОСА-11,2-О	МОП-30-9,0
10,0	Переходник РОСА-12,5	ВГК-РОСА-12,5	БАСКЕТ-РОСА-12,5	РОСА-12,5-О	МОП-30-10,0
11,2	Переходник РОСА-14,0	ВГК-РОСА-14,0	БАСКЕТ-РОСА-14,0	РОСА-14,0-О	МОП-30-11,2
12,5	Переходник РОСА-16,0	ВГК-РОСА-16,0	БАСКЕТ-РОСА-16,0	РОСА-16,0-О	МОП-30-12,5

* Решетка защитная выпускается в двух модификациях: БАСКЕТ-РОСА-А - плоская защитная решетка и БАСКЕТ-РОСА-Б - купольная защитная решетка.

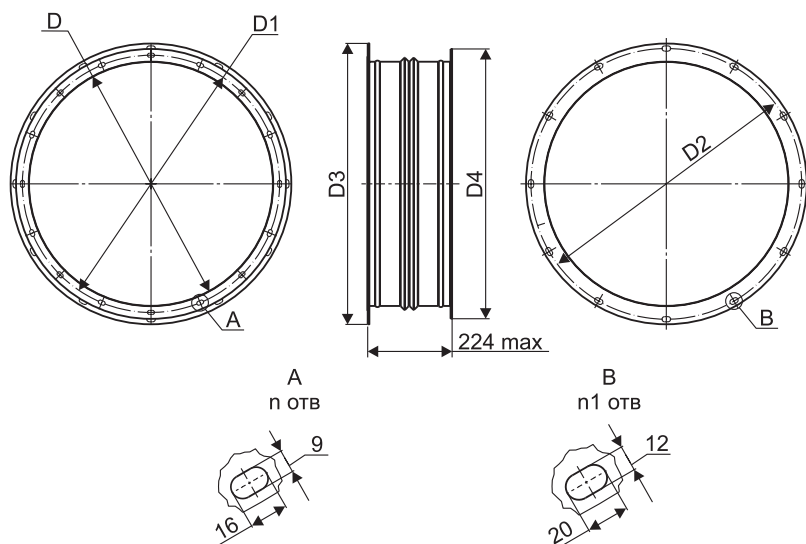
ВСТАВКИ ГИБКИЕ



Вставки гибкие круглые предназначены для предотвращения передачи вибрации от вентилятора к воздуховоду. Вставки гибкие круглые в исполнении «дымоудаление» применяются в системах вытяжной противодымной вентиляции и способны выдерживать температуру до +400°С в течение 120 минут.

Корпус вставки изготовлен из оцинкованной стали, в середине закреплена лента, обеспечивающая герметичность канала. Конструкция вставки позволяет крепить её к фланцам вентиляторов с помощью болтов или реечного соединения.

Вставки гибкие круглые с типом соединения фланец-фланец для вентиляторов РОСА



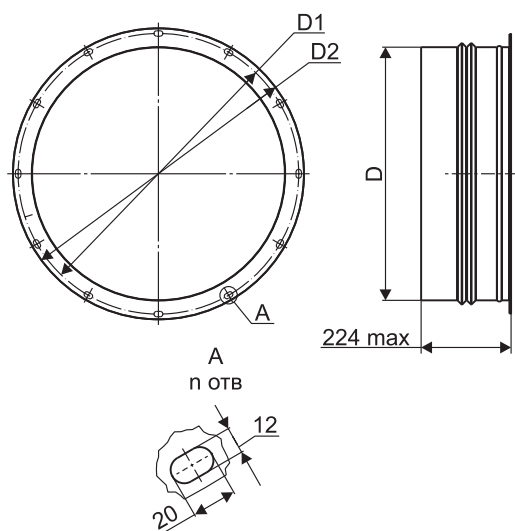
Модель	№ вент.	D	D1	D2	D3	D4	п, шт	п1, шт	Масса, кг
ВГК-РОСА-4,0-Ф/Ф-Т400	4,0	400	434	436	463	453	8	8	3,3
ВГК-РОСА-4,5-Ф/Ф-Т400	4,5	450	479	486	513	503	8	8	3,6
ВГК-РОСА-5,0-Ф/Ф-Т400	5,0	500	534	536	563	553	16	12	4,0
ВГК-РОСА-5,6-Ф/Ф-Т400	5,6	560	589	620	643	613	16	12	5,1
ВГК-РОСА-6,3-Ф/Ф-Т400	6,3	630	665	690	713	683	16	12	5,7
ВГК-РОСА-7,1-Ф/Ф-Т400	7,1	710	739	770	793	763	16	16	6,4
ВГК-РОСА-8,0-Ф/Ф-Т400	8,0	800	829	860	883	853	16	16	7,2
ВГК-РОСА-9,0-Ф/Ф-Т400	9,0	900	938	960	983	953	16	16	8,0
ВГК-РОСА-10,0-Ф/Ф-Т400	10,0	1000	1030	1070	1103	1053	16	16	10,0
ВГК-РОСА-11,2-Ф/Ф-Т400	11,2	1120	1158	1195	1223	1173	16	16	11,2
ВГК-РОСА-12,5-Ф/Ф-Т400	12,5	1250	1280	1320	1353	1303	16	16	12,5

Маркировка:

Вставка гибкая ВГК-РОСА-4,0-Ф/Ф-Т400

где: ВГК-РОСА – вставка гибкая круглая для осевых вентиляторов РОСА;
 4,0 – типоразмер вставки гибкой круглой (номер вентилятора);
 Ф/Ф – тип соединения вставки гибкой круглой: Ф/Ф – фланец-фланец;
 Т400 – исполнение вставки гибкой круглой: Т400 – дымоудаление с предельной температурой до 400°С.

Вставки гибкие круглые с типом соединения фланец-ниппель для вентиляторов РОСА



Модель	№ вент.	D	D1	D2	n, шт	Масса, кг
ВГК-РОСА-4,0-Ф/Н-T400	4,0	399	436	463	8	2,2
ВГК-РОСА-4,5-Ф/Н-T400	4,5	449	486	513	8	2,4
ВГК-РОСА-5,0-Ф/Н-T400	5,0	499	536	563	12	2,7
ВГК-РОСА-5,6-Ф/Н-T400	5,6	559	620	643	12	3,6
ВГК-РОСА-6,3-Ф/Н-T400	6,3	629	690	713	12	4,0
ВГК-РОСА-7,1-Ф/Н-T400	7,1	709	770	793	16	4,5
ВГК-РОСА-8,0-Ф/Н-T400	8,0	799	860	883	16	5,1
ВГК-РОСА-9,0-Ф/Н-T400	9,0	899	960	983	16	5,7
ВГК-РОСА-10,0-Ф/Н-T400	10,0	999	1070	1103	16	7,4
ВГК-РОСА-11,2-Ф/Н-T400	11,2	1119	1195	1223	16	8,3
ВГК-РОСА-12,5-Ф/Н-T400	12,5	1249	1320	1353	16	9,2

Маркировка:

Вставка гибкая ВГК-РОСА-4,0-Ф/Н-T400

где: ВГК-РОСА – вставка гибкая круглая для осевых вентиляторов РОСА;
4,0 – типоразмер вставки гибкой круглой (номер вентилятора);
Ф/Н – тип соединения вставки гибкой круглой: Ф/Н – фланец-ниппель;
T400 – исполнение вставки гибкой круглой: T400 – дымоудаление с предельной температурой до 400°С.

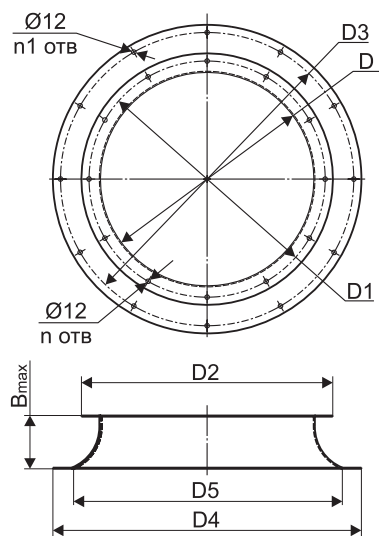
ВХОДНОЙ КОЛЛЕКТОР ОСЕВОЙ



Входной осевой коллектор ВКО для осевых вентиляторов серии РОСА предназначен для подачи потока воздуха к вентилятору.

Корпус коллектора изготовлен из оцинкованной стали. Конструкция коллектора позволяет крепить её к фланцам вентиляторов с помощью болтов или реечного соединения.

Входной коллектор осевой для вентиляторов РОСА



Модель	№ вент.	Bmax	D	D1	D2	D3	D4	D5	n, шт	n1, шт	Масса, кг
ВКО-РОСА-4,0-О	4,0	105	400	436	460	536	560	500	8	12	5,7
ВКО-РОСА-4,5-О	4,5	118	450	486	510	620	660	560	8	12	7,9
ВКО-РОСА-5,0-О	5,0	130	500	536	560	690	730	630	12	12	9,4
ВКО-РОСА-5,6-О	5,6	145	560	620	660	770	810	710	12	16	12
ВКО-РОСА-6,3-О	6,3	163	630	690	730	860	900	800	12	16	14,5
ВКО-РОСА-7,1-О	7,1	183	710	770	810	960	1000	900	16	16	17,6
ВКО-РОСА-8,0-О	8,0	205	800	860	900	1070	1100	1000	16	16	21,1
ВКО-РОСА-9,0-О	9,0	230	900	960	1000	1195	1235	1120	16	16	26,3
ВКО-РОСА-10,0-О	10,0	255	1000	1070	1100	1320	1360	1250	16	16	31,9
ВКО-РОСА-11,2-О	11,2	285	1120	1195	1235	1470	1494	1400	16	24	38,1
ВКО-РОСА-12,5-О	12,5	318	1250	1320	1360	1680	1704	1600	16	24	48,4

Маркировка:

Входной коллектор осевой ВКО-РОСА-4,0-О

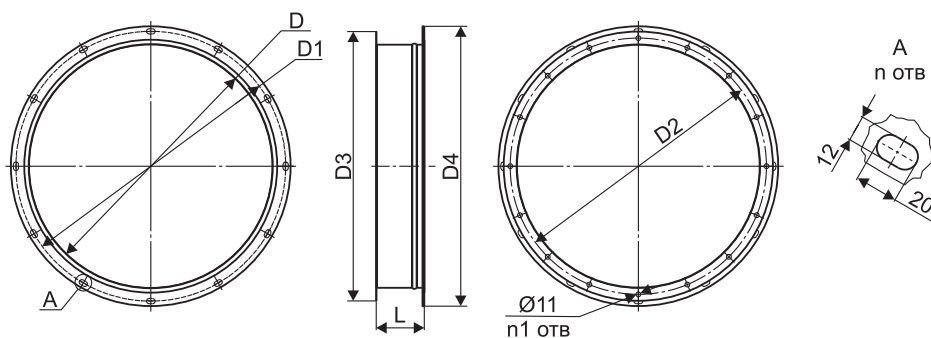
где: ВКО-РОСА – входной коллектор осевой для осевых вентиляторов РОСА;
4,0 – типоразмер входного коллектора осевого (номер вентилятора);
О – исполнение входного коллектора осевого: О – общепромышленное.

ПЕРЕХОДНИК



Переходник предназначен для соединения осевого вентилятора РОСА с системой воздуховодов.

Переходник с типом соединения фланец-фланец для вентиляторов РОСА



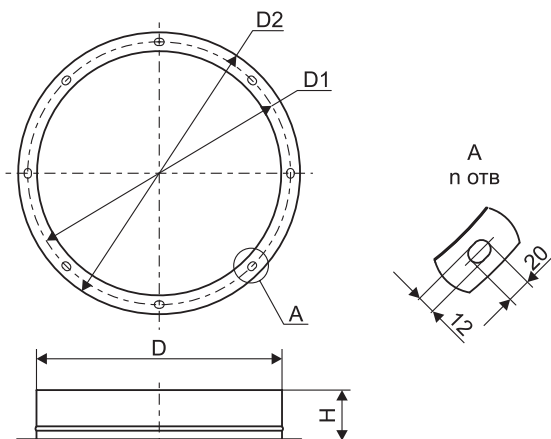
Модель	№ вент.	D	D1	D2	D3	D4	п, шт	п1, шт	L
Переходник РОСА-4,0-Ф/Ф	4,0	400	436	434	460	463	8	8	110
Переходник РОСА-4,5-Ф/Ф	4,5	450	486	479	510	513	8	8	110
Переходник РОСА-5,0-Ф/Ф	5,0	500	536	534	560	563	12	16	110
Переходник РОСА-5,6-Ф/Ф	5,6	560	620	589	620	643	12	16	110
Переходник РОСА-6,3-Ф/Ф	6,3	630	690	665	690	713	12	16	110
Переходник РОСА-7,1-Ф/Ф	7,1	710	770	739	770	793	16	16	125
Переходник РОСА-8,0-Ф/Ф	8,0	800	860	829	860	883	16	16	125
Переходник РОСА-9,0-Ф/Ф	9,0	900	960	938	960	983	16	16	125
Переходник РОСА-10,0-Ф/Ф	10,0	1000	1070	1030	1060	1103	16	16	125
Переходник РОСА-11,2-Ф/Ф	11,2	1120	1195	1158	1180	1223	16	16	140
Переходник РОСА-12,5-Ф/Ф	12,5	1250	1320	1280	1310	1353	16	16	140

Маркировка:

Переходник РОСА-4,0-Ф/Ф

где: Переходник РОСА – переходник для осевых вентиляторов РОСА;
4,0 – типоразмер переходника (номер вентилятора);
Ф/Ф – тип соединения переходника с вентилятором: Ф/Ф – фланец-фланец.

Переходник с типом соединения фланец-ниппель для вентиляторов РОСА



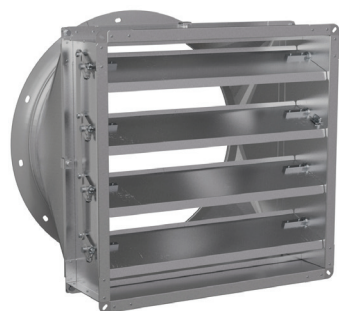
Модель	№ вент.	D	D1	D2	H	п, шт	Масса, кг
Переходник РОСА-4,0-Ф/Н	4,0	399	436	463	110	8	1,8
Переходник РОСА-4,5-Ф/Н	4,5	449	486	513	110	8	2
Переходник РОСА-5,0-Ф/Н	5,0	499	536	563	110	12	2,2
Переходник РОСА-5,6-Ф/Н	5,6	559	620	643	110	12	3,1
Переходник РОСА-6,3-Ф/Н	6,3	629	690	713	110	12	3,5
Переходник РОСА-7,1-Ф/Н	7,1	709	770	793	125	16	4
Переходник РОСА-8,0-Ф/Н	8,0	799	860	883	125	16	4,5
Переходник РОСА-9,0-Ф/Н	9,0	899	960	983	125	16	5,1
Переходник РОСА-10,0-Ф/Н	10,0	999	1070	1103	125	16	6,7
Переходник РОСА-11,2-Ф/Н	11,2	1119	1195	1223	140	16	7,8
Переходник РОСА-12,5-Ф/Н	12,5	1249	1320	1353	140	16	8,6

Маркировка:

Переходник РОСА-4,0-Ф/Н

где: Переходник РОСА – переходник для осевых вентиляторов РОСА;
4,0 – типоразмер переходника (номер вентилятора);
Ф/Н – тип соединения переходника с вентилятором: Ф/Н – фланец-ниппель.

КЛАПАНЫ ЛЕПЕСТКОВЫЕ ТИПА КЛ-РОСА



Клапаны лепестковые предназначены для установки на нагнетательной стороне осевых вентиляторов РОСА-500 с целью предотвращения попадания холодного воздуха и атмосферных осадков в производственные помещения после отключения вентиляторов. Изготавливаются из оцинкованной стали.

При включенном вентиляторе лепестки поддерживаются в открытом положении.

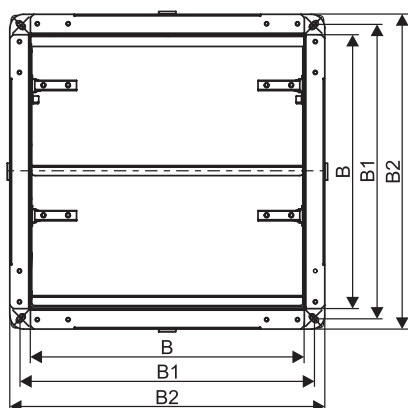
После отключения вентилятора лепестки возвращаются в исходное положение и перекрывают сечение клапана. Оси лепестков смещены относительно оси симметрии.

Необходимый минимальный динамический напор для открытия клапана 30-40 Па.

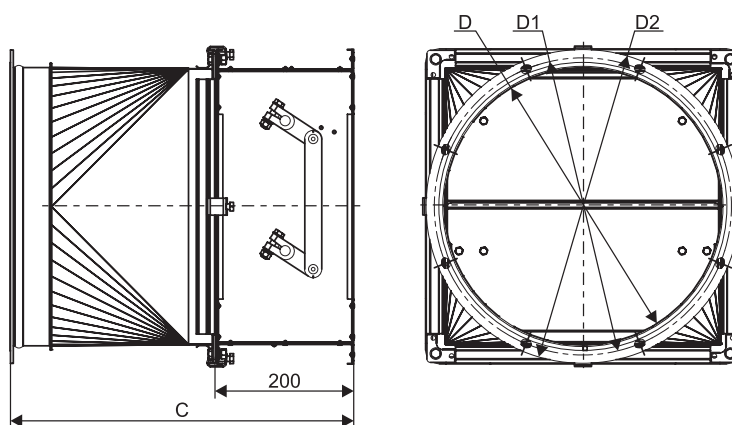
Клапан предназначен для эксплуатации в условиях умеренного (У) климата 2 категории размещения по ГОСТ 15150.

Габаритные и присоединительные размеры (мм)

Вид с обратной стороны от вентилятора



Вид со стороны вентилятора



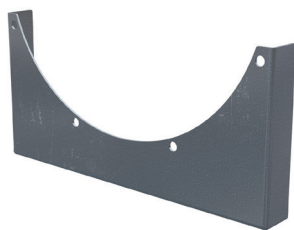
Модель	№ вентилятора		Размеры							п (кол-во отверстий на фланцах)	Масса, кг
	тип корпуса 10, 20	тип корпуса 30	B	B1	B2	D	D1	D2	C		
Клапан КЛ-РОСА - 4,0	4,0	-	400	430	460	403	436	463	502	8	11,6
Клапан КЛ-РОСА - 4,5	4,5	-	450	480	510	453	486	513	502	8	13,4
Клапан КЛ-РОСА - 5,0	5,0	4,0	500	530	560	503	536	563	502	12	14,8
Клапан КЛ-РОСА - 5,6	5,6	4,5	560	590	620	563	620	643	502	12	17,0
Клапан КЛ-РОСА - 6,3	6,3	5,0	630	660	690	633	690	713	502	12	19,7
Клапан КЛ-РОСА - 7,1	7,1	5,6	710	740	770	713	770	793	502	16	22,4
Клапан КЛ-РОСА - 8,0	8,0	6,3	800	830	860	803	860	883	502	16	26,8
Клапан КЛ-РОСА - 9,0	9,0	7,1	900	930	960	903	960	983	567	16	31,6
Клапан КЛ-РОСА - 10,0	10,0	8,0	1000	1030	1060	1003	1070	1103	567	16	35,6
Клапан КЛ-РОСА - 11,2	11,2	9,0	1120	1150	1180	1123	1195	1223	567	16	41,9
Клапан КЛ-РОСА - 12,5	12,5	10,0	1250	1280	1310	1253	1320	1353	567	16	49,0

Маркировка:

Клапан КЛ-РОСА-4,0

где: КЛ-РОСА – клапан лепестковый для осевых вентиляторов РОСА;
4,0 – типоразмер (внутренний диаметр присоединительного фланца), дм.

МОНТАЖНАЯ ОПОРА

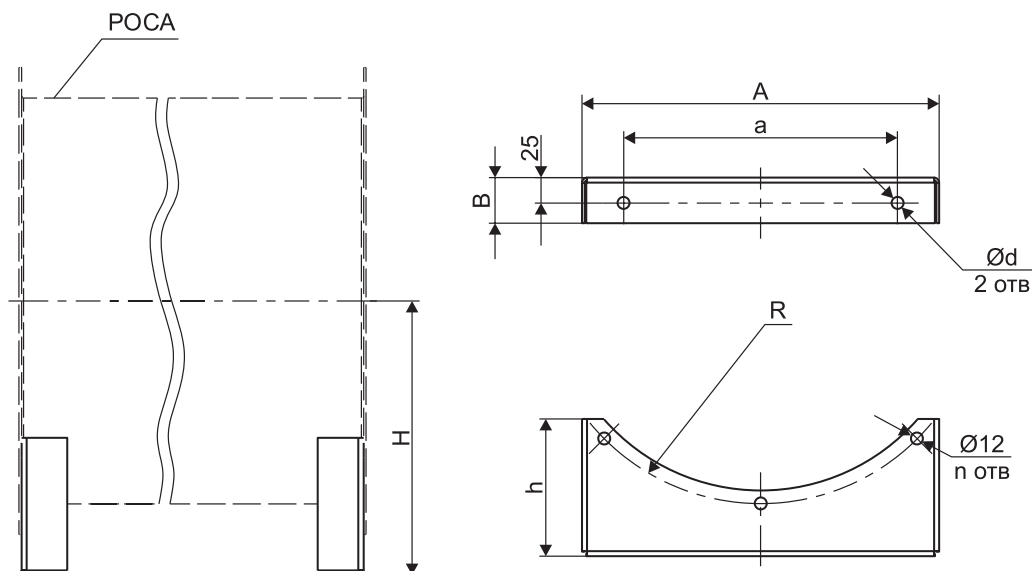


Монтажная опора позволяет установить осевой вентилятор в горизонтальном положении.

Опора состоит из двух кронштейнов, которые крепятся к фланцам вентилятора.

Для каждого типа корпуса вентилятора своя монтажная опора: МОП-10, МОП-20, МОП-30.

Монтажная опора МОП-10 для осевых вентиляторов РОСА



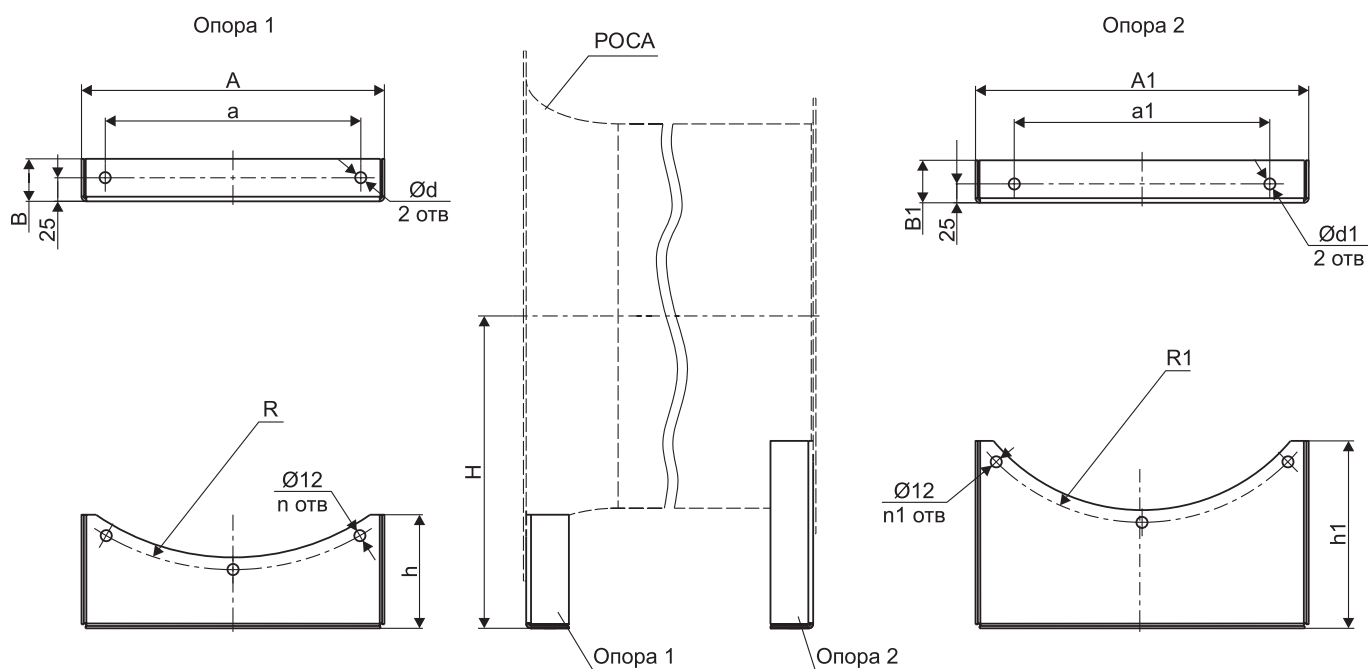
Модель	№ вент.	A	a	B	d	H	h	R	n	Масса, кг
МОП-10-4,0	4,0	352	270	45	12	270	135	218	3	2,2
МОП-10-4,5	4,5	382	310	45	12	300	145	243	3	2,5
МОП-10-5,0	5,0	320	270	45	12	330	120	268	3	2,5
МОП-10-5,6	5,6	382	310	50	12	380	132	310	3	3,3
МОП-10-6,3	6,3	402	340	50	12	380	102	345	3	3,4
МОП-10-7,1	7,1	602	520	50	12	420	168	385	5	4,0
МОП-10-8,0	8,0	662	560	50	12	465	181	430	5	3,8
МОП-10-9,0	9,0	750	670	50	14	530	228	480	5	3,6
МОП-10-10,0	10,0	820	770	50	14	585	241	535	5	4,1
МОП-10-11,2	11,2	910	860	57	14	640	257	597,5	5	4,1
МОП-10-12,5	12,5	1000	920	57	14	710	285	660	5	4,8

Маркировка:

Монтажная опора МОП-10-4,0

где: МОП – монтажная опора для осевых вентиляторов РОСА;
10 – тип корпуса осевого вентилятора;
4,0 – типоразмер монтажной опоры (номер вентилятора).

Монтажная опора МОП-20 для осевых вентиляторов РОСА



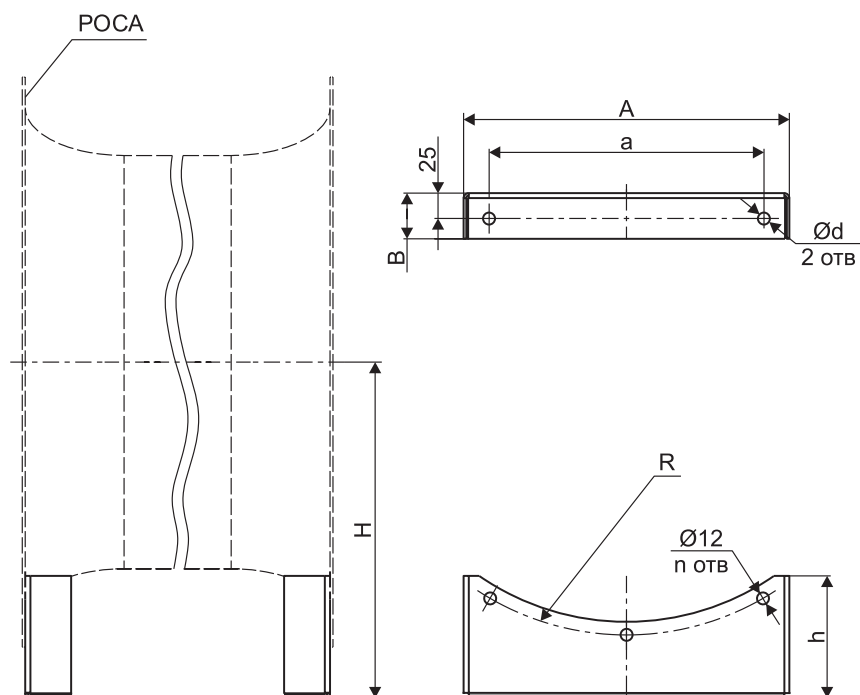
Модель	№ вент.	Опора 1								Опора 2								Масса, кг
		A	a	B	d	H	h	R	n	A1	a1	B1	d1	H	h1	R1	n1	
МОП-20-4,0	4,0	320	270	45	12	330	120	268	3	352	270	45	12	330	198	218	3	3,1
МОП-20-4,5	4,5	382	310	50	12	380	132	310	3	382	310	45	12	380	231	243	3	2,8
МОП-20-5,0	5,0	402	340	50	12	380	102	345	3	320	270	45	12	380	171	268	3	2,3
МОП-20-5,6	5,6	602	520	50	12	420	168	385	5	382	310	50	12	420	172	310	3	3,5
МОП-20-6,3	6,3	662	560	50	12	465	181	430	5	402	340	50	12	465	187	345	3	4,3
МОП-20-7,1	7,1	750	670	50	14	530	228	480	5	602	520	50	12	530	280	385	5	7,1
МОП-20-8,0	8,0	820	770	50	14	585	241	535	5	662	560	50	12	585	300	430	5	8,1
МОП-20-9,0	9,0	910	860	57	14	640	257	597,5	5	750	670	50	14	640	338	480	5	10,5
МОП-20-10,0	10,0	1000	920	57	14	710	285	660	5	820	770	50	14	710	366	535	5	12,2
МОП-20-11,2	11,2	1120	1020	57	14	780	300	735	5	910	860	57	14	780	396	597,5	5	14,3
МОП-20-12,5	12,5	1300	1200	57	14	900	350	840	7	1000	920	57	14	900	475	660	5	18,7

Маркировка:

Монтажная опора МОП-20-4,0

где: МОП – монтажная опора для осевых вентиляторов РОСА;
20 – тип корпуса осевого вентилятора;
4,0 – типоразмер монтажной опоры (номер вентилятора).

Монтажная опора МОП-30 для осевых вентиляторов РОСА



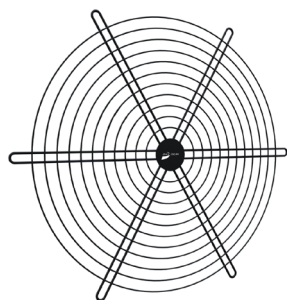
Модель	№ вент.	A	a	B	d	H	h	R	n	Масса, кг
МОП-30-4,0	4,0	320	270	45	12	330	120	268	3	2,5
МОП-30-4,5	4,5	382	310	50	12	380	132	310	3	3,3
МОП-30-5,0	5,0	402	340	50	12	380	102	345	3	3,4
МОП-30-5,6	5,6	602	520	50	12	420	168	385	5	4,0
МОП-30-6,3	6,3	662	560	50	12	465	181	430	5	3,8
МОП-30-7,1	7,1	750	670	50	14	530	228	480	5	7,2
МОП-30-8,0	8,0	820	770	50	14	585	241	535	5	8,2
МОП-30-9,0	9,0	910	860	57	14	640	257	597,5	5	9,5
МОП-30-10,0	10,0	1000	920	57	14	710	285	660	5	11,0
МОП-30-11,2	11,2	1120	1020	57	14	780	300	735	5	16,2
МОП-30-12,5	12,5	1300	1200	57	14	900	350	840	7	16,5

Маркировка:

Монтажная опора МОП-30-4,0

где: МОП – монтажная опора для осевых вентиляторов РОСА;
30 – тип корпуса осевого вентилятора;
4,0 – типоразмер монтажной опоры (номер вентилятора).

РЕШЕТКА ЗАЩИТНАЯ БАСКЕТ-РОСА



Решетка защитная служит для защиты осевых вентиляторов и систем вентиляции от попадания в них посторонних предметов.

Решетка защитная выпускается двух типов:

- БАСКЕТ-А - плоская защитная решетка;
- БАСКЕТ-В - купольная защитная решетка с повышенной жесткостью.

Решетки БАСКЕТ обладают минимальным аэродинамическим сопротивлением.

Решетка изготавливается из стальной проволоки.

Виды покрытия	Условное обозначение	Примеры областей применения	
		На открытом воздухе	В помещении
Без покрытия	ЧМ	Антикоррозионная защита отсутствует, наносится заказчиком	
Горячее цинкование	Zn	Атмосфера с низким уровнем загрязнения (в основном сельские районы)	Неотапливаемые помещения, где может быть конденсация (депо, спортивные залы и т.д.)

Маркировка:

Решётка защитная БАСКЕТ-РОСА-А-4,0-ЧМ

где: БАСКЕТ-РОСА – серия защитных решёток для осевых вентиляторов РОСА;

А – тип решетки: А – плоская; В – купольная.

4,0 – типоразмер решетки - внутренний диаметр присоединительного фланца, дм.

ЧМ – покрытие решетки:

ЧМ – без покрытия;

Zn – горячее цинкование.

Решетка защитная БАСКЕТ-А (плоская) для вентиляторов РОСА

Рисунок 1

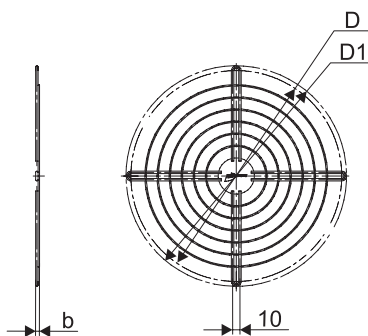


Рисунок 2

остальное - см. рисунок 1

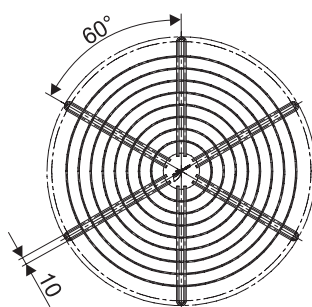
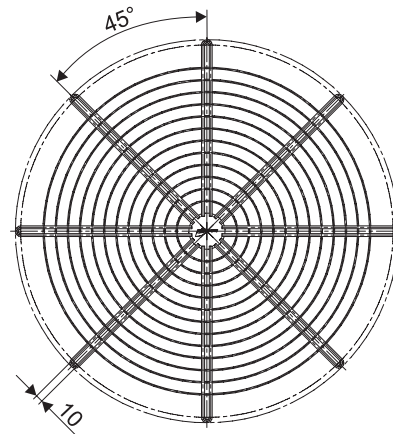


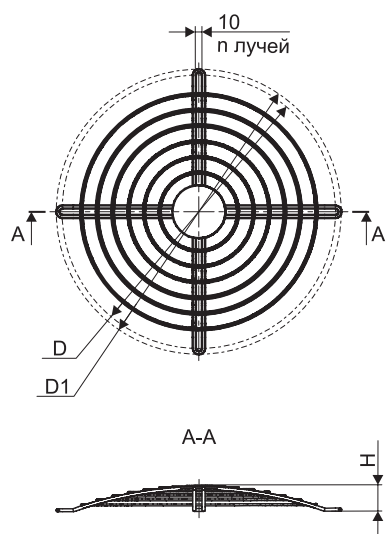
Рисунок 3

остальное - см. рисунок 1



Модель	Типоразмер	D	D1	b	Рисунок	Масса, кг
БАСКЕТ-РОСА-А-4,0	4,0	436	456	8	1	0,55
БАСКЕТ-РОСА-А-4,5	4,5	486	506	8	1	0,64
БАСКЕТ-РОСА-А-5,0	5,0	536	556	8	2	0,89
БАСКЕТ-РОСА-А-5,6	5,6	620	640	8	2	1,04
БАСКЕТ-РОСА-А-6,3	6,3	690	710	8	2	1,26
БАСКЕТ-РОСА-А-7,1	7,1	770	792	9	3	2,05
БАСКЕТ-РОСА-А-8,0	8,0	860	882	9	3	2,39
БАСКЕТ-РОСА-А-9,0	9,0	960	982	9	3	2,75
БАСКЕТ-РОСА-А-10,0	10,0	1070	1092	9	3	3,15
БАСКЕТ-РОСА-А-11,2	11,2	1195	1217	9	3	3,58
БАСКЕТ-РОСА-А-12,5	12,5	1320	1342	9	3	4,32
БАСКЕТ-РОСА-А-14,0	14,0	1470	1492	9	3	5,28
БАСКЕТ-РОСА-А-16,0	16,0	1680	1702	9	3	6,69

Решетка защитная БАСКЕТ-В (купольная) для вентиляторов РОСА



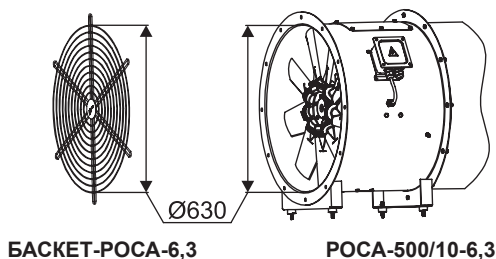
Модель	Типоразмер	D	D1	H	n	Масса, кг
БАСКЕТ-РОСА-В-4,0	4,0	436	456	41	4	0,5
БАСКЕТ-РОСА-В-4,5	4,5	486	506	51	4	0,6
БАСКЕТ-РОСА-В-5,0	5,0	536	556	60	6	0,9
БАСКЕТ-РОСА-В-5,6	5,6	620	640	74	6	1,0
БАСКЕТ-РОСА-В-6,3	6,3	690	710	93	6	1,3
БАСКЕТ-РОСА-В-7,1	7,1	770	792	93	8	2,0
БАСКЕТ-РОСА-В-8,0	8,0	860	882	117	8	2,4
БАСКЕТ-РОСА-В-9,0	9,0	960	982	117	8	2,8
БАСКЕТ-РОСА-В-10,0	10,0	1070	1092	144	8	3,1
БАСКЕТ-РОСА-В-11,2	11,2	1195	1217	142	8	3,6
БАСКЕТ-РОСА-В-12,5	12,5	1320	1342	177	8	4,3
БАСКЕТ-РОСА-В-14,0	14,0	1470	1492	200	8	5,3
БАСКЕТ-РОСА-В-16,0	16,0	1680	1702	200	8	6,7

Подбор решетки БАСКЕТ, в зависимости от типа корпуса вентилятора

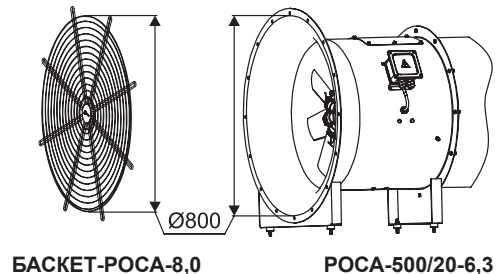
Модель решетки	Типоразмер вентилятора РОСА-500				РОСА-SMF
	Корпус 10	Корпус 20 (на вход в вентилятор)	Корпус 20 (на выход из вентилятора)	Корпус 30	
БАСКЕТ-РОСА-4,0	РОСА-500/10-4,0	-	РОСА-500/20-4,0	-	РОСА-SMF/10.20L-4,0
БАСКЕТ-РОСА-4,5	РОСА-500/10-4,5	-	РОСА-500/20-4,5	-	РОСА-SMF/10.20L-4,5
БАСКЕТ-РОСА-5,0	РОСА-500/10-5,0	РОСА-500/20-4,0	РОСА-500/20-5,0	РОСА-500/30-4,0	РОСА-SMF/10.20L-5,0
БАСКЕТ-РОСА-5,6	РОСА-500/10-5,6	РОСА-500/20-4,5	РОСА-500/20-5,6	РОСА-500/30-4,5	РОСА-SMF/10.20L-5,6
БАСКЕТ-РОСА-6,3	РОСА-500/10-6,3	РОСА-500/20-5,0	РОСА-500/20-6,3	РОСА-500/30-5,0	РОСА-SMF/10.20L-6,3
БАСКЕТ-РОСА-7,1	РОСА-500/10-7,1	РОСА-500/20-5,6	РОСА-500/20-7,1	РОСА-500/30-5,6	РОСА-SMF/10.20L-7,1
БАСКЕТ-РОСА-8,0	РОСА-500/10-8,0	РОСА-500/20-6,3	РОСА-500/20-8,0	РОСА-500/30-6,3	РОСА-SMF/10.20L-8,0
БАСКЕТ-РОСА-9,0	РОСА-500/10-9,0	РОСА-500/20-7,1	РОСА-500/20-9,0	РОСА-500/30-7,1	РОСА-SMF/10.20L-9,0
БАСКЕТ-РОСА-10,0	РОСА-500/10-10,0	РОСА-500/20-8,0	РОСА-500/20-10,0	РОСА-500/30-8,0	РОСА-SMF/10.20L-10,0
БАСКЕТ-РОСА-11,2	РОСА-500/10-11,2	РОСА-500/20-9,0	РОСА-500/20-11,2	РОСА-500/30-9,0	РОСА-SMF/10.20L-11,2
БАСКЕТ-РОСА-12,5	РОСА-500/10-12,5	РОСА-500/20-10,0	РОСА-500/20-12,5	РОСА-500/30-10,0	РОСА-SMF/10.20L-12,5
БАСКЕТ-РОСА-14,0	-	РОСА-500/20-11,2	-	РОСА-500/30-11,2	-
БАСКЕТ-РОСА-16,0	-	РОСА-500/20-12,5	-	РОСА-500/30-12,5	-

Пример установки решетки БАСКЕТ

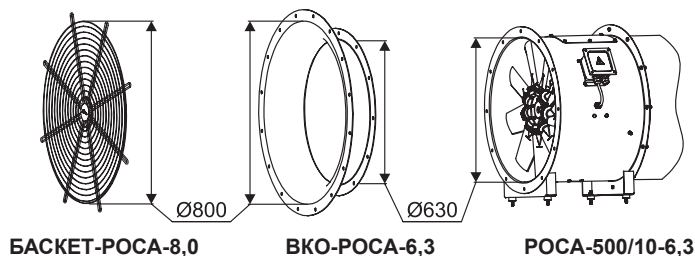
Для типа корпуса 10



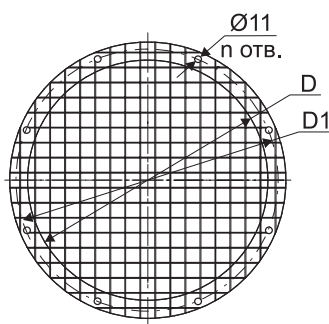
Для типов корпусов 20 и 30



Для вентиляторов РОСА типа корпуса 10 с ВКО-РОСА подбор осуществляется аналогично типу корпуса 20.



КОЗЫРЕК РОСА

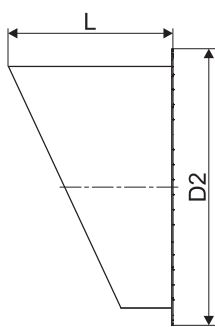


Козырек РОСА предназначен для защиты осевых вентиляторов РОСА-500 и РОСА-SMF от атмосферных осадков.

Козырек РОСА оснащен сеткой для защиты от попадания в вентилятор посторонних предметов.

Материал изготовления козырька и сетки – оцинкованная сталь.

Исполнение – общепромышленное (О).



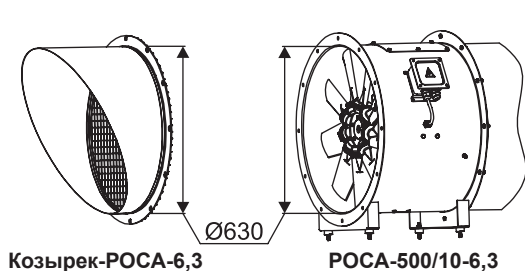
Модель	D, мм	D1, мм	D2, мм	L, мм	n, шт	Масса, кг
Козырек РОСА-4,0-О	400	436	460	272,6	8	2,08
Козырек РОСА-4,5-О	450	486	510	298,9	8	2,47
Козырек РОСА-5,0-О	500	536	560	322,2	12	2,89
Козырек РОСА-5,6-О	560	620	643	350,2	12	5,68
Козырек РОСА-6,3-О	630	690	713	382,8	12	6,65
Козырек РОСА-7,1-О	710	770	793	420,1	16	7,8
Козырек РОСА-8,0-О	800	860	883	462,1	16	9,22
Козырек РОСА-9,0-О	900	960	983	508,7	16	10,92
Козырек РОСА-10,0-О	1000	1070	1103	555,3	16	13,98
Козырек РОСА-11,2-О	1120	1195	1223	611,3	16	16,45
Козырек РОСА-12,5-О	1250	1320	1353	671,9	16	19,34
Козырек РОСА-14,0-О	1400	1470	1523	741,9	24	23,96
Козырек РОСА-16,0-О	1600	1680	1723	835,1	24	29,3

Подбор козырька, в зависимости от типа корпуса вентилятора

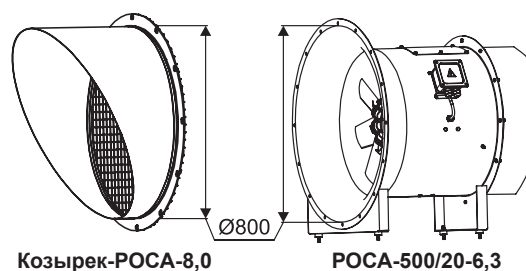
Модель козырька	Типоразмер вентилятора РОСА-500				РОСА-SMF
	Корпус 10	Корпус 20 (на вход в вентилятор)	Корпус 20 (на выход из вентилятора)	Корпус 30	
Козырек РОСА-4,0-О	РОСА-500/10-4,0-О	-	РОСА-500/20-4,0-О	-	РОСА-SMF/10.20L-4,0
Козырек РОСА-4,5-О	РОСА-500/10-4,5-О	-	РОСА-500/20-4,5-О	-	РОСА-SMF/10.20L-4,5
Козырек РОСА-5,0-О	РОСА-500/10-5,0-О	РОСА-500/20-4,0-О	РОСА-500/20-5,0-О	РОСА-500/30-4,0-О	РОСА-SMF/10.20L-5,0
Козырек РОСА-5,6-О	РОСА-500/10-5,6-О	РОСА-500/20-4,5-О	РОСА-500/20-5,6-О	РОСА-500/30-4,5-О	РОСА-SMF/10.20L-5,6
Козырек РОСА-6,3-О	РОСА-500/10-6,3-О	РОСА-500/20-5,0-О	РОСА-500/20-6,3-О	РОСА-500/30-5,0-О	РОСА-SMF/10.20L-6,3
Козырек РОСА-7,1-О	РОСА-500/10-7,1-О	РОСА-500/20-5,6-О	РОСА-500/20-7,1-О	РОСА-500/30-5,6-О	РОСА-SMF/10.20L-7,1
Козырек РОСА-8,0-О	РОСА-500/10-8,0-О	РОСА-500/20-6,3-О	РОСА-500/20-8,0-О	РОСА-500/30-6,3-О	РОСА-SMF/10.20L-8,0
Козырек РОСА-9,0-О	РОСА-500/10-9,0-О	РОСА-500/20-7,1-О	РОСА-500/20-9,0-О	РОСА-500/30-7,1-О	РОСА-SMF/10.20L-9,0
Козырек РОСА-10,0-О	РОСА-500/10-10,0-О	РОСА-500/20-8,0-О	РОСА-500/20-10,0-О	РОСА-500/30-8,0-О	РОСА-SMF/10.20L-10,0
Козырек РОСА-11,2-О	РОСА-500/10-11,2-О	РОСА-500/20-9,0-О	РОСА-500/20-11,2-О	РОСА-500/30-9,0-О	РОСА-SMF/10.20L-11,2
Козырек РОСА-12,5-О	РОСА-500/10-12,5-О	РОСА-500/20-10,0-О	РОСА-500/20-12,5-О	РОСА-500/30-10,0-О	РОСА-SMF/10.20L-12,5
Козырек РОСА-14,0-О	-	РОСА-500/20-11,2-О	-	РОСА-500/30-11,2-О	-
Козырек РОСА-16,0-О	-	РОСА-500/20-12,5-О	-	РОСА-500/30-12,5-О	-

Пример установки козырька РОСА

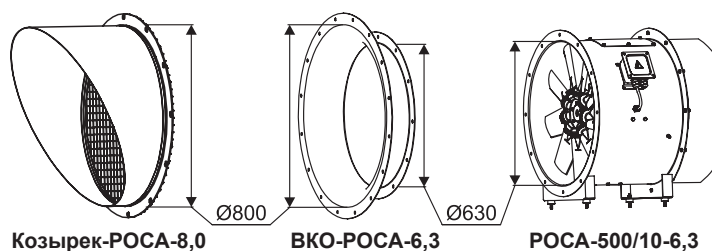
Для типа корпуса 10



Для типов корпусов 20 и 30



Для вентиляторов РОСА типа корпуса 10 с ВКО-РОСА подбор осуществляется аналогично типу корпуса 20.



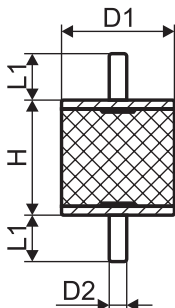
Маркировка:

Козырек РОСА-5,0-О

где: 5,0 – типоразмер козырька (внутренний диаметр присоединительного фланца, дм);
О – исполнение общепромышленное.

ВИБРОИЗОЛЯТОРЫ

Виброизоляторы предназначены для предотвращения распространения вибрации от вентиляторов по строительным конструкциям.

Виброопоры ЕС для вентиляторов РОСА-500


Наименование	D	H	D2	L1	Сжатие		Сдвиг		Масса, кг
					Нагрузка, кг	Смещение, мм	Нагрузка, кг	Смещение, мм	
Виброопора тип ЕС 20*15 (А) М6	20	15	М6	17	20	1,2	7	2,7	0,047
Виброопора тип ЕС 20*20 (А) М6	20	20	М6	17	18	1,7	6	3,9	0,052
Виброопора тип ЕС 20*25 (А) М6	20	25	М6	17	16	2,2	5	5,1	0,056
Виброопора тип ЕС 25*10 (А) М6	25	10	М6	17	50	0,6	12	1,4	0,059
Виброопора тип ЕС 25*15 (А) М6	25	15	М6	17	35	1,3	12	2,5	0,06
Виброопора тип ЕС 25*20 (А) М6	25	20	М6	17	30	1,8	10	3,9	0,061
Виброопора тип ЕС 25*30 (А) М6	25	30	М6	17	25	2,7	8	6,0	0,064
Виброопора тип ЕС 30*15 (А) М8	30	15	М8	22	55	1,3	7	6,5	0,066
Виброопора тип ЕС 30*20 (А) М8	30	20	М8	22	45	1,8	16	3,8	0,071
Виброопора тип ЕС 30*25 (А) М8	30	25	М8	22	40	2,3	15	5,0	0,074
Виброопора тип ЕС 30*30 (А) М8	30	30	М8	22	35	2,7	14	6,3	0,078
Виброопора тип ЕС 40*30 (А) М10	40	30	М10	27,5	80	1,9	28	6,3	0,113
Виброопора тип ЕС 40*40 (А) М8	40	40	М8	27,5	65	3,7	25	8,7	0,135
Виброопора тип ЕС 50*30 (А) М10	50	30	М10	27,5	140	2,6	45	5,8	0,173
Виброопора тип ЕС 50*40 (А) М10	50	40	М10	27,5	120	3,6	44	8,2	0,181
Виброопора тип ЕС 50*45 (А) М10	50	45	М10	27,5	110	3,9	43	9,6	0,197
Виброопора тип ЕС 50*50 (А) М10	50	50	М10	27,5	100	4,4	40	10,8	0,212
Виброопора тип ЕС 60*40 (А) М12	60	40	М12	27,5	190	3,7	65	7,4	0,257
Виброопора тип ЕС 60*45 (А) М12	60	45	М12	27,5	170	4,1	64	9,5	0,271
Виброопора тип ЕС 60*50 (А) М12	60	50	М12	27,5	250	4,4	60	9,55	0,286
Виброопора тип ЕС 60*60 (А) М12	60	60	М12	27,5	200	5,1	50	9,65	0,291
Виброопора тип ЕС 70*60 (А) М10	70	60	М10	27,5	350	5,2	80	10,6	0,323
Виброопора тип ЕС 75*40 (А) М12	75	40	М12	37	450	4,4	250	9,0	0,417
Виброопора тип ЕС 75*50 (А) М12	75	50	М12	22	400	5,0	200	9,8	0,447
Виброопора тип ЕС 100*75 (А) М16	100	75	М16	42	500	7,1	180	16,5	0,632

ОБЩИЕ СВЕДЕНИЯ

В разделе крышные вентиляторы противопожарных систем представлены вентиляторы (осевые и радиальные) низкого давления. В качестве приточной группы крышных вентиляторов ГК РОВЕН предлагает вентиляторы осевые подпора ВОП-20 и ВОП-30, а также оборудование вытяжной группы (крышные вентиляторы с радиальными колесами РОКС-ВКРС-ДУ и РОКС-ВКРФ-ДУ).

Крышные вентиляторы производства ГК РОВЕН имеют следующие преимущества:

- Оптимизированы запасы мощности, потребляемой вентиляторами.
- Вентиляторы крышные радиальные в своем основании имеют унифицированную для всех серий опорную плиту, что позволяет легко осуществлять установку вентиляторов на кровле с помощью монтажного стакана, и, при необходимости, замену вентилятора одного типа на другой.
- Вентиляторы отличаются компактностью и малой массой.

Продукция ГК РОВЕН проводит аэродинамические и прочностные испытания на соответствие ГОСТам и техническим регламентам Таможенного Союза ТР ТС 004/2011 и ТР ТС 010/2011.

ТУ 28.25.20-030-80381186-2021	«ВЕНТИЛЯТОРЫ КРЫШНЫЕ РАДИАЛЬНЫЕ ДЫМОУДАЛЕНИЯ серии ВКР»
ТР ТС 004/2011	«О безопасности низковольтного оборудования»
ТР ТС 010/2011	«О безопасности машин и оборудования»
ГОСТ 10921-2017	«ВЕНТИЛЯТОРЫ РАДИАЛЬНЫЕ И ОСЕВЫЕ. Методы аэродинамических испытаний»
ГОСТ 24857-81	«ВЕНТИЛЯТОРЫ КРЫШНЫЕ ОСЕВЫЕ. Общие технические условия»
ГОСТ 11442-2020	«ВЕНТИЛЯТОРЫ ОСЕВЫЕ ОБЩЕГО НАЗНАЧЕНИЯ. Общие технические условия»
ТУ 28.25.20-036-80381186-2021	«ВЕНТИЛЯТОРЫ ОСЕВЫЕ серии ВОП»
ТУ 28.25.20-035-80381186-2021	ВЕНТИЛЯТОРЫ КРЫШНЫЕ РАДИАЛЬНЫЕ серии РОКС-ВКР

Особенности крышных вентиляторов

РОКС-ВКРС-ДУ, РОКС ВКРФ-ДУ:

В конструкции вентиляторов РОКС-ДУ применены два типа рабочих колес с высоким КПД (до 75%), корпус с «нулевым» аэродинамическим сопротивлением. Это позволяет получить аэродинамические характеристики «свободного» колеса. Применение высокотехнологичного оборудования при производстве элементов РОКС-ДУ - тороидального входного коллектора служащего преобразователем потока, входящего в рабочее колесо, аэродинамически «прозрачных» жалюзийных решеток или обратных клапанов выброса потока позволяют получить улучшенную защиту от осадков и протечек систем вентиляции. Специально разработанная опорная плита и защитный колпак электродвигателя позволяют приводу работать в комфортных условиях, обеспечивая интенсивный теплоотвод даже в режиме дымоудаления.

Применение РОКС-ДУ в системах ДУ подтверждено соответствующими сертификатами.

При разработке конструктива РОКС-ДУ проведены обширные аэродинамические исследования. По результатам исследований составлены и приведены в каталоге рабочие участки полных аэродинамических характеристик. В соответствии с ГОСТ 24814-81 за рабочий участок (для удобства выбора) принята часть характеристики, где статическое давление с увеличением производительности снижается до нуля, при этом статический КПД в зоне расходов составляет не менее 80% от максимального значения.

Работа крышного вентилятора наиболее эффективна в зоне больших расходов. Для удобства подбора вентилятора даны параболические кривые, соответствующие постоянному значению статического КПД вентилятора.

Оптимизированная конструкция рабочих колес предполагает использование РОКС-ДУ на окружных скоростях до 60 м/с. Форма лопастей рабочих колес позволяет демонстрировать пониженные шумовые характеристики.

ВОП-20, ВОП-30:

Климатическое исполнение вентиляторов осевых подпора ВОП-20, ВОП-30 У1 по ГОСТ 15150. Вентиляторы применяются для подпора воздуха в системах противопожарной защиты и выпускаются в общепромышленном исполнении.

Корпус вентилятора обеспечивает высокие аэродинамические характеристики, позволяет получить энергоемкое решение в подпорных системах притока воздуха. Благодаря своей конструкции они являются наиболее энергоэффективными моделями вентиляторов.

ВОП-20 оснащён входным коллектором, а ВОП-30 входным коллектором и диффузором на выходе потока воздуха. Материал корпуса - оцинкованная сталь.

Конструктивное решение защитного зонтика позволяет надежно защитить вентиляционный канал от попадания осадков. Предложенная конструкция обеспечивает минимальное аэродинамическое сопротивление.

Пример подбора вентилятора, обеспечивающего заданные аэродинамические параметры

Требуется вытяжной вентилятор, обеспечивающий производительность $Q=15 \text{ тыс м}^3/\text{ч}$, статическое давление $\Delta P=230 \text{ Па}$ при температуре перемещаемой среды через вентилятор воздуха $T=400^\circ\text{C}$. Вентилятор должен работать с непосредственным приводом от асинхронного электродвигателя.

Прежде всего приведем характеристики к нормальным техническим условиям ($P_a = 101325 \text{ Па}$, $T_0 = 20^\circ\text{C}$):

$$\Delta P_{20^\circ\text{C}} = \frac{\Delta P_{400^\circ\text{C}} \cdot \rho_{20^\circ\text{C}}}{\rho_{400^\circ\text{C}}}$$

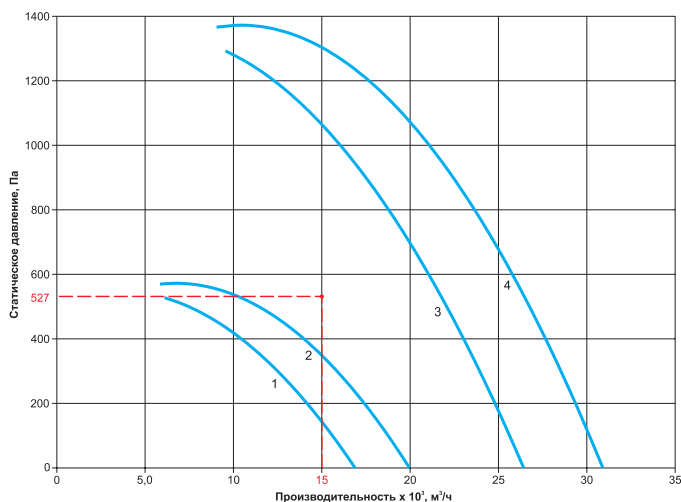
$$\rho_{400^\circ\text{C}} = \frac{P_a}{R \cdot T(^{\circ}\text{K})} = \frac{101325}{288 \cdot 673} = 0,523 \text{ кг/м}^3$$

$$T_{\text{°K}} = T_{\text{°C}} + 273 = 400 + 273 = 673^\circ\text{K}$$

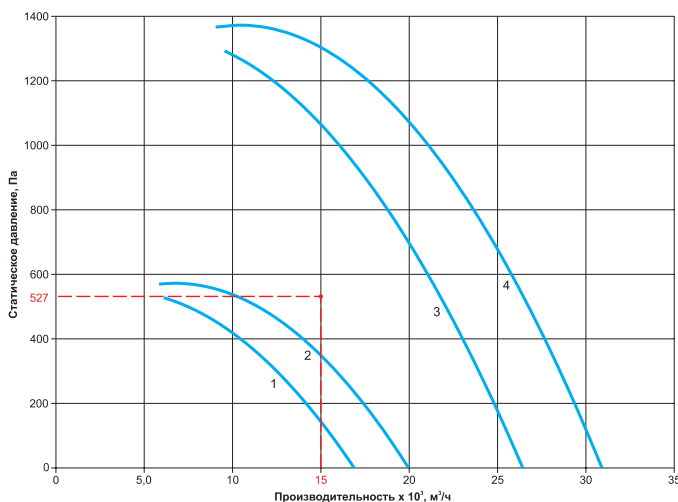
$$\Delta P_{20^\circ\text{C}} = \frac{230 \cdot 1,2}{0,523} = 527 \text{ Па}$$

Для подбора вентилятора необходимо обратиться к аэродинамическим параметрам вентиляторов РОКС-ДУ. По графикам производится подбор ряда номеров различных моделей, подходящих под заданные характеристики.

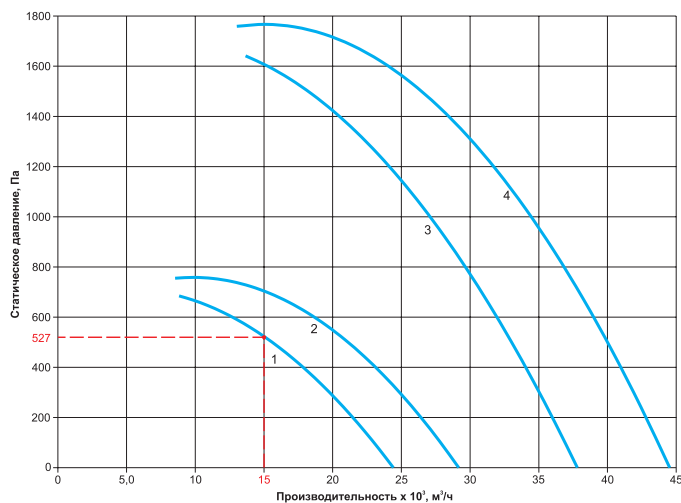
Аэродинамические характеристики вентиляторов РОКС-ВКРС-6,3-ДУ, РОКС-ВКРФ-6,3-ДУ



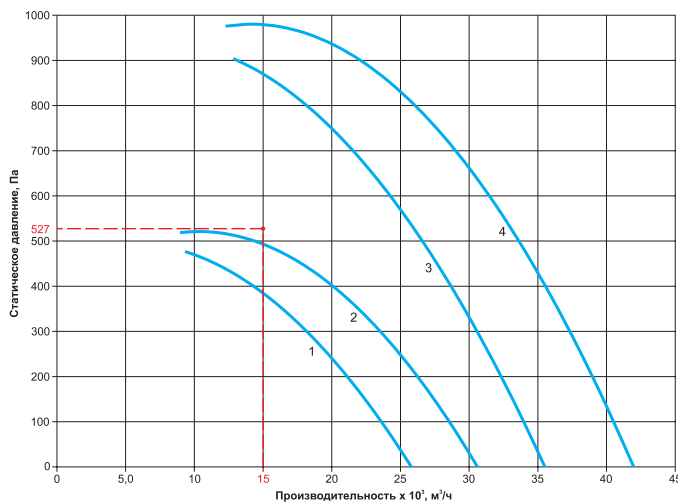
Аэродинамические характеристики вентиляторов РОКС-ВКРС-7,1-ДУ, РОКС-ВКРФ-7,1-ДУ



Аэродинамические характеристики вентиляторов РОКС-ВКРС-8,0-ДУ, РОКС-ВКРФ-8,0-ДУ



Аэродинамические характеристики вентиляторов РОКС-ВКРС-9,0-ДУ, РОКС-ВКРФ-9,0-ДУ



Технические характеристики вентиляторов, которые максимально попадают под заданные параметры, приведены в таблице.

Наименование	Номер кривой	N, кВт	n, об/мин	Ток при 380В, А	Масса max, кг	Общий дБа
РОКС-ВКРС-6,3-ДУ400-ПК935-5,5/1500/220-380 РОКС-ВКРФ-6,3-ДУ400-ПК935-5,5/1500/220-380	4	5,5	1440	12,1	214	94
РОКС-ВКРС-7,1-ДУ400-ПК635-7,5/1500/380-660 РОКС-ВКРФ-7,1-ДУ400-ПК635-7,5/1500/380-660	3	7,5	1440	15,8	288	96
РОКС-ВКРС-8,0-ДУ400-ПК635-4,0/1000/220-380 РОКС-ВКРФ-8,0-ДУ400-ПК635-4,0/1000/220-380	1	4,0	930	9,74	345,7	92
РОКС-ВКРС-9,0-ДУ400-ПК635-7,5/1000/220-380 РОКС-ВКРФ-9,0-ДУ400-ПК635-7,5/1000/220-380	3	7,5	950	17,2	506	97

Исходя из таблиц, аэродинамических характеристик заданные параметры $Q=15 \text{ тыс м}^3/\text{ч}$ и $\Delta P=400 \text{ Па}$ могут быть обеспечены:

- вентилятором РОКС-ВКРС-ДУ/РОКС-ВКРФ-ДУ-6,3 с диаметром колеса 630 мм, мощностью двигателя 5,5 кВт, при 1440 об/мин, максимальной массой 214 кг и уровнем шума 94 дБа;
- вентилятором РОКС-ВКРС-ДУ/РОКС-ВКРФ-ДУ-7,1 с диаметром колеса 710 мм, мощностью двигателя 7,5 кВт, при 1440 об/мин, максимальной массой 288 кг и уровнем шума 96 дБа;
- вентилятором РОКС-ВКРС-ДУ/РОКС-ВКРФ-ДУ-8,0 с диаметром колеса 800 мм, мощностью двигателя 4,0 кВт, при 930 об/мин, максимальной массой 345,7 кг и уровнем шума 92 дБа;
- вентилятором РОКС-ВКРС-ДУ/РОКС-ВКРФ-ДУ-9,0 с диаметром колеса 900 мм, мощностью двигателя 7,5 кВт, при 950 об/мин, максимальной массой 506 кг и уровнем шума 97 дБа.

Использование вентиляторов РОКС-ВКРС-ДУ/РОКС-ВКРФ-ДУ 8,0 и 9,0 не рационально ввиду их больших габаритных размеров и массы (но если нужен вентилятор с меньшей мощностью двигателя, то лучше выбрать РОКС-ВКРС-ДУ/РОКС-ВКРФ-ДУ-8,0).

Из моделей, которые остались наиболее подходящим является вентилятор РОКС-ВКРС-ДУ/РОКС-ВКРФ-ДУ-6,3, у него самая маленькая масса и меньшая мощность двигателя.

Рекомендации к установке вентиляторов в сети

Аэродинамические характеристики вентиляторов, приведенные в каталоге, получены при испытаниях образцов на стенде типа А со свободным входом и выходом. Эти характеристики могут быть использованы при проектировании вентиляционной сети, если:

- вентилятор правильно установлен в этой сети;
- соблюдается условие равномерного входа потока в вентилятор и отсутствует перекрытие его выходного сечения.

Если эти требования к установке вентилятора нарушены, то необходимо пользоваться его сниженными характеристиками. Из-за ошибок при установке оборудования в сеть, снижение создаваемого вентилятором давления может достигать 10-30% и более.

Ниже даны рекомендации для наиболее распространенных вариантов установки вентиляторов в различных системах.

Запуск и подключение вентиляторов ВОР-20, ВОР-30 производить только с помощью пускозащитной аппаратуры.

ВОЗДУХОВОДЫ

РЕКОМЕНДУЕТСЯ

При установке вентилятора в вентиляционной сети перед входом в вентилятор обеспечивать наличие прямолинейных воздуховодов достаточной длины (минимум 2 диаметра на входе в вентилятор и минимум 4 диаметра на выходе из него) с площадью поперечных сечений, равной соответственно площади входного и выходного сечения вентилятора. Уменьшение длины примыкающих к вентилятору прямых участков приводит к снижению создаваемого вентилятором давления.

ПОВОРОТНЫЕ УЧАСТКИ

РЕКОМЕНДУЕТСЯ

При необходимости установки поворотных участков сети непосредственно вблизи вентилятора использовать составное колено или поворотный участок с большим радиусом закругления, или поворотный участок с расположенной в нем системой лопаток.

НЕ РЕКОМЕНДУЕТСЯ

Использовать простое колено непосредственно перед вентилятором. Установка такого поворотного участка приводит к значительному снижению производительности вентилятора и увеличению создаваемого шума.

РАБОТА НА НАГНЕТАНИЕ

РЕКОМЕНДУЕТСЯ

При расположении сети на стороне нагнетания вентилятора и свободном входе перед вентилятором устанавливать входной коллектор, особенно перед осевым вентилятором.

НЕ РЕКОМЕНДУЕТСЯ

Оставлять фланец при свободном входе потока в вентилятор.

РАБОТА НА ВСАСЫВАНИЕ

РЕКОМЕНДУЕТСЯ

При расположении сети на стороне всасывания и свободном выходном сечении на выходе из вентилятора устанавливать диффузор для снижения скорости и динамического давления вентиляторов.

ПЕРЕХОДНИКИ

РЕКОМЕНДУЕТСЯ

Если площадь сечения воздуховода перед вентилятором больше или меньше площади входного сечения вентилятора, устанавливать между воздуховодом и вентилятором переходники в виде диффузора или конфузора.

НЕ РЕКОМЕНДУЕТСЯ

Располагать непосредственно перед входом в вентилятор воздуховод меньшего сечения, чем сечение входа в вентилятор. При этом нарушается нормальная работа вентилятора: снижается производительность и давление.

ВЕНТИЛЯТОРЫ КРЫШНЫЕ СЕРИИ РОКС-ВКРС-ДУ, РОКС-ВКРФ-ДУ

Описание

- Вентиляторы крышные радиальные низкого давления
- Предназначены для удаления возникающих при пожаре дымовоздушных смесей в системах противодымной вентиляции
- Монтаж только в вертикальном положении на стаканы СОМ-ДУ-RF
- Типоразмерный ряд по номинальному диаметру рабочего колеса, дм:

3,55 4,0 4,5 5,0 5,6 6,3 7,1 8,0 9,0 10,0 11,2 12,5

Конструктив

- Типы корпуса РОКС:
 - ВКРС - с выбросом воздуха в стороны;
 - ВКРФ - с выбросом воздуха вверх (факельный)
- Корпус из оцинкованной стали с «нулевым» аэродинамическим сопротивлением
- Рабочее колесо «РК635» или «РК935» с загнутыми назад лопатками изготовлено из углеродистой стали с термостойким покрытием

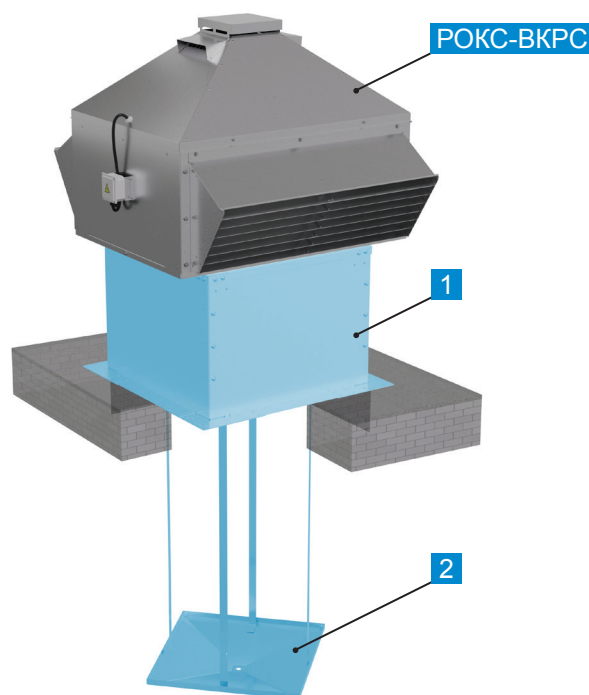
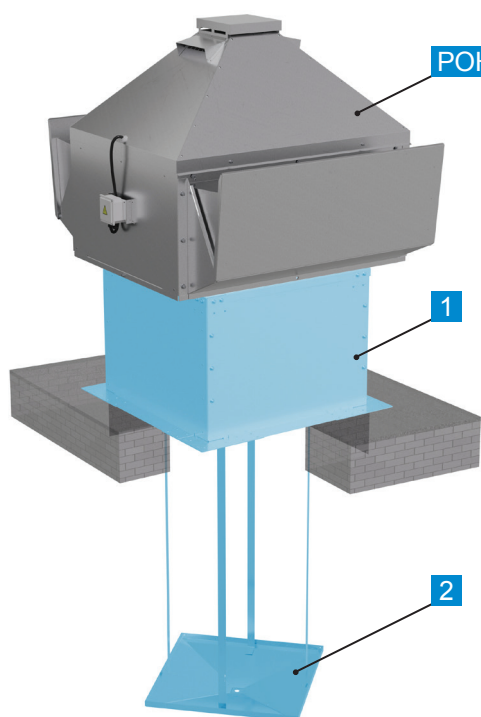
Двигатель

- Трехфазный асинхронный электродвигатель
- Степень защиты электродвигателя не ниже IP 54

Условия эксплуатации

- Климатическое исполнение по ГОСТ 15150: У1 (для эксплуатации на открытом воздухе)
- Температура окружающей среды от -45°C до +40°C
- Исполнение (ДУ) дымоудаление
- Температура перемещаемой среды:
 - ДУ400 до +400°C в течение двух часов
 - ДУ600 до +600°C в течение двух часов
- Перемещаемая среда не должна содержать:
 - взрывчатые и/или липкие вещества, волокнистые материалы, пыль и другие твердые примеси в концентрации более 100 мг/м³
 - пары и газы с агрессивностью к металлам, покрытиям и изоляции выше агрессивности воздуха

Дополнительная комплектация



1 Стаканы опорные монтажные стр. 151

2 Дренажный поддон ДП-СОМ стр. 158

Дополнительные комплектующие в комплект поставки не входят.

Маркировка

Наименование:
РОКС-ВКРС - вентилятор крышный радиальный с выбросом воздуха в стороны
РОКС-ВКРФ - вентилятор крышный радиальный с выбросом воздуха вверх

Номер вентилятора (номинальный диаметр рабочего колеса), дм:
от 3,55 до 12,5

Исполнение вентилятора:
ДУ400 (дымоудаление - температура перемещаемой среды 400°C)
ДУ600 (дымоудаление - температура перемещаемой среды 600°C)

Рабочее колесо: РК635, РК935

Мощность электродвигателя, кВт:
от 0,18 до 45,0
Синхронная частота вращения электродвигателя, об/мин:
750, 1000, 1500, 3000
Напряжение питания электродвигателя, В:
220-380, 380-660

Климатическое исполнение и категория размещения по ГОСТ 15150-69: У1

РОКС-ВКРФ-4,5-ДУ600-РК935-0,55/1500/220-380-У1

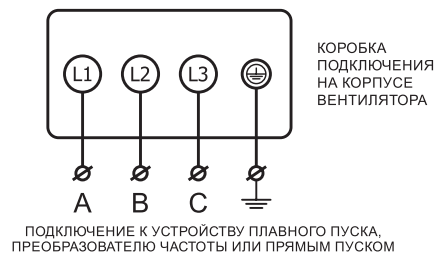
Электрические схемы подключения вентиляторов в сеть 380 В

Электрическая схема подключения вентиляторов мощностью до 11 кВт включительно

Прямой пуск. Двигатель запускается прямым подключением к сетевому напряжению питания посредством контактора.

Через устройство плавного пуска. Пуск двигателя осуществляется устройством плавного пуска настроенного на предотвращение высокого пускового момента и больших пусковых токов.

Запуск и работа через преобразователь частоты. Двигатель запускается преобразователем частоты, обеспечивающим плавный разгон двигателя в течении времени не менее 10 сек.



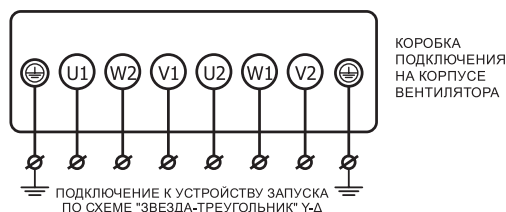
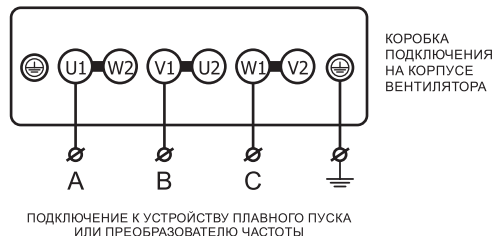
Электрическая схема подключения вентиляторов мощностью от 15 кВт

Через устройство плавного пуска. Пуск двигателя осуществляется устройством плавного пуска настроенного на предотвращение высокого пускового момента и больших пусковых токов.

Запуск и работа через преобразователь частоты. Двигатель запускается преобразователем частоты, обеспечивающим плавный разгон двигателя в течении времени не менее 10 сек.

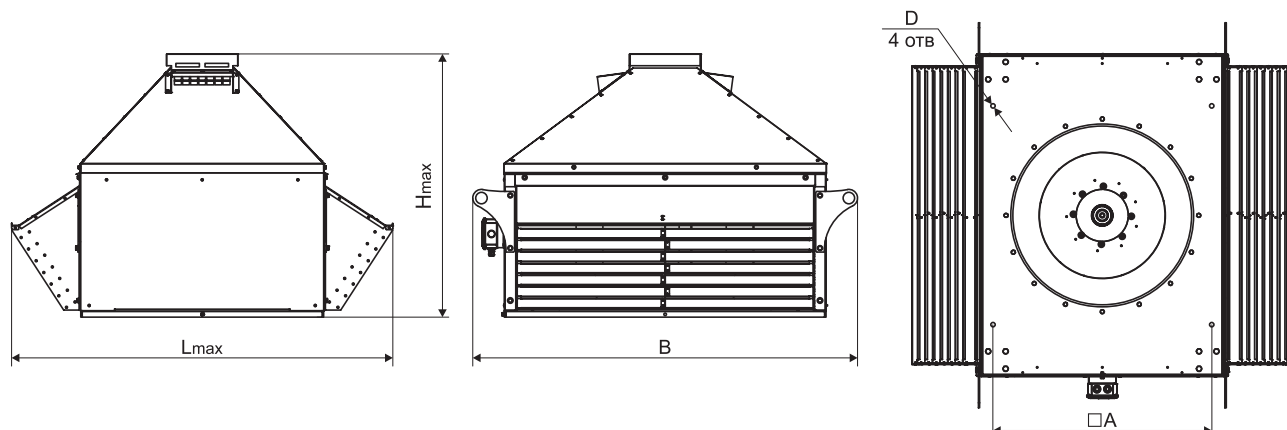
Запуск по схеме переключения звезда «У» - треугольник «Δ». Двигатель кратковременно запускается включением обмоток в схему звезда «У», на время разгона (определяется по месту, но не более 15 сек), далее, после разгона, обмотки переключаются в схему треугольник «Δ» для продолжительного времени работы. Переключение обмоток должно производиться с помощью специальных устройств и схем сборки, обеспечивающих правильную последовательность и необходимые временные задержки, для предотвращения короткого замыкания и бросков пускового тока и момента.

(Используется только для двигателей с номинальным напряжением Δ/У 380/660 В).

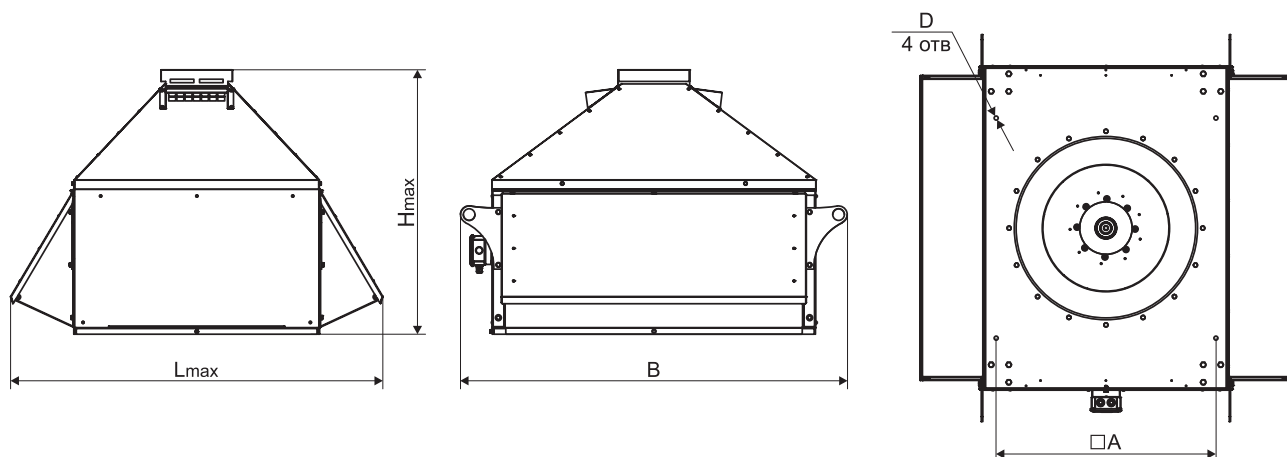


Габаритные и присоединительные размеры, мм

Габаритные и присоединительные размеры вентиляторов РОКС-ВКРС-ДУ



Габаритные и присоединительные размеры вентиляторов РОКС-ВКРФ-ДУ

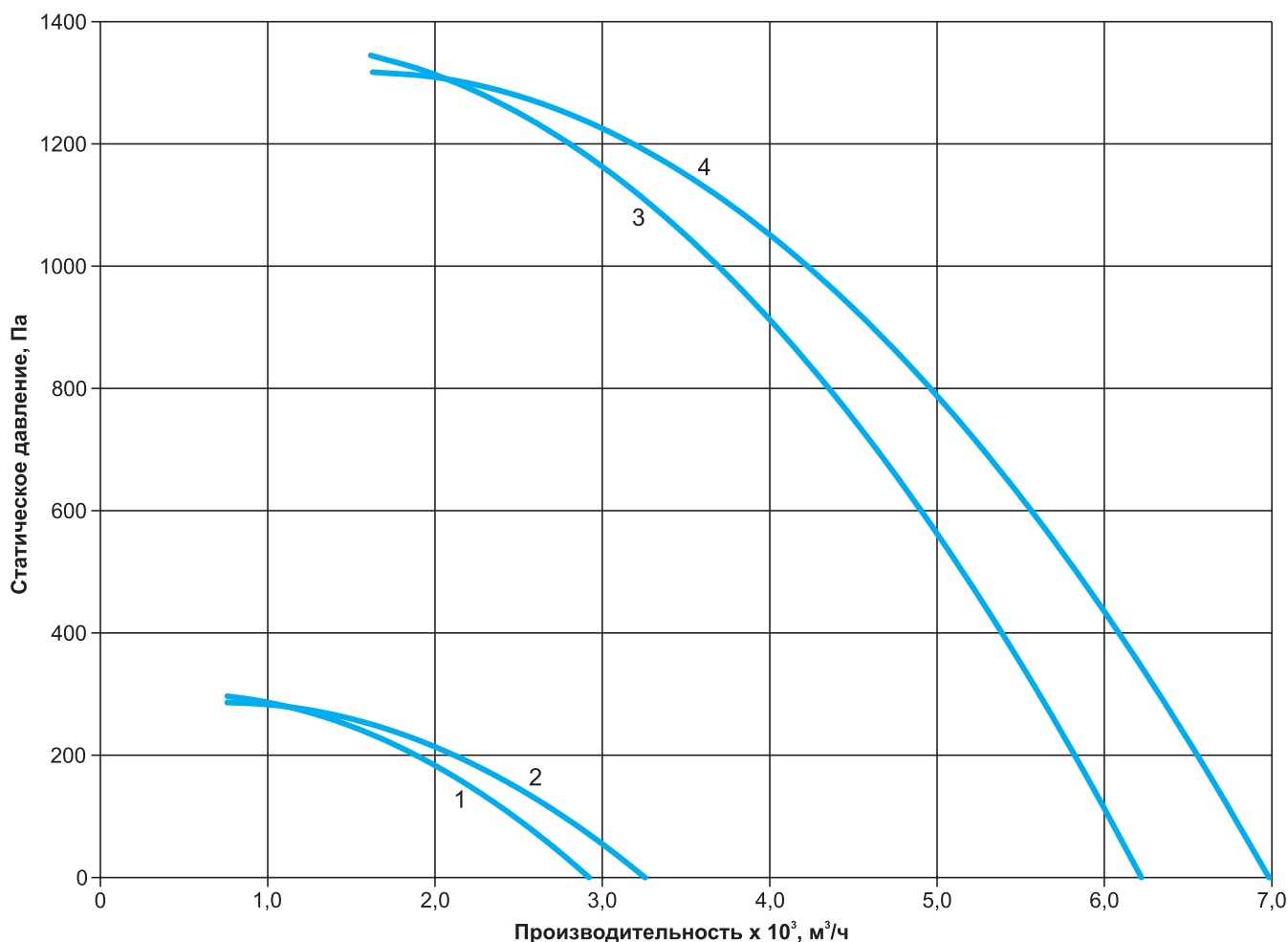


Наименование	A, мм	B, мм	D, мм	H max, мм	L max, мм
РОКС-ВКРС-3,55 / РОКС-ВКРФ-3,55	480	945	14	646	880
РОКС-ВКРС-4,0 / РОКС-ВКРФ-4,0	530	1005	14	721	948
РОКС-ВКРС-4,5 / РОКС-ВКРФ-4,5	580	1069	14	767	1081
РОКС-ВКРС-5,0 / РОКС-ВКРФ-5,0	630	1138	14	774	1132
РОКС-ВКРС-5,6 / РОКС-ВКРФ-5,6	690	1219	14	918	1245
РОКС-ВКРС-6,3 / РОКС-ВКРФ-6,3	755	1329	14	921	1316
РОКС-ВКРС-7,1 / РОКС-ВКРФ-7,1	840	1469	14	1150	1480
РОКС-ВКРС-8,0 / РОКС-ВКРФ-8,0	1005	1699	16	1208	1678
РОКС-ВКРС-9,0 / РОКС-ВКРФ-9,0	1050	1729	16	1356	1755
РОКС-ВКРС-10,0 / РОКС-ВКРФ-10,0	1220	1979	16	1444	1935
РОКС-ВКРС-11,2 / РОКС-ВКРФ-11,2	1350	2126	16	1576	2197
РОКС-ВКРС-12,5 / РОКС-ВКРФ-12,5	1505	2327	18	1695	2417

Технические характеристики РОКС-ВКРС-3,55-ДУ*, РОКС-ВКРФ-3,55-ДУ*

Наименование	Номер кривой	N, кВт	n, об/мин	Ток при 380В, А	Масса max, кг
РОКС-ВКРС-3,55-ДУ400-РК635-0,18/1500/220-380 РОКС-ВКРФ-3,55-ДУ400-РК635-0,18/1500/220-380	1	0,18	1310	0,67	73
РОКС-ВКРС-3,55-ДУ400-РК935-0,18/1500/220-380 РОКС-ВКРФ-3,55-ДУ400-РК935-0,18/1500/220-380	2	0,18	1310	0,67	73
РОКС-ВКРС-3,55-ДУ400-РК635-1,5/3000/220-380 РОКС-ВКРФ-3,55-ДУ400-РК635-1,5/3000/220-380	3	1,5	2850	3,46	80
РОКС-ВКРС-3,55-ДУ400-РК935-2,2/3000/220-380 РОКС-ВКРФ-3,55-ДУ400-РК935-2,2/3000/220-380	4	2,2	2855	4,85	82

* Технические характеристики ДУ600 соответствуют ДУ400.

Аэродинамические характеристики РОКС-ВКРС-3,55-ДУ, РОКС-ВКРФ-3,55-ДУ

Шумовые характеристики РОКС-ВКРС-3,55-ДУ*, РОКС-ВКРФ-3,55-ДУ*

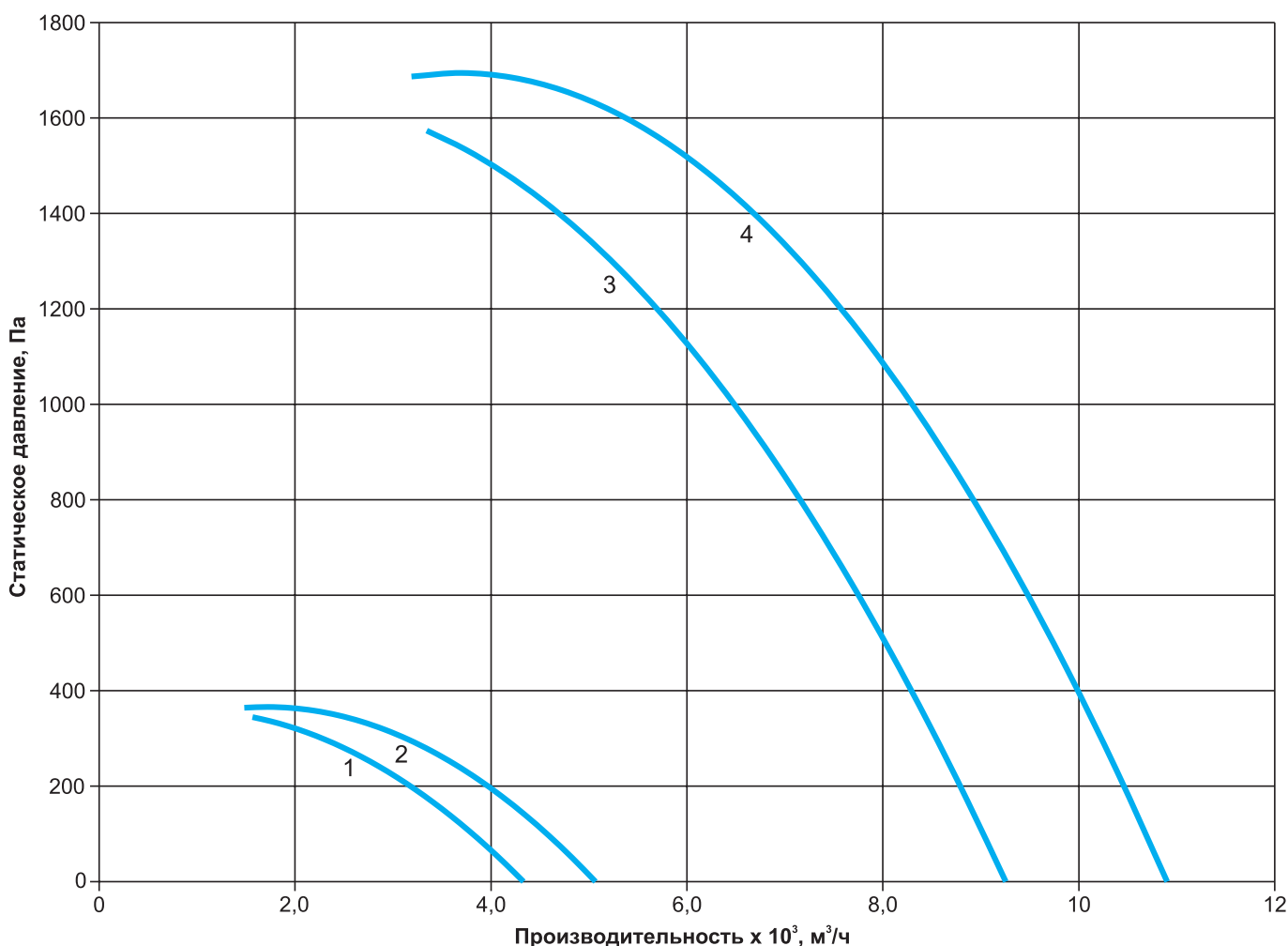
Наименование	Зона измерения	Уровень звуковой мощности, дБ в октавных полосах частот, Гц								Общий дБа
		63	125	250	500	1000	2000	4000	8000	
РОКС-ВКРС-3,55-ДУ400-РК635-0,18/1500/220-380 РОКС-ВКРФ-3,55-ДУ400-РК635-0,18/1500/220-380	Всасывание	53	57	61	63	63	62	57	52	69
	Нагнетание	57	61	65	67	67	66	61	56	73
	Окружение	57	61	65	67	67	66	61	56	73
РОКС-ВКРС-3,55-ДУ400-РК935-0,18/1500/220-380 РОКС-ВКРФ-3,55-ДУ400-РК935-0,18/1500/220-380	Всасывание	52	56	60	62	62	61	56	51	68
	Нагнетание	56	60	64	66	66	65	60	55	72
	Окружение	56	60	64	66	66	65	60	55	72
РОКС-ВКРС-3,55-ДУ400-РК635-1,5/3000/220-380 РОКС-ВКРФ-3,55-ДУ400-РК635-1,5/3000/220-380	Всасывание	63	67	71	73	73	72	67	62	79
	Нагнетание	67	71	75	77	77	76	71	66	83
	Окружение	67	71	75	77	77	76	71	66	83
РОКС-ВКРС-3,55-ДУ400-РК935-2,2/3000/220-380 РОКС-ВКРФ-3,55-ДУ400-РК935-2,2/3000/220-380	Всасывание	62	66	70	72	72	71	66	61	78
	Нагнетание	66	70	74	76	76	75	70	65	82
	Окружение	66	70	74	76	76	75	70	65	82

* Шумовые характеристики ДУ600 соответствуют ДУ400.

Технические характеристики РОКС-ВКРС-4,0-ДУ*, РОКС-ВКРФ-4,0-ДУ*

Наименование	Номер кривой	N, кВт	n, об/мин	Ток при 380В, А	Масса max, кг
РОКС-ВКРС-4,0-ДУ400-РК635-0,37/1500/220-380 РОКС-ВКРФ-4,0-ДУ400-РК635-0,37/1500/220-380	1	0,37	1340	1,18	74
РОКС-ВКРС-4,0-ДУ400-РК935-0,37/1500/220-380 РОКС-ВКРФ-4,0-ДУ400-РК935-0,37/1500/220-380	2	0,37	1340	1,18	75
РОКС-ВКРС-4,0-ДУ400-РК635-3,0/3000/220-380 РОКС-ВКРФ-4,0-ДУ400-РК635-3,0/3000/220-380	3	3,0	2860	6,35	96
РОКС-ВКРС-4,0-ДУ400-РК935-4,0/3000/220-380 РОКС-ВКРФ-4,0-ДУ400-РК935-4,0/3000/220-380	4	4,0	2880	8,2	97

* Технические характеристики ДУ600 соответствуют ДУ400.

Аэродинамические характеристики РОКС-ВКРС-4,0-ДУ, РОКС-ВКРФ-4,0-ДУ

Шумовые характеристики РОКС-ВКРС-4,0-ДУ*, РОКС-ВКРФ-4,0-ДУ*

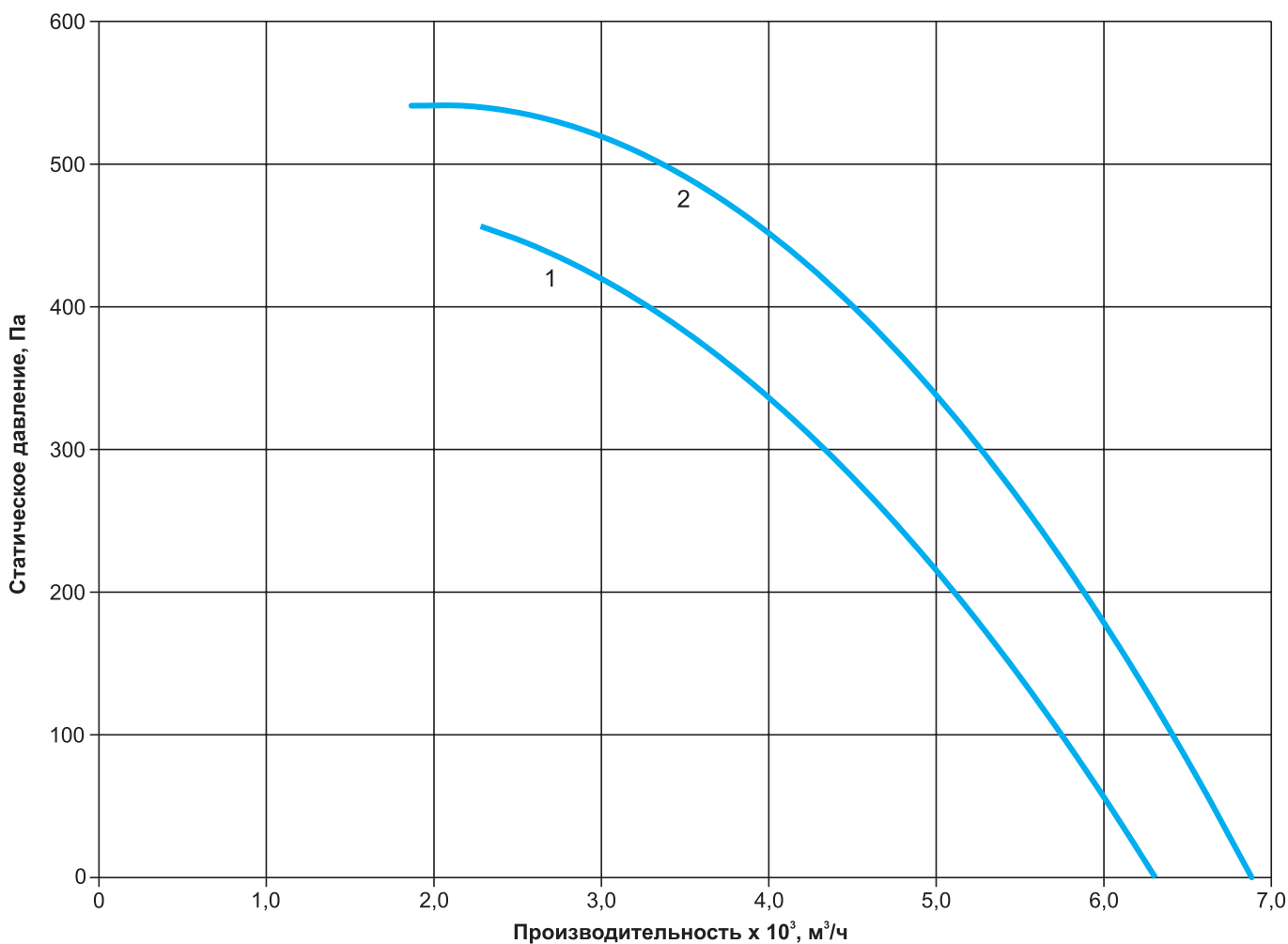
Наименование	Зона измерения	Уровень звуковой мощности, дБ в октавных полосах частот, Гц								Общий дБа
		63	125	250	500	1000	2000	4000	8000	
РОКС-ВКРС-4,0-ДУ400-РК635-0,37/1500/220-380 РОКС-ВКРФ-4,0-ДУ400-РК635-0,37/1500/220-380	Всасывание	54	58	62	64	64	63	58	53	70
	Нагнетание	58	62	66	68	68	67	62	57	74
	Окружение	58	62	66	68	68	67	62	57	74
РОКС-ВКРС-4,0-ДУ400-РК935-0,37/1500/220-380 РОКС-ВКРФ-4,0-ДУ400-РК935-0,37/1500/220-380	Всасывание	56	60	64	66	66	65	60	55	72
	Нагнетание	60	64	68	70	70	69	64	59	76
	Окружение	60	64	68	70	70	69	64	59	76
РОКС-ВКРС-4,0-ДУ400-РК635-3,0/3000/220-380 РОКС-ВКРФ-4,0-ДУ400-РК635-3,0/3000/220-380	Всасывание	67	71	75	77	77	76	71	66	83
	Нагнетание	71	75	79	81	81	80	75	70	87
	Окружение	71	75	79	81	81	80	75	70	87
РОКС-ВКРС-4,0-ДУ400-РК935-4,0/3000/220-380 РОКС-ВКРФ-4,0-ДУ400-РК935-4,0/3000/220-380	Всасывание	66	70	74	76	76	75	70	65	82
	Нагнетание	70	74	78	80	80	79	74	69	86
	Окружение	70	74	78	80	80	79	74	69	86

* Шумовые характеристики ДУ600 соответствуют ДУ400.

Технические характеристики РОКС-ВКРС-4,5-ДУ*, РОКС-ВКРФ-4,5-ДУ*

Наименование	Номер кривой	N, кВт	n, об/мин	Ток при 380В, А	Масса max, кг
РОКС-ВКРС-4,5-ДУ400-РК635-0,55/1500/220-380 РОКС-ВКРФ-4,5-ДУ400-РК635-0,55/1500/220-380	1	0,55	1390	1,66	107
РОКС-ВКРС-4,5-ДУ400-РК935-1,1/1500/220-380 РОКС-ВКРФ-4,5-ДУ400-РК935-1,1/1500/220-380	2	1,1	1390	2,85	115

* Технические характеристики ДУ600 соответствуют ДУ400.

Аэродинамические характеристики РОКС-ВКРС-4,5-ДУ, РОКС-ВКРФ-4,5-ДУ

Шумовые характеристики РОКС-ВКРС-4,5-ДУ*, РОКС-ВКРФ-4,5-ДУ*

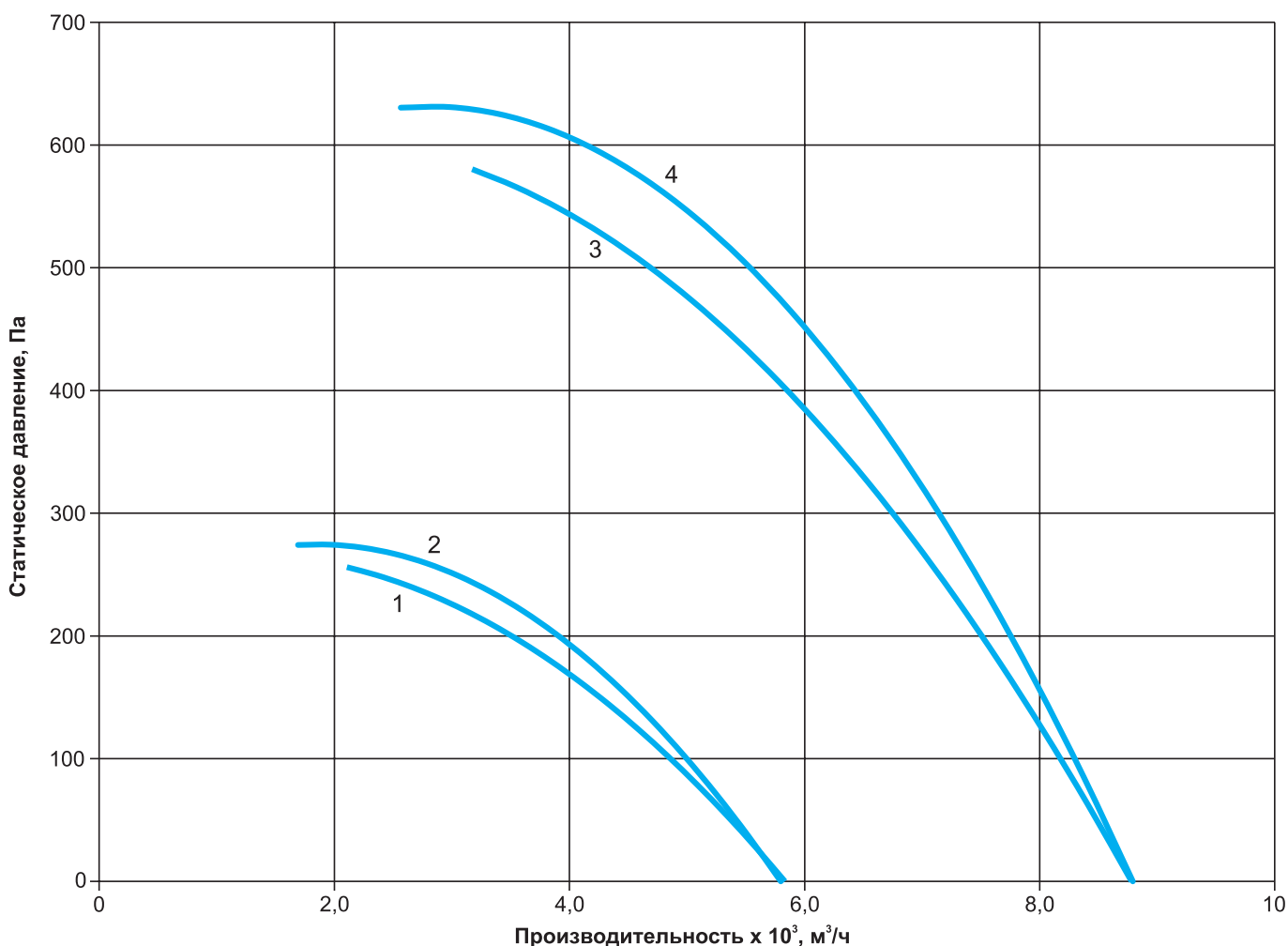
Наименование	Зона измерения	Уровень звуковой мощности, дБ в октавных полосах частот, Гц								Общий дБа
		63	125	250	500	1000	2000	4000	8000	
РОКС-ВКРС-4,5-ДУ400-РК635-0,55/1500/220-380 РОКС-ВКРФ-4,5-ДУ400-РК635-0,55/1500/220-380	Всасывание	59	63	67	69	69	68	63	58	75
	Нагнетание	63	67	71	73	73	72	67	62	79
	Окружение	63	67	71	73	73	72	67	62	79
РОКС-ВКРС-4,5-ДУ400-РК935-1,1/1500/220-380 РОКС-ВКРФ-4,5-ДУ400-РК935-1,1/1500/220-380	Всасывание	61	65	69	71	71	70	65	60	77
	Нагнетание	65	69	73	75	75	74	69	64	81
	Окружение	65	69	73	75	75	74	69	64	81

* Шумовые характеристики ДУ600 соответствуют ДУ400.

Технические характеристики РОКС-ВКРС-5,0-ДУ*, РОКС-ВКРФ-5,0-ДУ*

Наименование	Номер кривой	N, кВт	n, об/мин	Ток при 380В, А	Масса max, кг
РОКС-ВКРС-5,0-ДУ400-РК635-0,37/1000/220-380 РОКС-ВКРФ-5,0-ДУ400-РК635-0,37/1000/220-380	1	0,37	880	1,39	119
РОКС-ВКРС-5,0-ДУ400-РК935-0,55/1000/220-380 РОКС-ВКРФ-5,0-ДУ400-РК935-0,55/1000/220-380	2	0,55	880	1,79	120
РОКС-ВКРС-5,0-ДУ400-РК635-1,1/1500/220-380 РОКС-ВКРФ-5,0-ДУ400-РК635-1,1/1500/220-380	3	1,1	1390	2,85	128
РОКС-ВКРС-5,0-ДУ400-РК935-1,5/1500/220-380 РОКС-ВКРФ-5,0-ДУ400-РК935-1,5/1500/220-380	4	1,5	1400	3,72	130

* Технические характеристики ДУ600 соответствуют ДУ400.

Аэродинамические характеристики РОКС-ВКРС-5,0-ДУ, РОКС-ВКРФ-5,0-ДУ

Шумовые характеристики РОКС-ВКРС-5,0-ДУ*, РОКС-ВКРФ-5,0-ДУ*

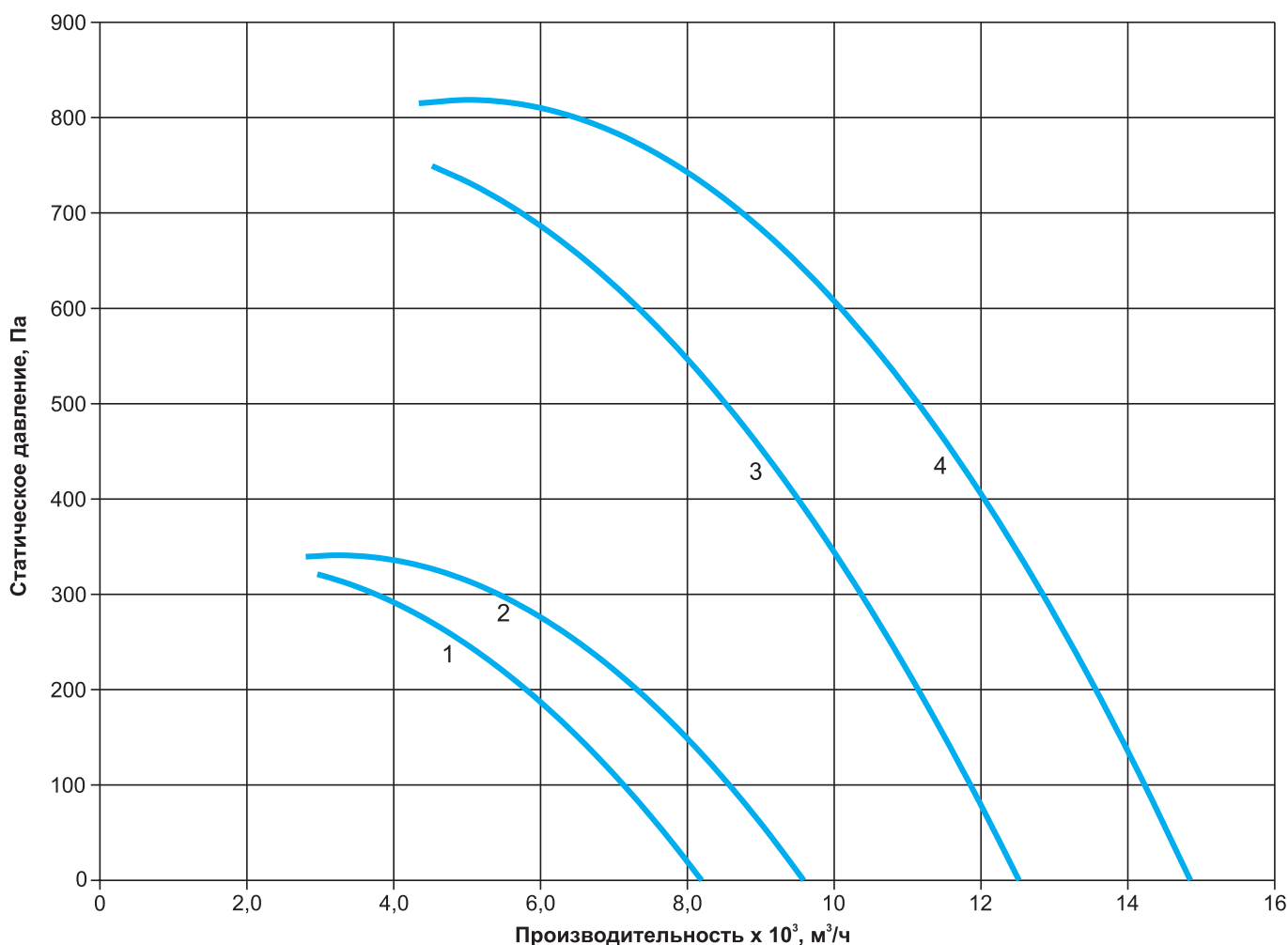
Наименование	Зона измерения	Уровень звуковой мощности, дБ в октавных полосах частот, Гц								Общий дБа
		63	125	250	500	1000	2000	4000	8000	
РОКС-ВКРС-5,0-ДУ400-РК635-0,37/1000/220-380 РОКС-ВКРФ-5,0-ДУ400-РК635-0,37/1000/220-380	Всасывание	55	59	63	65	65	64	59	54	71
	Нагнетание	59	63	67	69	69	68	63	58	75
	Окружение	59	63	67	69	69	68	63	58	75
РОКС-ВКРС-5,0-ДУ400-РК935-0,55/1000/220-380 РОКС-ВКРФ-5,0-ДУ400-РК935-0,55/1000/220-380	Всасывание	57	61	65	67	67	66	61	56	73
	Нагнетание	61	65	69	71	71	70	65	60	77
	Окружение	61	65	69	71	71	70	65	60	77
РОКС-ВКРС-5,0-ДУ400-РК635-1,1/1500/220-380 РОКС-ВКРФ-5,0-ДУ400-РК635-1,1/1500/220-380	Всасывание	63	67	71	73	73	72	67	62	79
	Нагнетание	67	71	75	77	77	76	71	66	83
	Окружение	67	71	75	77	77	76	71	66	83
РОКС-ВКРС-5,0-ДУ400-РК935-1,5/1500/220-380 РОКС-ВКРФ-5,0-ДУ400-РК935-1,5/1500/220-380	Всасывание	65	69	73	75	75	74	69	64	81
	Нагнетание	69	73	77	79	79	78	73	68	85
	Окружение	69	73	77	79	79	78	73	68	85

* Шумовые характеристики ДУ600 соответствуют ДУ400.

Технические характеристики РОКС-ВКРС-5,6-ДУ*, РОКС-ВКРФ-5,6-ДУ*

Наименование	Номер кривой	N, кВт	n, об/мин	Ток при 380В, А	Масса max, кг
РОКС-ВКРС-5,6-ДУ400-РК635-0,55/1000/220-380 РОКС-ВКРФ-5,6-ДУ400-РК635-0,55/1000/220-380	1	0,55	880	1,79	161
РОКС-ВКРС-5,6-ДУ400-РК935-0,75/1000/220-380 РОКС-ВКРФ-5,6-ДУ400-РК935-0,75/1000/220-380	2	0,75	905	2,3	169
РОКС-ВКРС-5,6-ДУ400-РК635-2,2/1500/220-380 РОКС-ВКРФ-5,6-ДУ400-РК635-2,2/1500/220-380	3	2,2	1410	5,3	178
РОКС-ВКРС-5,6-ДУ400-РК935-3,0/1500/220-380 РОКС-ВКРФ-5,6-ДУ400-РК935-3,0/1500/220-380	4	3,0	1410	6,8	185

* Технические характеристики ДУ600 соответствуют ДУ400.

Аэродинамические характеристики РОКС-ВКРС-5,6-ДУ, РОКС-ВКРФ-5,6-ДУ

Шумовые характеристики РОКС-ВКРС-5,6-ДУ*, РОКС-ВКРФ-5,6-ДУ*

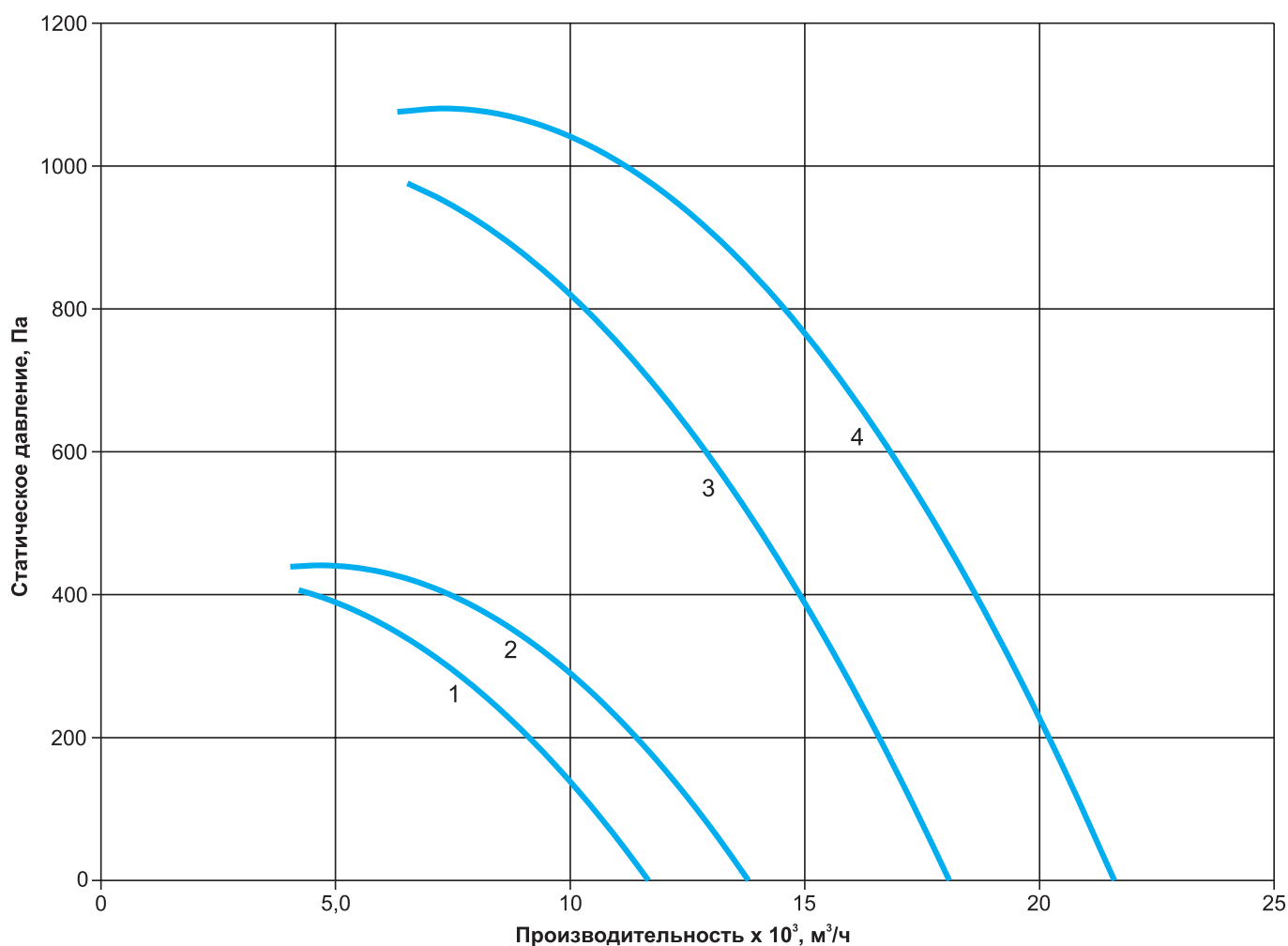
Наименование	Зона измерения	Уровень звуковой мощности, дБ в октавных полосах частот, Гц								Общий дБа
		63	125	250	500	1000	2000	4000	8000	
РОКС-ВКРС-5,6-ДУ400-РК635-0,55/1000/220-380 РОКС-ВКРФ-5,6-ДУ400-РК635-0,55/1000/220-380	Всасывание	59	63	67	69	69	68	63	58	75
	Нагнетание	63	67	71	73	73	72	67	62	79
	Окружение	63	67	71	73	73	72	67	62	79
РОКС-ВКРС-5,6-ДУ400-РК935-0,75/1000/220-380 РОКС-ВКРФ-5,6-ДУ400-РК935-0,75/1000/220-380	Всасывание	61	65	69	71	71	70	65	60	77
	Нагнетание	65	69	73	75	75	74	69	64	81
	Окружение	65	69	73	75	75	74	69	64	81
РОКС-ВКРС-5,6-ДУ400-РК635-2,2/1500/220-380 РОКС-ВКРФ-5,6-ДУ400-РК635-2,2/1500/220-380	Всасывание	67	71	75	77	77	76	71	66	83
	Нагнетание	71	75	79	81	81	80	75	70	87
	Окружение	71	75	79	81	81	80	75	70	87
РОКС-ВКРС-5,6-ДУ400-РК935-3,0/1500/220-380 РОКС-ВКРФ-5,6-ДУ400-РК935-3,0/1500/220-380	Всасывание	69	73	77	79	79	78	73	68	85
	Нагнетание	73	77	81	83	83	82	77	72	89
	Окружение	73	77	81	83	83	82	77	72	89

* Шумовые характеристики ДУ600 соответствуют ДУ400.

Технические характеристики РОКС-ВКРС-6,3-ДУ*, РОКС-ВКРФ-6,3-ДУ*

Наименование	Номер кривой	N, кВт	n, об/мин	Ток при 380В, А	Масса max, кг
РОКС-ВКРС-6,3-ДУ400-РК635-1,1/1000/220-380 РОКС-ВКРФ-6,3-ДУ400-РК635-1,1/1000/220-380	1	1,1	905	3,2	185
РОКС-ВКРС-6,3-ДУ400-РК935-1,5/1000/220-380 РОКС-ВКРФ-6,3-ДУ400-РК935-1,5/1000/220-380	2	1,5	920	4,29	194
РОКС-ВКРС-6,3-ДУ400-РК635-4,0/1500/220-380 РОКС-ВКРФ-6,3-ДУ400-РК635-4,0/1500/220-380	3	4,0	1435	8,8	203,8
РОКС-ВКРС-6,3-ДУ400-РК935-5,5/1500/220-380 РОКС-ВКРФ-6,3-ДУ400-РК935-5,5/1500/220-380	4	5,5	1440	11,7	214

* Технические характеристики ДУ600 соответствуют ДУ400.

Аэродинамические характеристики РОКС-ВКРС-6,3-ДУ, РОКС-ВКРФ-6,3-ДУ

Шумовые характеристики РОКС-ВКРС-6,3-ДУ*, РОКС-ВКРФ-6,3-ДУ*

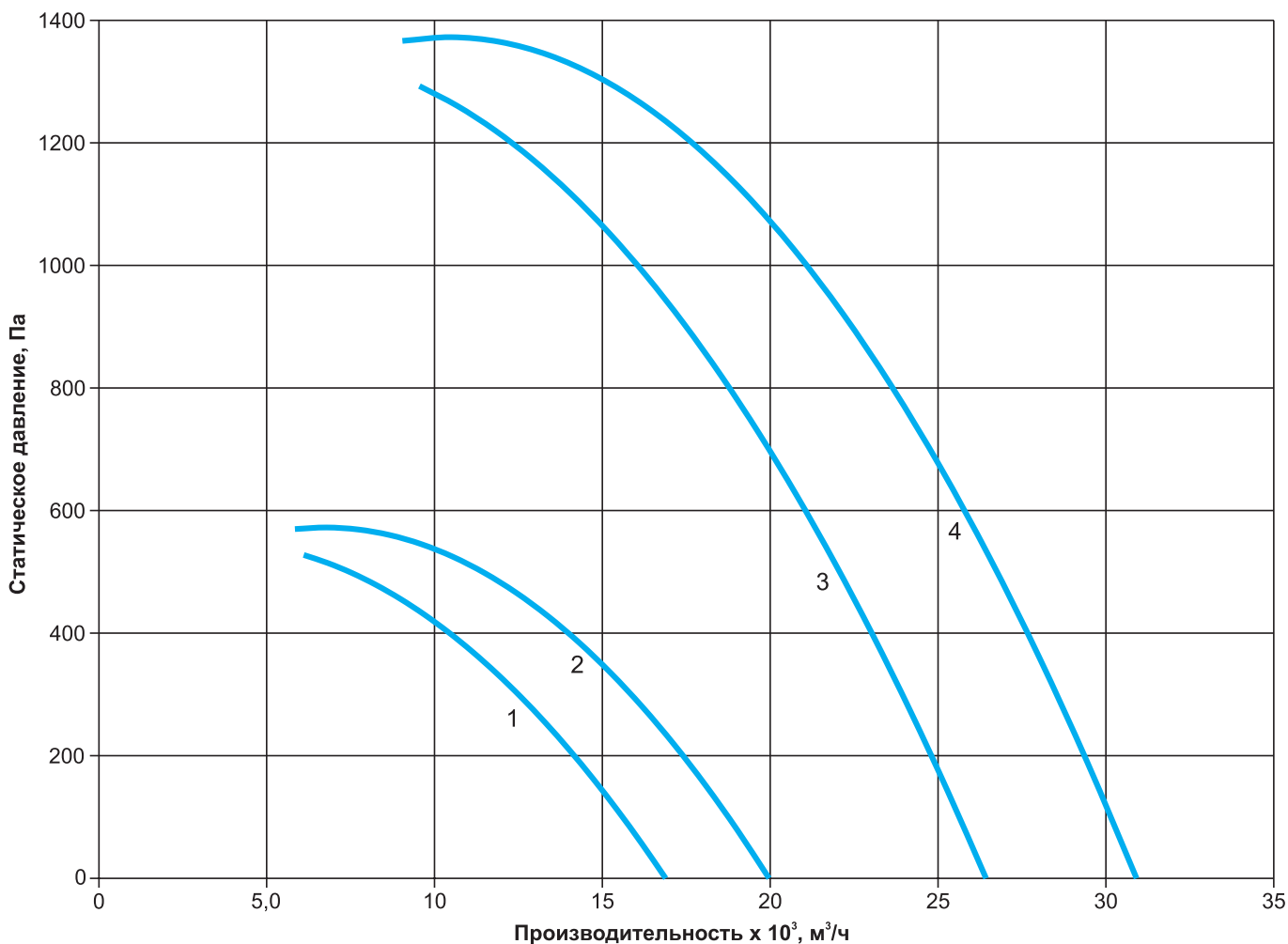
Наименование	Зона измерения	Уровень звуковой мощности, дБ в октавных полосах частот, Гц								Общий дБа
		63	125	250	500	1000	2000	4000	8000	
РОКС-ВКРС-6,3-ДУ400-РК635-1,1/1000/220-380 РОКС-ВКРФ-6,3-ДУ400-РК635-1,1/1000/220-380	Всасывание	63	67	71	73	73	72	67	62	79
	Нагнетание	67	71	75	77	77	76	71	66	83
	Окружение	67	71	75	77	77	76	71	66	83
РОКС-ВКРС-6,3-ДУ400-РК935-1,5/1000/220-380 РОКС-ВКРФ-6,3-ДУ400-РК935-1,5/1000/220-380	Всасывание	66	70	74	76	76	75	70	65	82
	Нагнетание	70	74	78	80	80	79	74	69	86
	Окружение	70	74	78	80	80	79	74	69	86
РОКС-ВКРС-6,3-ДУ400-РК635-4,0/1500/220-380 РОКС-ВКРФ-6,3-ДУ400-РК635-4,0/1500/220-380	Всасывание	72	76	80	82	82	81	76	71	88
	Нагнетание	76	80	84	86	86	85	80	75	92
	Окружение	76	80	84	86	86	85	80	75	92
РОКС-ВКРС-6,3-ДУ400-РК935-5,5/1500/220-380 РОКС-ВКРФ-6,3-ДУ400-РК935-5,5/1500/220-380	Всасывание	74	78	82	84	84	83	78	73	90
	Нагнетание	78	82	86	88	88	87	82	77	94
	Окружение	78	82	86	88	88	87	82	77	94

* Шумовые характеристики ДУ600 соответствуют ДУ400.

Технические характеристики РОКС-ВКРС-7,1-ДУ*, РОКС-ВКРФ-7,1-ДУ*

Наименование	Номер кривой	N, кВт	n, об/мин	Ток при 380В, А	Масса max, кг
РОКС-ВКРС-7,1-ДУ400-РК635-2,2/1000/220-380 РОКС-ВКРФ-7,1-ДУ400-РК635-2,2/1000/220-380	1	2,2	935	5,6	246
РОКС-ВКРС-7,1-ДУ400-РК935-3,0/1000/220-380 РОКС-ВКРФ-7,1-ДУ400-РК935-3,0/1000/220-380	2	3,0	960	7,64	257
РОКС-ВКРС-7,1-ДУ400-РК635-7,5/1500/380-660 РОКС-ВКРФ-7,1-ДУ400-РК635-7,5/1500/380-660	3	7,5	1450	15,71	288
РОКС-ВКРС-7,1-ДУ400-РК935-11,0/1500/380-660 РОКС-ВКРФ-7,1-ДУ400-РК935-11,0/1500/380-660	4	11,0	1460	22,78	310

* Технические характеристики ДУ600 соответствуют ДУ400.

Аэродинамические характеристики РОКС-ВКРС-7,1-ДУ, РОКС-ВКРФ-7,1-ДУ

Шумовые характеристики РОКС-ВКРС-7,1-ДУ*, РОКС-ВКРФ-7,1-ДУ*

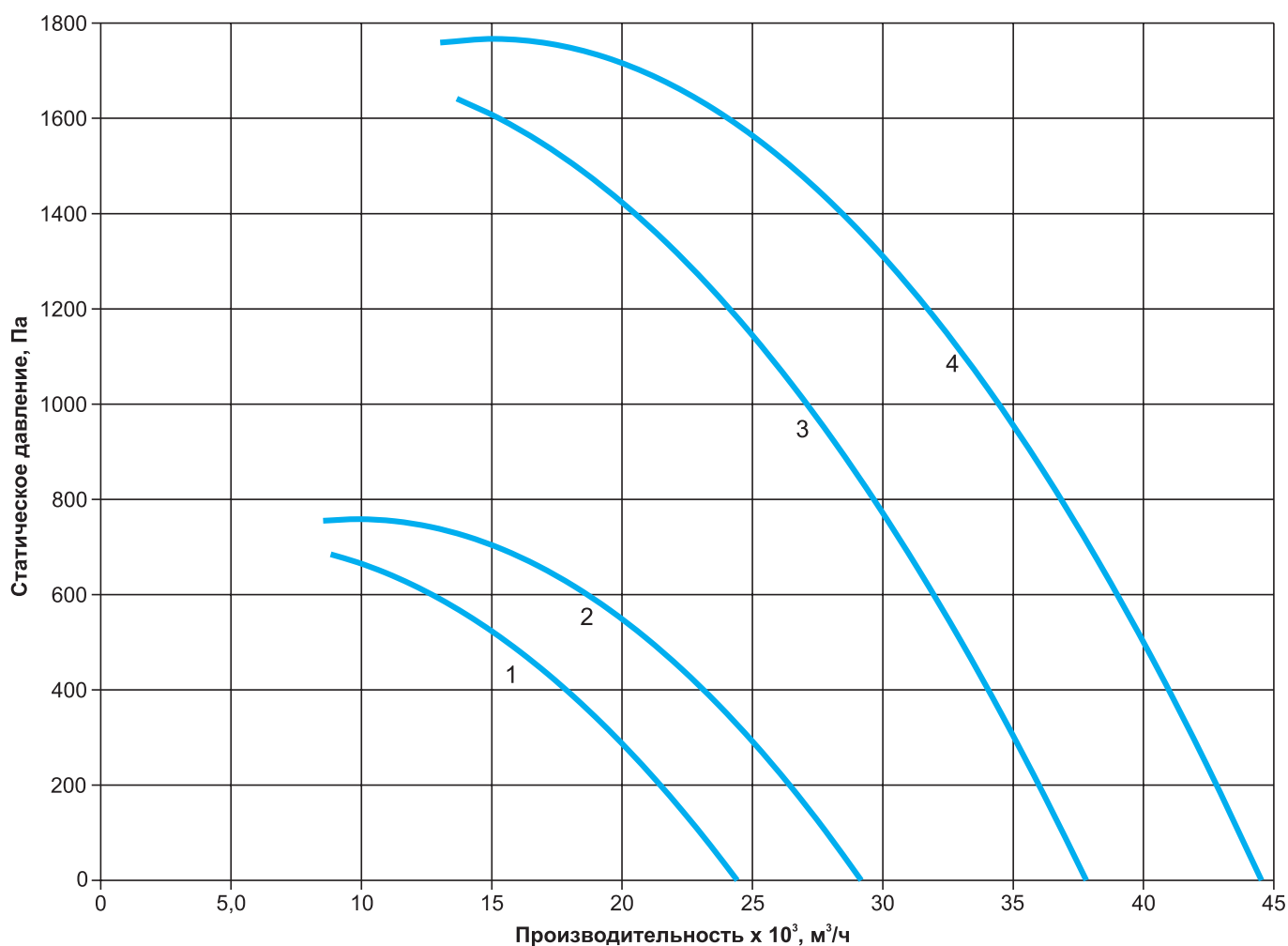
Наименование	Зона измерения	Уровень звуковой мощности, дБ в октавных полосах частот, Гц								Общий дБа
		63	125	250	500	1000	2000	4000	8000	
РОКС-ВКРС-7,1-ДУ400-РК635-2,2/1000/220-380 РОКС-ВКРФ-7,1-ДУ400-РК635-2,2/1000/220-380	Всасывание	68	72	76	78	78	77	72	67	84
	Нагнетание	72	76	80	82	82	81	76	71	88
	Окружение	72	76	80	82	82	81	76	71	88
РОКС-ВКРС-7,1-ДУ400-РК935-3,0/1000/220-380 РОКС-ВКРФ-7,1-ДУ400-РК935-3,0/1000/220-380	Всасывание	70	74	78	80	80	79	74	69	86
	Нагнетание	74	78	82	84	84	83	78	73	90
	Окружение	74	78	82	84	84	83	78	73	90
РОКС-ВКРС-7,1-ДУ400-РК635-7,5/1500/380-660 РОКС-ВКРФ-7,1-ДУ400-РК635-7,5/1500/380-660	Всасывание	76	80	84	86	86	85	80	75	92
	Нагнетание	80	84	88	90	90	89	84	79	96
	Окружение	80	84	88	90	90	89	84	79	96
РОКС-ВКРС-7,1-ДУ400-РК935-11,0/1500/380-660 РОКС-ВКРФ-7,1-ДУ400-РК935-11,0/1500/380-660	Всасывание	78	82	86	88	88	87	82	77	94
	Нагнетание	82	86	90	92	92	91	86	81	98
	Окружение	82	86	90	92	92	91	86	81	98

* Шумовые характеристики ДУ600 соответствуют ДУ400.

Технические характеристики РОКС-ВКРС-8,0-ДУ*, РОКС-ВКРФ-8,0-ДУ*

Наименование	Номер кривой	N, кВт	n, об/мин	Ток при 380В, А	Масса max, кг
РОКС-ВКРС-8,0-ДУ400-РК635-4,0/1000/220-380 РОКС-ВКРФ-8,0-ДУ400-РК635-4,0/1000/220-380	1	4,0	960	9,75	345,7
РОКС-ВКРС-8,0-ДУ400-РК935-5,5/1000/380-660 РОКС-ВКРФ-8,0-ДУ400-РК935-5,5/1000/380-660	2	5,5	960	12,9	378
РОКС-ВКРС-8,0-ДУ400-РК635-15,0/1500/380-660 РОКС-ВКРФ-8,0-ДУ400-РК635-15,0/1500/380-660	3	15,0	1460	30	424
РОКС-ВКРС-8,0-ДУ400-РК935-18,5/1500/380-660 РОКС-ВКРФ-8,0-ДУ400-РК935-18,5/1500/380-660	4	18,5	1470	36,3	457

* Технические характеристики ДУ600 соответствуют ДУ400.

Аэродинамические характеристики РОКС-ВКРС-8,0-ДУ, РОКС-ВКРФ-8,0-ДУ

Шумовые характеристики РОКС-ВКРС-8,0-ДУ*, РОКС-ВКРФ-8,0-ДУ*

Наименование	Зона измерения	Уровень звуковой мощности, дБ в октавных полосах частот, Гц								Общий дБа
		63	125	250	500	1000	2000	4000	8000	
РОКС-ВКРС-8,0-ДУ400-РК635-4,0/1000/220-380 РОКС-ВКРФ-8,0-ДУ400-РК635-4,0/1000/220-380	Всасывание	72	76	80	82	82	81	76	71	88
	Нагнетание	76	80	84	86	86	85	80	75	92
	Окружение	76	80	84	86	86	85	80	75	92
РОКС-ВКРС-8,0-ДУ400-РК935-5,5/1000/380-660 РОКС-ВКРФ-8,0-ДУ400-РК935-5,5/1000/380-660	Всасывание	75	79	83	85	85	84	79	74	91
	Нагнетание	79	83	87	89	89	88	83	78	95
	Окружение	79	83	87	89	89	88	83	78	95
РОКС-ВКРС-8,0-ДУ400-РК635-15,0/1500/380-660 РОКС-ВКРФ-8,0-ДУ400-РК635-15,0/1500/380-660	Всасывание	81	85	89	91	91	90	85	80	97
	Нагнетание	85	89	93	95	95	94	89	84	101
	Окружение	85	89	93	95	95	94	89	84	101
РОКС-ВКРС-8,0-ДУ400-РК935-18,5/1500/380-660 РОКС-ВКРФ-8,0-ДУ400-РК935-18,5/1500/380-660	Всасывание	83	87	91	93	93	92	87	82	99
	Нагнетание	87	91	95	97	97	96	91	86	103
	Окружение	87	91	95	97	97	96	91	86	103

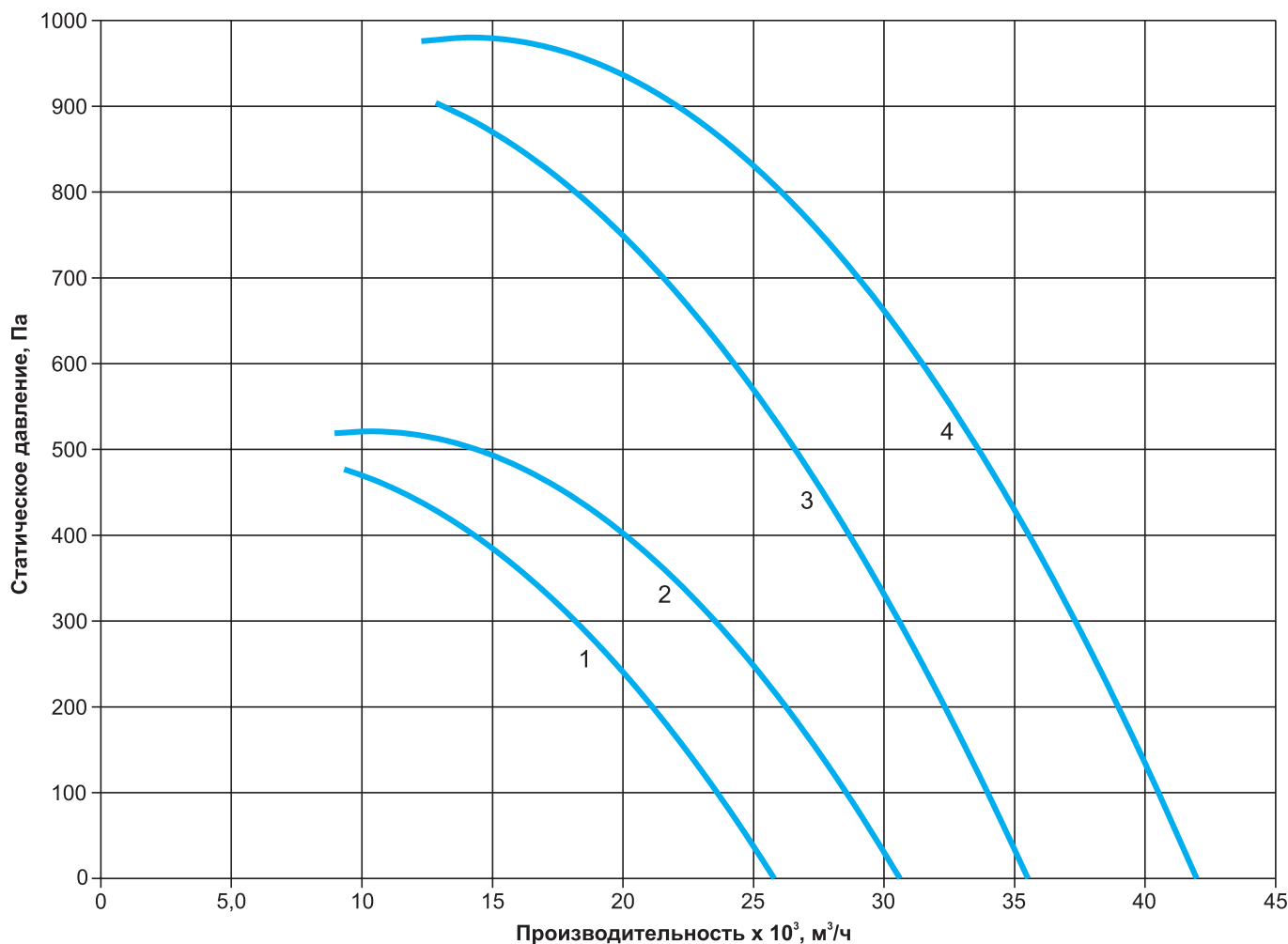
* Шумовые характеристики ДУ600 соответствуют ДУ400.

Технические характеристики РОКС-ВКРС-9,0-ДУ*, РОКС-ВКРФ-9,0-ДУ*

Наименование	Номер кривой	N, кВт	n, об/мин	Ток при 380В, А	Масса max, кг
РОКС-ВКРС-9,0-ДУ400-РК635-3,0/750/220-380 РОКС-ВКРФ-9,0-ДУ400-РК635-3,0/750/220-380	1	3,0	710	8,15	454
РОКС-ВКРС-9,0-ДУ400-РК935-4,0/750/380-660 РОКС-ВКРФ-9,0-ДУ400-РК935-4,0/750/380-660	2	4,0	720	10,47	491
РОКС-ВКРС-9,0-ДУ400-РК635-7,5/1000/380-660 РОКС-ВКРФ-9,0-ДУ400-РК635-7,5/1000/380-660	3	7,5	970	17,2	506
РОКС-ВКРС-9,0-ДУ400-РК935-11,0/1000/380-660 РОКС-ВКРФ-9,0-ДУ400-РК935-11,0/1000/380-660	4	11,0	970	24,5	533

* Технические характеристики ДУ600 соответствуют ДУ400.

Аэродинамические характеристики РОКС-ВКРС-9,0-ДУ, РОКС-ВКРФ-9,0-ДУ



Шумовые характеристики РОКС-ВКРС-9,0-ДУ*, РОКС-ВКРФ-9,0-ДУ*

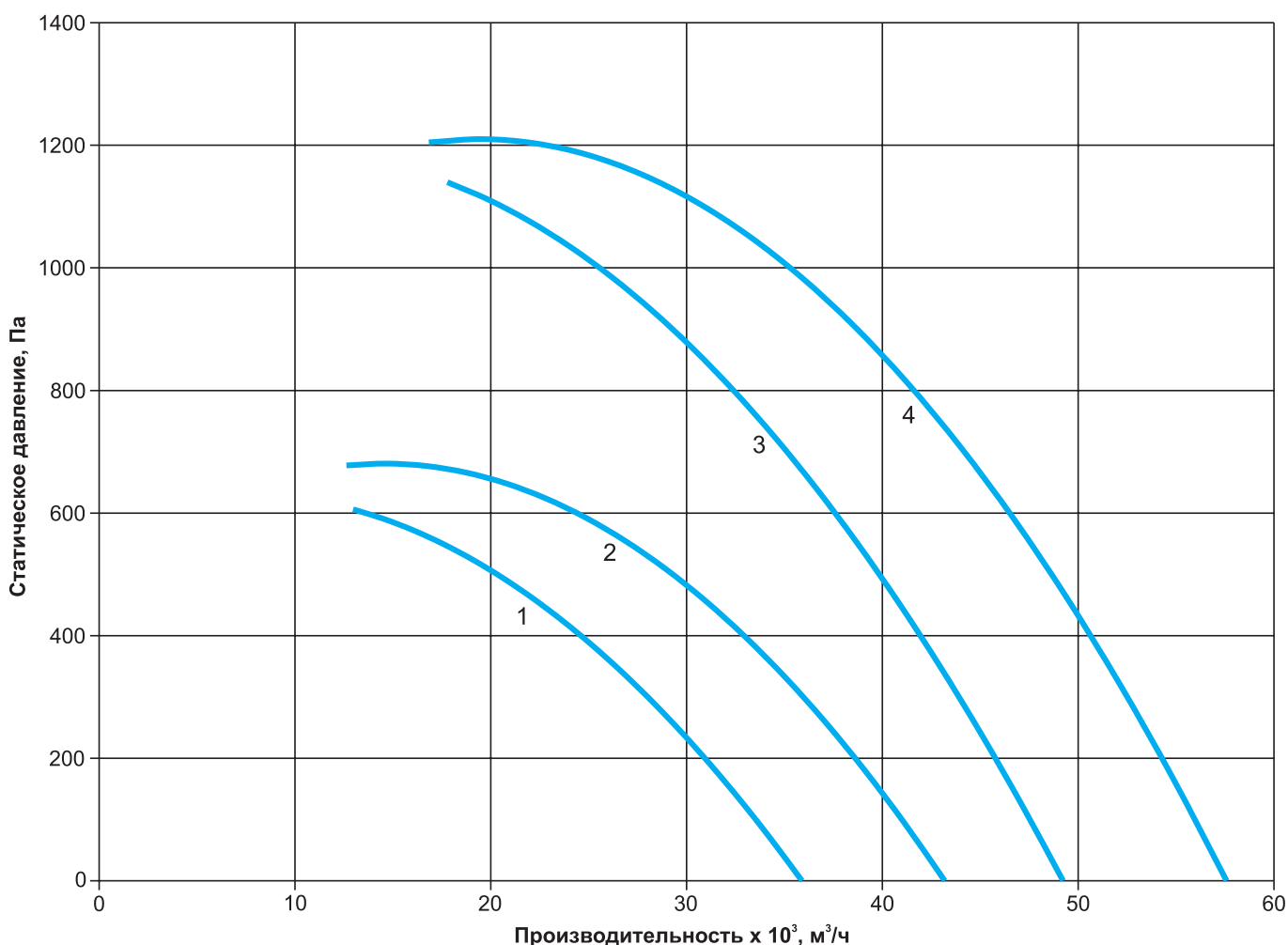
Наименование	Зона измерения	Уровень звуковой мощности, дБ в октавных полосах частот, Гц								Общий дБа
		63	125	250	500	1000	2000	4000	8000	
РОКС-ВКРС-9,0-ДУ400-РК635-3,0/750/220-380 РОКС-ВКРФ-9,0-ДУ400-РК635-3,0/750/220-380	Всасывание	69	73	77	79	79	78	73	68	85
	Нагнетание	73	77	81	83	83	82	77	72	89
	Окружение	73	77	81	83	83	82	77	72	89
РОКС-ВКРС-9,0-ДУ400-РК935-4,0/750/380-660 РОКС-ВКРФ-9,0-ДУ400-РК935-4,0/750/380-660	Всасывание	72	76	80	82	82	81	76	71	88
	Нагнетание	76	80	84	86	86	85	80	75	92
	Окружение	76	80	84	86	86	85	80	75	92
РОКС-ВКРС-9,0-ДУ400-РК635-7,5/1000/380-660 РОКС-ВКРФ-9,0-ДУ400-РК635-7,5/1000/380-660	Всасывание	77	81	85	87	87	86	81	76	93
	Нагнетание	81	85	89	91	91	90	85	80	97
	Окружение	81	85	89	91	91	90	85	80	97
РОКС-ВКРС-9,0-ДУ400-РК935-11,0/1000/380-660 РОКС-ВКРФ-9,0-ДУ400-РК935-11,0/1000/380-660	Всасывание	79	83	87	89	89	88	83	78	95
	Нагнетание	83	87	91	93	93	92	87	82	99
	Окружение	83	87	91	93	93	92	87	82	99

* Шумовые характеристики ДУ600 соответствуют ДУ400.

Технические характеристики РОКС-ВКРС-10,0-ДУ*, РОКС-ВКРФ-10,0-ДУ*

Наименование	Номер кривой	N, кВт	n, об/мин	Ток при 380В, А	Масса max, кг
РОКС-ВКРС-10,0-ДУ400-РК635-4,0/750/380-660 РОКС-ВКРФ-10,0-ДУ400-РК635-4,0/750/380-660	1	4,0	720	10,47	595
РОКС-ВКРС-10,0-ДУ400-РК935-7,5/750/380-660 РОКС-ВКРФ-10,0-ДУ400-РК935-7,5/750/380-660	2	7,5	720	18,17	645
РОКС-ВКРС-10,0-ДУ400-РК635-11,0/1000/380-660 РОКС-ВКРФ-10,0-ДУ400-РК635-11,0/1000/380-660	3	11,0	970	24,5	646
РОКС-ВКРС-10,0-ДУ400-РК935-15,0/1000/380-660 РОКС-ВКРФ-10,0-ДУ400-РК935-15,0/1000/380-660	4	15,0	970	31,6	676

* Технические характеристики ДУ600 соответствуют ДУ400.

Аэродинамические характеристики РОКС-ВКРС-10,0-ДУ, РОКС-ВКРФ-10,0-ДУ

Шумовые характеристики РОКС-ВКРС-10,0-ДУ*, РОКС-ВКРФ-10,0-ДУ*

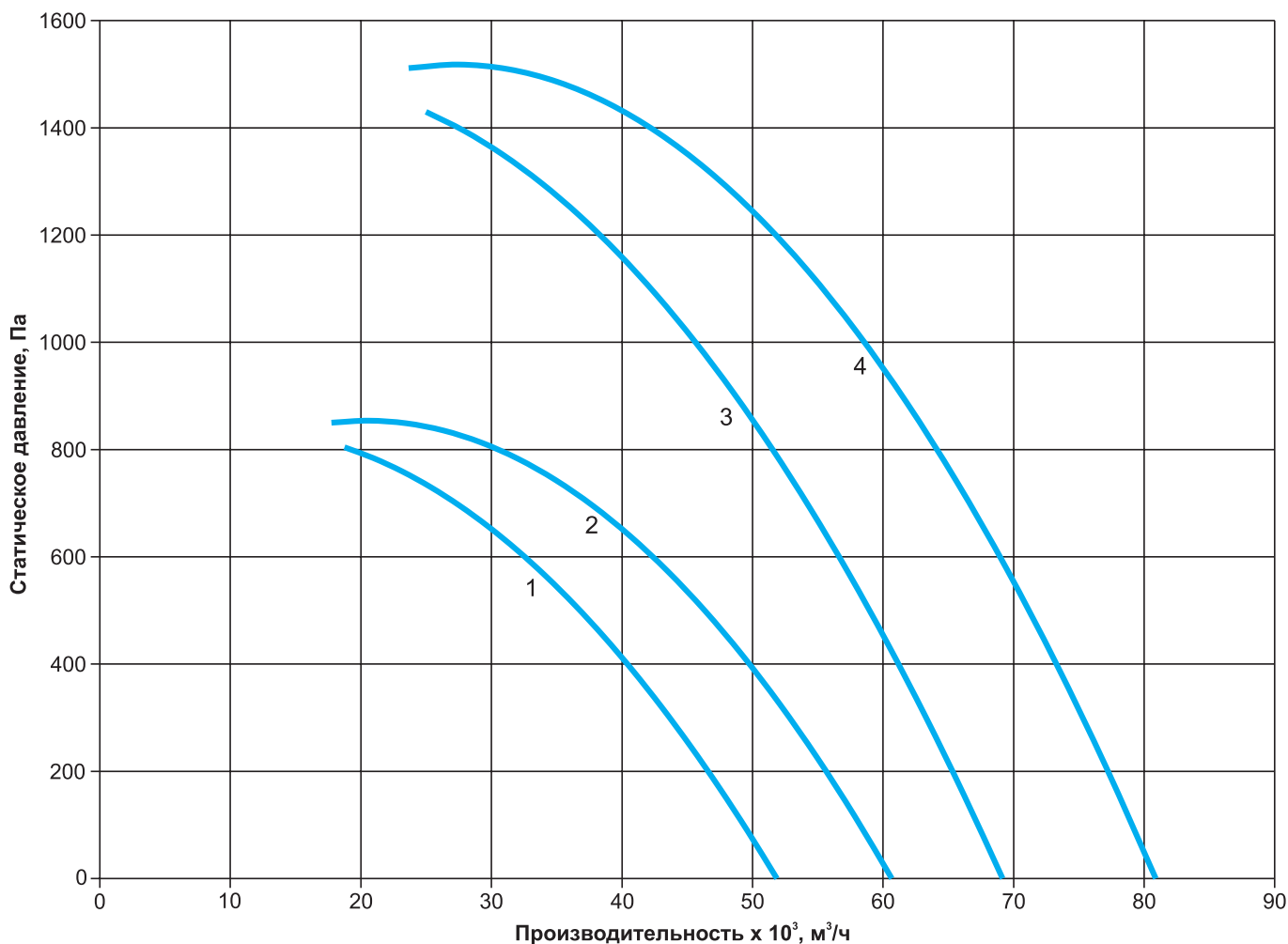
Наименование	Зона измерения	Уровень звуковой мощности, дБ в октавных полосах частот, Гц								Общий дБа
		63	125	250	500	1000	2000	4000	8000	
РОКС-ВКРС-10,0-ДУ400-РК635-4,0/750/380-660 РОКС-ВКРФ-10,0-ДУ400-РК635-4,0/750/380-660	Всасывание	73	77	81	83	83	82	77	72	89
	Нагнетание	77	81	85	87	87	86	81	76	93
	Окружение	77	81	85	87	87	86	81	76	93
РОКС-ВКРС-10,0-ДУ400-РК935-7,5/750/380-660 РОКС-ВКРФ-10,0-ДУ400-РК935-7,5/750/380-660	Всасывание	76	80	84	86	86	85	80	75	92
	Нагнетание	80	84	88	90	90	89	84	79	96
	Окружение	80	84	88	90	90	89	84	79	96
РОКС-ВКРС-10,0-ДУ400-РК635-11,0/1000/380-660 РОКС-ВКРФ-10,0-ДУ400-РК635-11,0/1000/380-660	Всасывание	81	85	89	91	91	90	85	80	97
	Нагнетание	85	89	93	95	95	94	89	84	101
	Окружение	85	89	93	95	95	94	89	84	101
РОКС-ВКРС-10,0-ДУ400-РК935-15,0/1000/380-660 РОКС-ВКРФ-10,0-ДУ400-РК935-15,0/1000/380-660	Всасывание	83	87	91	93	93	92	87	82	99
	Нагнетание	87	91	95	97	97	96	91	86	103
	Окружение	87	91	95	97	97	96	91	86	103

* Шумовые характеристики ДУ600 соответствуют ДУ400.

Технические характеристики РОКС-ВКРС-11,2-ДУ*, РОКС-ВКРФ-11,2-ДУ*

Наименование	Номер кривой	N, кВт	n, об/мин	Ток при 380В, А	Масса max, кг
РОКС-ВКРС-11,2-ДУ400-РК635-7,5/750/380-660 РОКС-ВКРФ-11,2-ДУ400-РК635-7,5/750/380-660	1	7,5	720	18,17	765
РОКС-ВКРС-11,2-ДУ400-РК935-11,0/750/380-660 РОКС-ВКРФ-11,2-ДУ400-РК935-11,0/750/380-660	2	11,0	730	26	769
РОКС-ВКРС-11,2-ДУ400-РК635-18,5/1000/380-660 РОКС-ВКРФ-11,2-ДУ400-РК635-18,5/1000/380-660	3	18,5	980	38,6	820
РОКС-ВКРС-11,2-ДУ400-РК935-30,0/1000/380-660 РОКС-ВКРФ-11,2-ДУ400-РК935-30,0/1000/380-660	4	30,0	980	60	910

* Технические характеристики ДУ600 соответствуют ДУ400.

Аэродинамические характеристики РОКС-ВКРС-11,2-ДУ, РОКС-ВКРФ-11,2-ДУ

Шумовые характеристики РОКС-ВКРС-11,2-ДУ*, РОКС-ВКРФ-11,2-ДУ*

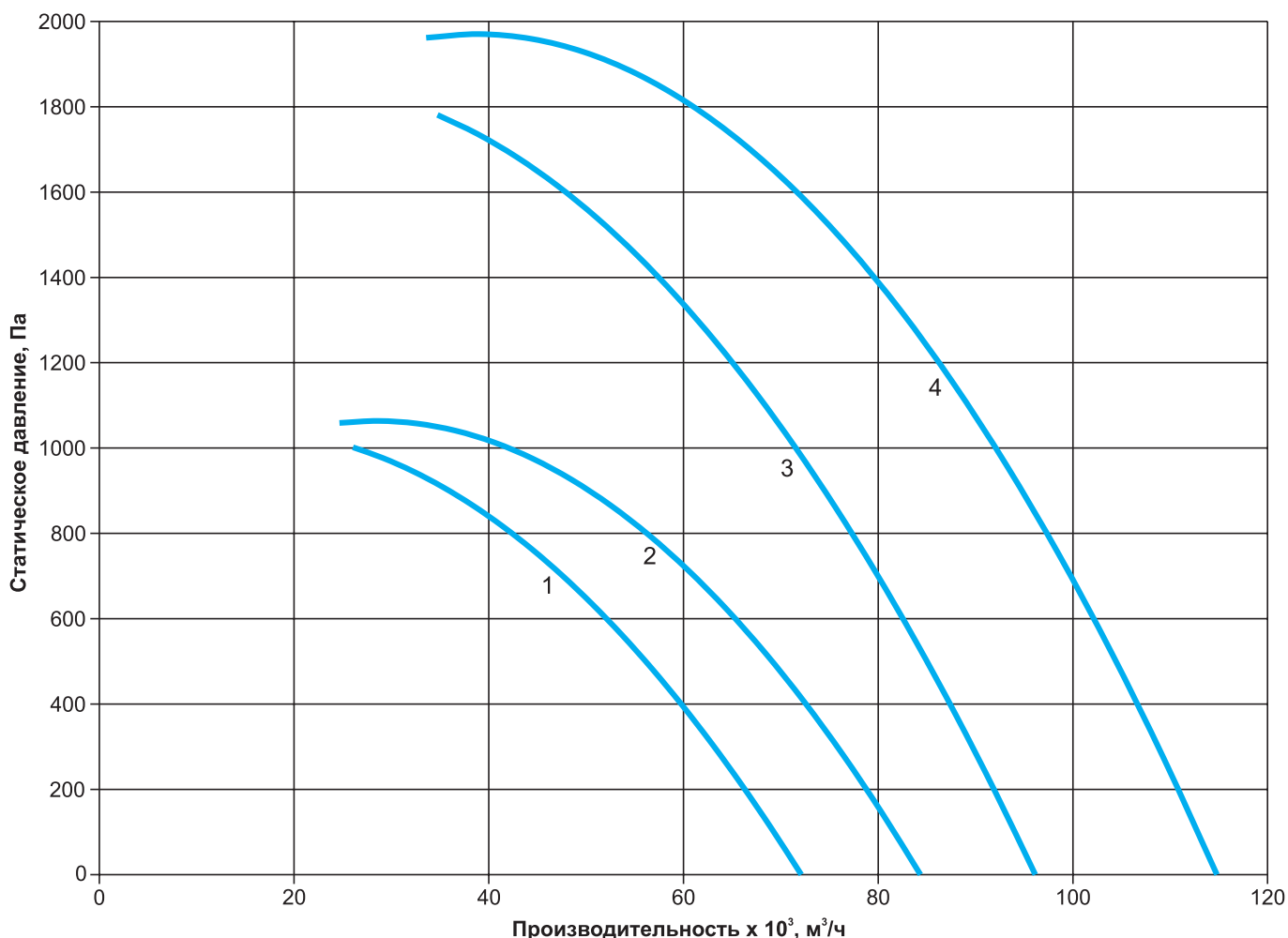
Наименование	Зона измерения	Уровень звуковой мощности, дБ в октавных полосах частот, Гц								Общий дБа
		63	125	250	500	1000	2000	4000	8000	
РОКС-ВКРС-11,2-ДУ400-РК635-7,5/750/380-660 РОКС-ВКРФ-11,2-ДУ400-РК635-7,5/750/380-660	Всасывание	78	82	86	88	88	87	82	77	94
	Нагнетание	82	86	90	92	92	91	86	81	98
	Окружение	82	86	90	92	92	91	86	81	98
РОКС-ВКРС-11,2-ДУ400-РК935-11,0/750/380-660 РОКС-ВКРФ-11,2-ДУ400-РК935-11,0/750/380-660	Всасывание	80	84	88	90	90	89	84	79	96
	Нагнетание	84	88	92	94	94	93	88	83	100
	Окружение	84	88	92	94	94	93	88	83	100
РОКС-ВКРС-11,2-ДУ400-РК635-18,5/1000/380-660 РОКС-ВКРФ-11,2-ДУ400-РК635-18,5/1000/380-660	Всасывание	85	89	93	95	95	94	89	84	101
	Нагнетание	89	93	97	99	99	98	93	88	105
	Окружение	89	93	97	99	99	98	93	88	105
РОКС-ВКРС-11,2-ДУ400-РК935-30,0/1000/380-660 РОКС-ВКРФ-11,2-ДУ400-РК935-30,0/1000/380-660	Всасывание	87	91	95	97	97	96	91	86	103
	Нагнетание	91	95	99	101	101	100	95	90	107
	Окружение	91	95	99	101	101	100	95	90	107

* Шумовые характеристики ДУ600 соответствуют ДУ400.

Технические характеристики РОКС-ВКРС-12,5-ДУ*, РОКС-ВКРФ-12,5-ДУ*

Наименование	Номер кривой	N, кВт	n, об/мин	Ток при 380В, А	Масса max, кг
РОКС-ВКРС-12,5-ДУ400-РК635-15,0/750/380-660 РОКС-ВКРФ-12,5-ДУ400-РК635-15,0/750/380-660	1	15,0	730	35	1020
РОКС-ВКРС-12,5-ДУ400-РК935-18,5/750/380-660 РОКС-ВКРФ-12,5-ДУ400-РК935-18,5/750/380-660	2	18,5	730	41,1	1069
РОКС-ВКРС-12,5-ДУ400-РК635-30,0/1000/380-660 РОКС-ВКРФ-12,5-ДУ400-РК635-30,0/1000/380-660	3	30,0	980	60	1102
РОКС-ВКРС-12,5-ДУ400-РК935-45,0/1000/380-660 РОКС-ВКРФ-12,5-ДУ400-РК935-45,0/1000/380-660	4	45,0	980	86	1269

* Технические характеристики ДУ600 соответствуют ДУ400.

Аэродинамические характеристики РОКС-ВКРС-12,5-ДУ, РОКС-ВКРФ-12,5-ДУ

Шумовые характеристики РОКС-ВКРС-12,5-ДУ*, РОКС-ВКРФ-12,5-ДУ*

Наименование	Зона измерения	Уровень звуковой мощности, дБ в октавных полосах частот, Гц								Общий дБа
		63	125	250	500	1000	2000	4000	8000	
РОКС-ВКРС-12,5-ДУ400-РК635-15,0/750/380-660 РОКС-ВКРФ-12,5-ДУ400-РК635-15,0/750/380-660	Всасывание	82	86	90	92	92	91	86	81	98
	Нагнетание	86	90	94	96	96	95	90	85	102
	Окружение	86	90	94	96	96	95	90	85	102
РОКС-ВКРС-12,5-ДУ400-РК935-18,5/750/380-660 РОКС-ВКРФ-12,5-ДУ400-РК935-18,5/750/380-660	Всасывание	84	88	92	94	94	93	88	83	100
	Нагнетание	88	92	96	98	98	97	92	87	104
	Окружение	88	92	96	98	98	97	92	87	104
РОКС-ВКРС-12,5-ДУ400-РК635-30,0/1000/380-660 РОКС-ВКРФ-12,5-ДУ400-РК635-30,0/1000/380-660	Всасывание	88	92	96	98	98	97	92	87	104
	Нагнетание	92	96	100	102	102	101	96	91	108
	Окружение	92	96	100	102	102	101	96	91	108
РОКС-ВКРС-12,5-ДУ400-РК935-45,0/1000/380-660 РОКС-ВКРФ-12,5-ДУ400-РК935-45,0/1000/380-660	Всасывание	91	95	99	101	101	100	95	90	107
	Нагнетание	95	99	103	105	105	104	99	94	111
	Окружение	95	99	103	105	105	104	99	94	111

* Шумовые характеристики ДУ600 соответствуют ДУ400.

ВЕНТИЛЯТОРЫ ОСЕВЫЕ ПОДПОРА ВОП-20, ВОП-30

Описание



- Вентиляторы осевые подпора
- Предназначены для подпора воздуха в системах противопожарной защиты. Применяются для подачи воздуха в обслуживаемые помещения, шахты лифтов, лестничные клетки, тамбур-шлюзы, для предотвращения проникновения продуктов горения на пути эвакуации людей
- Монтаж только в вертикальном положении на стаканы монтажные СОМ или узлы прохода УПМ
- Типоразмерный ряд по номинальному диаметру рабочего колеса, дм:
4,0 4,5 5,0 5,6 6,3 7,1 8,0 9,0 10,0 11,2 12,5

Конструктив



- Типы корпуса ВОП:
 - 20 – стандартный корпус, соответствует представленным аэродинамическим характеристикам;
 - 30 – корпус с диффузором, обеспечивает повышенные аэродинамические характеристики
- Корпус из оцинкованной стали
- Защитный зонт специальной формы защищает вентиляционный канал от осадков и обеспечивает оптимальный забор воздуха
- Рабочее колесо - осевая крыльчатка с лопатками из усиленного стекловолокном полиамида

Двигатель

- Трехфазный асинхронный электродвигатель
- Степень защиты электродвигателя не ниже IP 54

Условия эксплуатации

- Климатическое исполнение по ГОСТ 15150-69: У1 (на открытом воздухе)
- Температура окружающей среды от -45°С до +40°С
- Общепромышленное (О) исполнение
- Температура перемещаемой среды от -45°С до +40°С
- Перемещаемая среда не должна содержать:
 - взрывчатые и/или липкие вещества, волокнистые материалы, пыль и другие твердые примеси в концентрации более 100 мг/м³
 - пары и газы с агрессивностью к металлам, покрытиям и изоляции выше агрессивности воздуха

Дополнительная комплектация



1 Стаканы опорные монтажные стр. 151

2 Узел прохода* стр. 141

Дополнительные комплектующие в комплект поставки не входят.

* В каталоге «Канальное оборудование и детали систем вентиляции».

Маркировка

ВОП-20-4.0-О-R3L/4.0/PAG/73-1.1/3000/220-380-Y1

Наименование:

вентилятор осевой подпора

Тип корпуса: 20, 30

Номер вентилятора (номинальный диаметр рабочего колеса), дм: от 4,0 до 12,5

Исполнение: О (общепромышленное)

Тип лопатки: R3L, R4Z, R5Z

4,0 - номинальный диаметр рабочего колеса, дм

Материал лопатки:

PAG - усиленный стекловолокном полиамид

73 - порядковый номер рабочего колеса

Мощность электродвигателя, кВт:

от 1,1 до 37,0

Синхронная частота вращения электродвигателя, об/мин:

1000, 1500, 3000

Напряжение питания электродвигателя, В:

220-380, 380-660

Климатическое исполнение и категория размещения по ГОСТ 15150-69: У1

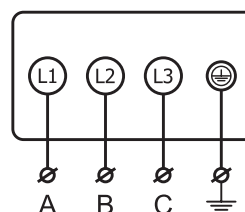
Электрические схемы подключения вентиляторов в сеть 380 В

Электрическая схема подключения вентиляторов мощностью до 11 кВт включительно

Прямой пуск. Двигатель запускается прямым подключением к сетевому напряжению питания посредством контактора.

Через устройство плавного пуска. Пуск двигателя осуществляется устройством плавного пуска настроенного на предотвращение высокого пускового момента и больших пусковых токов.

Запуск и работа через преобразователь частоты. Двигатель запускается преобразователем частоты, обеспечивающим плавный разгон двигателя в течении времени не менее 10 сек.



КОРБОКА ПОДКЛЮЧЕНИЯ НА КОРПУСЕ ВЕНТИЛЯТОРА

ПОДКЛЮЧЕНИЕ К УСТРОЙСТВУ ПЛАВНОГО ПУСКА, ПРЕОБРАЗОВАТЕЛЮ ЧАСТОТЫ ИЛИ ПРЯМЫМ ПУСКОМ

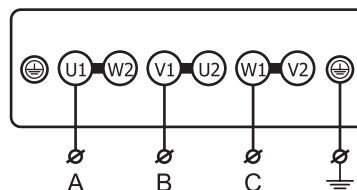
Электрическая схема подключения вентиляторов мощностью от 15 кВт

Через устройство плавного пуска. Пуск двигателя осуществляется устройством плавного пуска настроенного на предотвращение высокого пускового момента и больших пусковых токов.

Запуск и работа через преобразователь частоты. Двигатель запускается преобразователем частоты, обеспечивающим плавный разгон двигателя в течении времени не менее 10 сек.

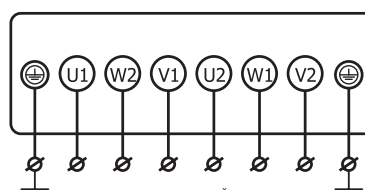
Запуск по схеме переключения звезда «Y» - треугольник «Δ». Двигатель кратковременно запускается включением обмоток в схему звезда «Y», на время разгона (определяется по месту, но не более 15 сек), далее, после разгона, обмотки переключаются в схему треугольник «Δ» для продолжительного времени работы. Переключение обмоток должно производиться с помощью специальных устройств и схем сборки, обеспечивающих правильную последовательность и необходимые временные задержки, для предотвращения короткого замыкания и бросков пускового тока и момента.

(Используется только для двигателей с номинальным напряжением Δ/Y 380/660 В).



КОРБОКА ПОДКЛЮЧЕНИЯ НА КОРПУСЕ ВЕНТИЛЯТОРА

ПОДКЛЮЧЕНИЕ К УСТРОЙСТВУ ПЛАВНОГО ПУСКА ИЛИ ПРЕОБРАЗОВАТЕЛЮ ЧАСТОТЫ

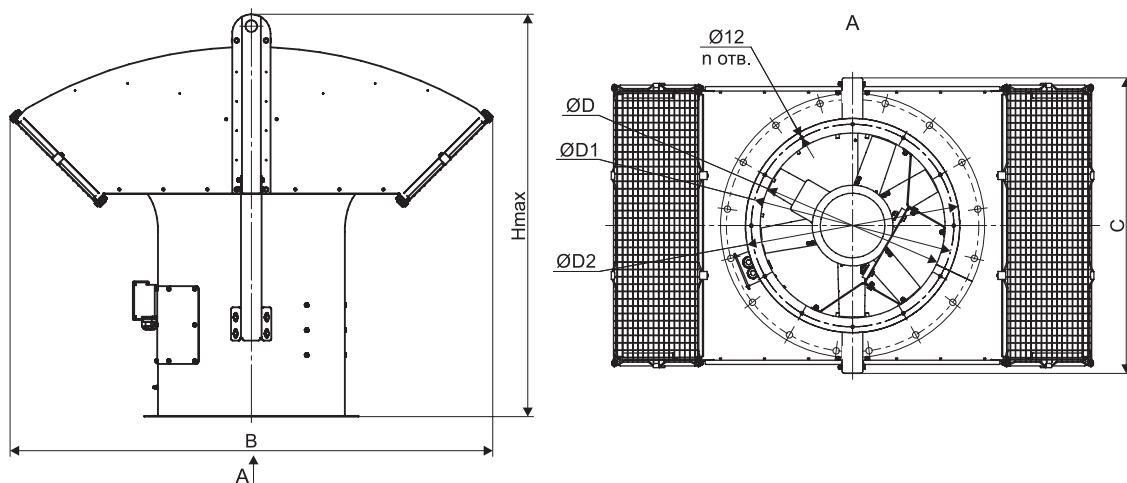


КОРБОКА ПОДКЛЮЧЕНИЯ НА КОРПУСЕ ВЕНТИЛЯТОРА

ПОДКЛЮЧЕНИЕ К УСТРОЙСТВУ ЗАПУСКА ПО СХЕМЕ "ЗВЕЗДА-ТРЕУГОЛЬНИК" Y-Δ

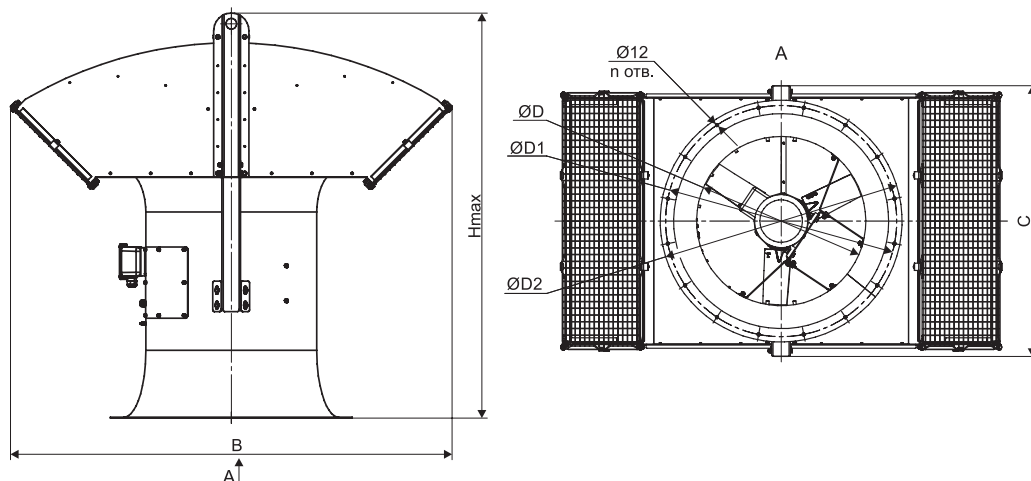
Габаритные и присоединительные размеры, мм

Габаритные и присоединительные размеры вентиляторов ВОП-20

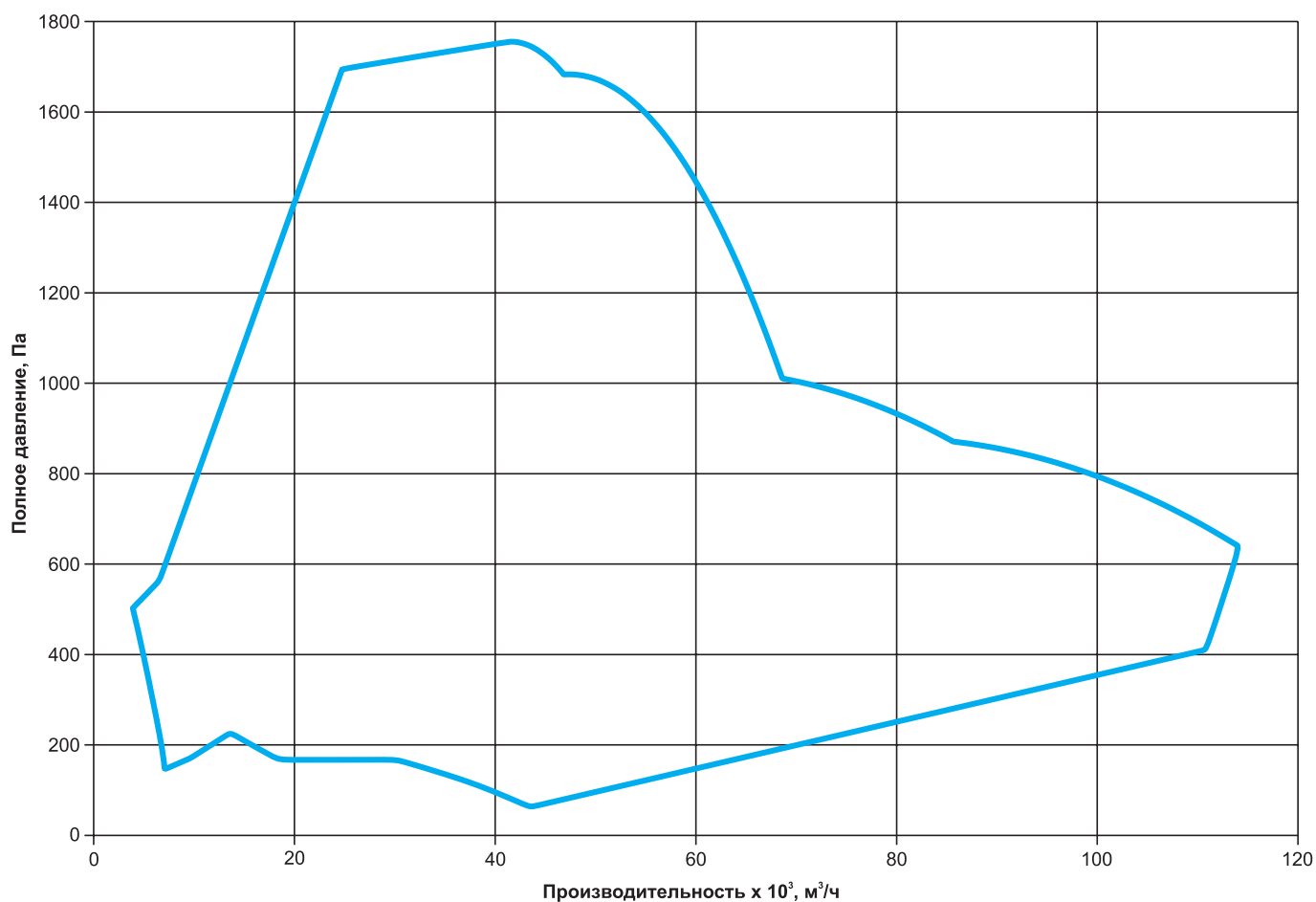


Наименование	D, мм	D1, мм	D2, мм	п, шт	B, мм	C, мм	Hmax, мм
Вентилятор осевой подпора ВОП-20-4,0	400	436	460	8	1067	654	914
Вентилятор осевой подпора ВОП-20-4,5	450	486	510	8	1188	754	1051
Вентилятор осевой подпора ВОП-20-5,0	500	536	560	12	1338	835	1193
Вентилятор осевой подпора ВОП-20-5,6	560	620	660	12	1445	915	1258
Вентилятор осевой подпора ВОП-20-6,3	630	690	730	12	1644	1006	1560,5
Вентилятор осевой подпора ВОП-20-7,1	710	770	810	16	1790	1107	1671
Вентилятор осевой подпора ВОП-20-8,0	800	860	900	16	1995	1207	1738,5
Вентилятор осевой подпора ВОП-20-9,0	900	960	1000	16	2202	1341	1855
Вентилятор осевой подпора ВОП-20-10,0	1000	1070	1100	16	2400	1466	1979
Вентилятор осевой подпора ВОП-20-11,2	1120	1195	1235	16	2807	1602	2202
Вентилятор осевой подпора ВОП-20-12,5	1250	1320	1360	16	3078	1855	2379

Габаритные и присоединительные размеры вентиляторов ВОП-30



Наименование	D, мм	D1, мм	D2, мм	п, шт	B, мм	C, мм	Hmax, мм
Вентилятор осевой подпора ВОП-30-4,0	400	536	560	12	1067	654	1079
Вентилятор осевой подпора ВОП-30-4,5	450	620	660	12	1186	754	1231
Вентилятор осевой подпора ВОП-30-5,0	500	690	730	12	1342	835	1393
Вентилятор осевой подпора ВОП-30-5,6	560	770	810	16	1448	915	1482
Вентилятор осевой подпора ВОП-30-6,3	630	860	900	16	1647	1006	1812,5
Вентилятор осевой подпора ВОП-30-7,1	710	960	1000	16	1790	1107	1960
Вентилятор осевой подпора ВОП-30-8,0	800	1070	1100	16	1995	1207	2058,5
Вентилятор осевой подпора ВОП-30-9,0	900	1195	1235	16	2202	1341	2215
Вентилятор осевой подпора ВОП-30-10,0	1000	1320	1360	16	2400	1466	2379
Вентилятор осевой подпора ВОП-30-11,2	1120	1470	1540	20	2807	1602	2650
Вентилятор осевой подпора ВОП-30-12,5	1250	1680	1740	24	3078	1855	2879

Область аэродинамических параметров

Таблица применимости дополнительной комплектации на вентиляторы ВОП-20, ВОП-30

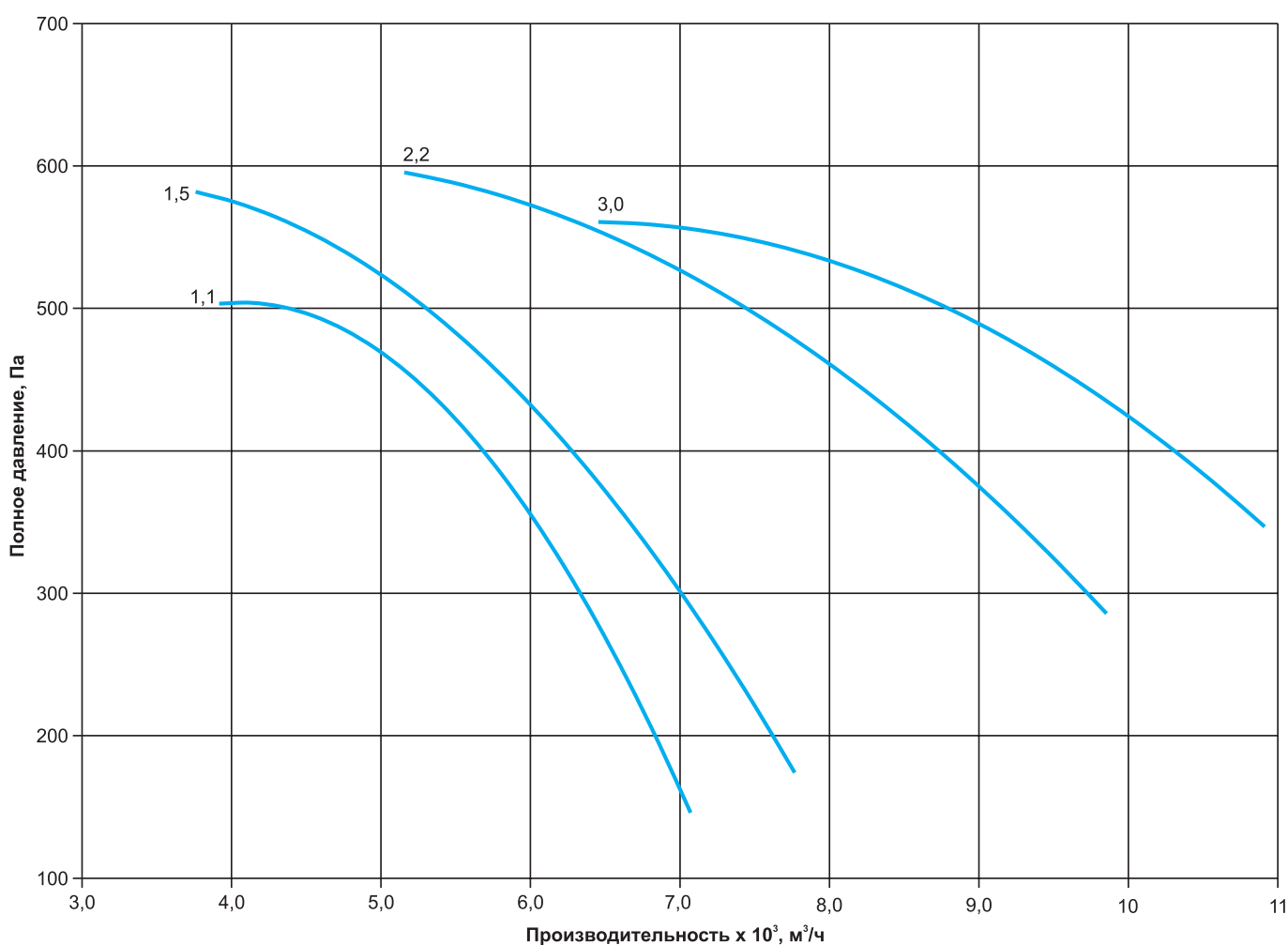
Номер вентилятора		Дополнительная комплектация		
ВОП-20	ВОП-30	Модель стакана опорного монтажного*	Модель узла прохода	
ВОП-20-4,0	-	СОМ-1Н-О-4,0АФ-КП	УПМ1-400	УПМ3-400
ВОП-20-4,5	-	СОМ-1Н-О-4,5АФ-КП	УПМ1-450	УПМ3-450
ВОП-20-5,0	ВОП-30-4,0	СОМ-1Н-О-5,0АФ-КП	УПМ1-500	УПМ3-500
ВОП-20-5,6	ВОП-30-4,5	СОМ-1Н-О-5,6АФ-КП	УПМ1-560	УПМ3-560
ВОП-20-6,3	ВОП-30-5,0	СОМ-1Н-О-6,3АФ-КП	УПМ1-630	УПМ3-630
ВОП-20-7,1	ВОП-30-5,6	СОМ-1Н-О-7,1АФ-КП	УПМ1-710	УПМ3-710
ВОП-20-8,0	ВОП-30-6,3	СОМ-1Н-О-8,0АФ-КП	УПМ1-800	УПМ3-800
ВОП-20-9,0	ВОП-30-7,1	СОМ-1Н-О-9,0АФ-КП	УПМ1-900	УПМ3-900
ВОП-20-10,0	ВОП-30-8,0	СОМ-1Н-О-10,0АФ-КП	УПМ1-1000	УПМ3-1000
ВОП-20-11,2	ВОП-30-9,0	СОМ-1Н-О-11,2АФ-КП	УПМ1-1120	УПМ3-1120
ВОП-20-12,5	ВОП-30-10,0	СОМ-1Н-О-12,5АФ-КП	УПМ1-1250	УПМ3-1250
-	ВОП-30-11,2	СОМ-1Н-О-14,0АФ-КП	УПМ1-1400	-
-	ВОП-30-12,5	СОМ-1Н-О-16,0АФ-КП	УПМ1-1600	-

* При выборе модели стакана опорного монтажного СОМ, следует руководствоваться условиями и конструктивными особенностями места установки вентилятора. Подробную информацию смотрите на стр. 151.

Технические характеристики ВОП-20-4,0, ВОП-30-4,0

Наименование	N, кВт	n, об/мин	Ток, А при 380В	Масса, кг	
				ВОП-20	ВОП-30
ВОП-20-4,0-О-R3L/4,0/PAG/73-1,1/3000/220-380	1,1	2840	2,63	55,9	60,6
ВОП-20-4,0-О-R3L/4,0/PAG/77-1,5/3000/220-380	1,5	2850	3,46	64,9	69,6
ВОП-20-4,0-О-R3L/4,0/PAG/85-2,2/3000/220-380	2,2	2855	4,85	66,4	71,1
ВОП-20-4,0-О-R3L/4,0/PAG/93-3,0/3000/220-380	3,0	2860	6,35	75,4	80

* Представленные характеристики применимы к ВОП-30.

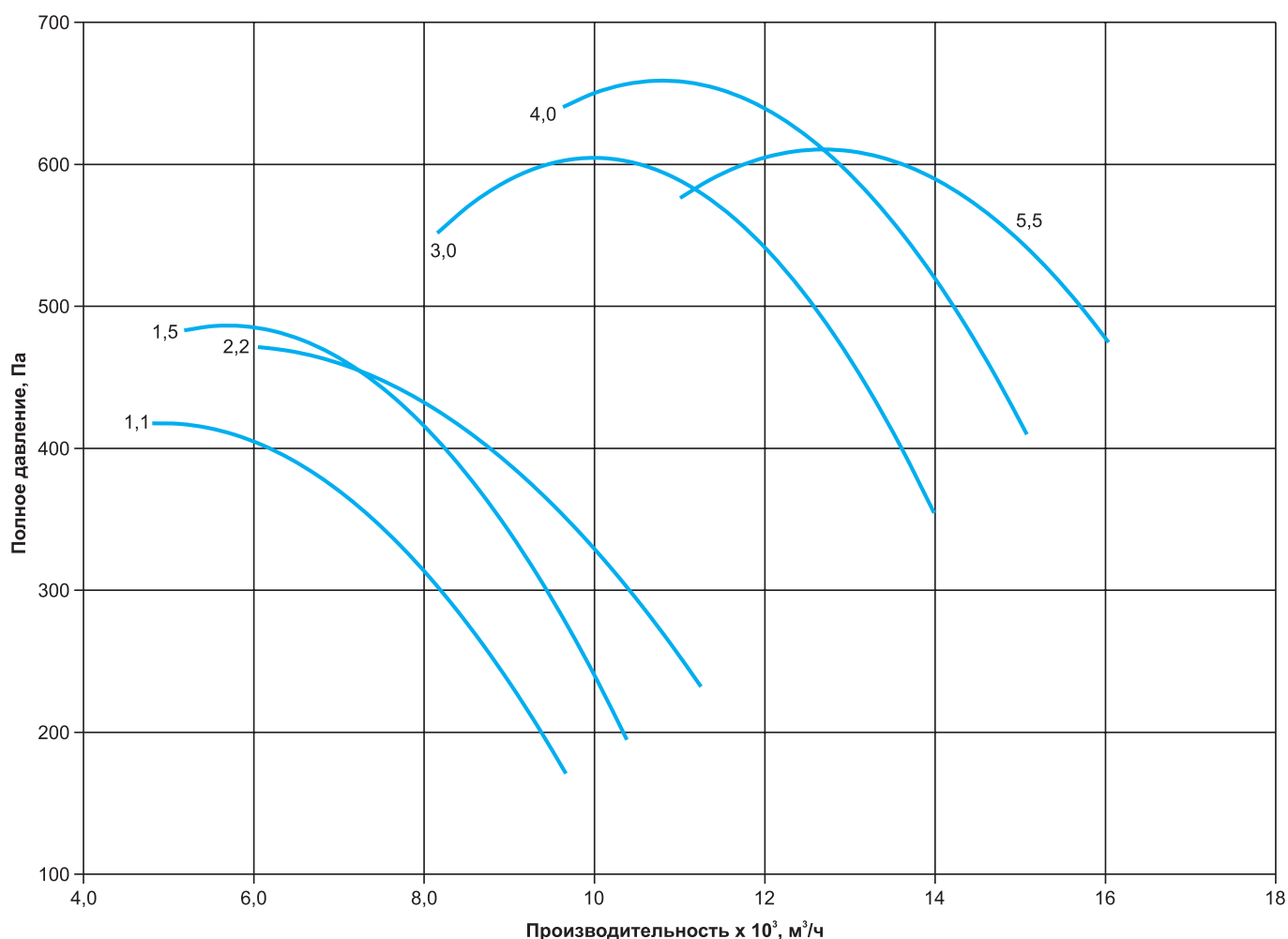
Аэродинамические характеристики ВОП-20-4,0

Шумовые характеристики ВОП-20-4,0

Наименование	Уровень звуковой мощности, дБ в октавных полосах частот, Гц								Общий, дБа
	63	125	250	500	1000	2000	4000	8000	
ВОП-20-4,0-О-R3L/4,0/PAG/73-1,1/3000/220-380	84	84	83	84	83	83	83	80	92
ВОП-20-4,0-О-R3L/4,0/PAG/77-1,5/3000/220-380	87	84	82	82	82	82	83	79	92
ВОП-20-4,0-О-R3L/4,0/PAG/85-2,2/3000/220-380	88	84	83	82	82	82	83	79	92
ВОП-20-4,0-О-R3L/4,0/PAG/93-3,0/3000/220-380	75	72	70	70	70	70	71	67	80

Технические характеристики ВОП-20-4,5, ВОП-30-4,5

Наименование	N, кВт	n, об/мин	Ток, А при 380В	Масса, кг	
				ВОП-20	ВОП-30
ВОП-20-4,5-О-R3L/4,5/PAG/25-1,1/3000/220-380	1,1	2840	2,63	65,5	72,4
ВОП-20-4,5-О-R3L/4,5/PAG/29-1,5/3000/220-380	1,5	2850	3,46	74,4	81,3
ВОП-20-4,5-О-R3L/4,5/PAG/33-2,2/3000/220-380	2,2	2855	4,85	75,9	82,8
ВОП-20-4,5-О-R3L/4,5/PAG/13-3,0/3000/220-380	3,0	2860	6,35	87,5	94,4
ВОП-20-4,5-О-R3L/4,5/PAG/17-4,0/3000/220-380	4,0	2880	8,2	91,7	99
ВОП-20-4,5-О-R3L/4,5/PAG/21-5,5/3000/220-380	5,5	2900	11,1	99,1	106,1

* Представленные характеристики применимы к ВОП-30.

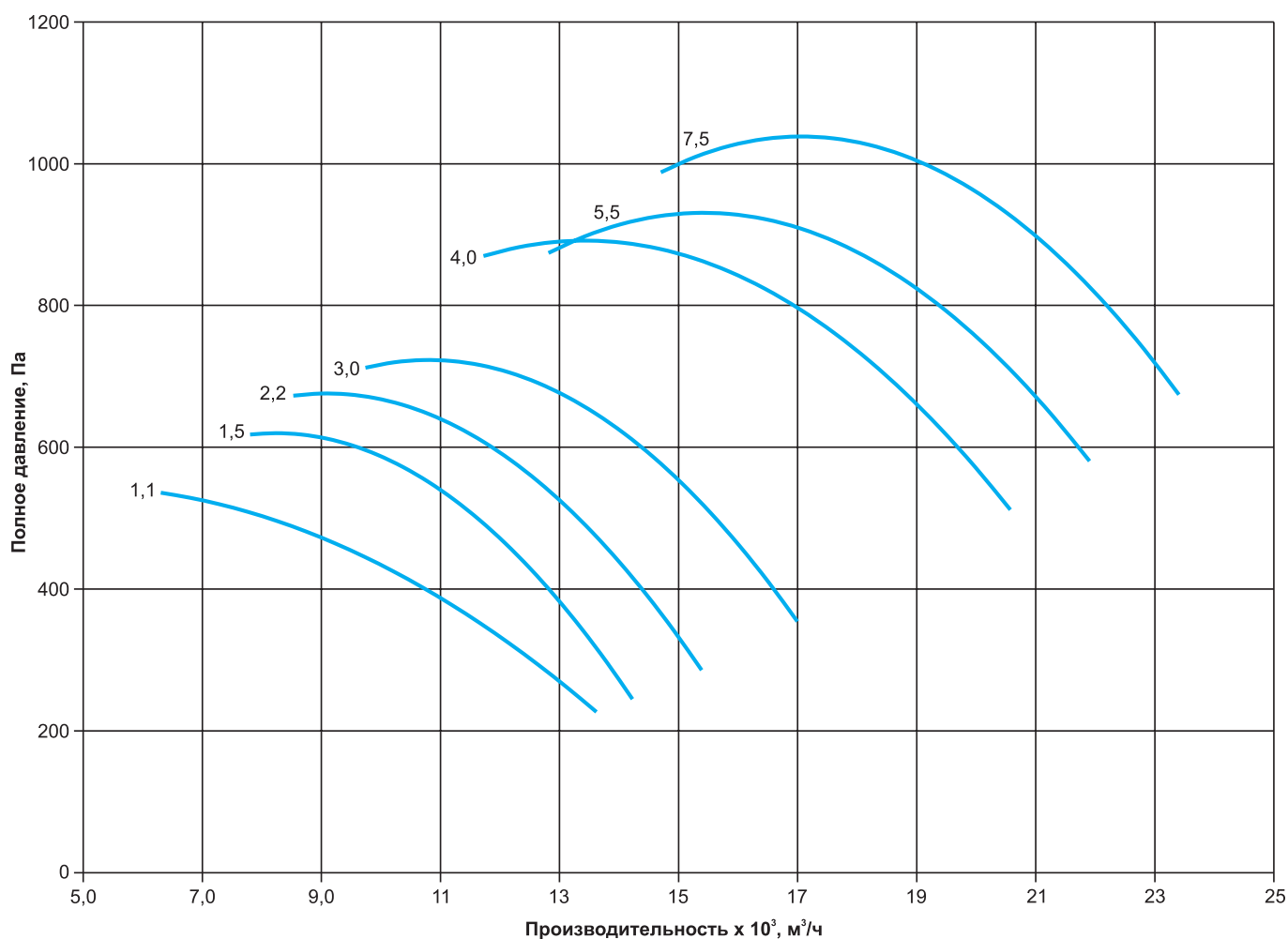
Аэродинамические характеристики ВОП-20-4,5

Шумовые характеристики ВОП-20-4,5

Наименование	Уровень звуковой мощности, дБ в октавных полосах частот, Гц								Общий, дБа
	63	125	250	500	1000	2000	4000	8000	
ВОП-20-4,5-О-R3L/4,5/PAG/25-1,1/3000/220-380	94	99	101	102	100	96	93	88	94
ВОП-20-4,5-О-R3L/4,5/PAG/29-1,5/3000/220-380	79	84	86	86	85	81	77	73	79
ВОП-20-4,5-О-R3L/4,5/PAG/33-2,2/3000/220-380	81	81	82	83	82	80	79	75	81
ВОП-20-4,5-О-R3L/4,5/PAG/13-3,0/3000/220-380	83	79	80	81	80	9	80	76	89
ВОП-20-4,5-О-R3L/4,5/PAG/17-4,0/3000/220-380	80	80	80	79	79	78	80	76	88
ВОП-20-4,5-О-R3L/4,5/PAG/21-5,5/3000/220-380	82	80	79	79	79	79	80	76	89

Технические характеристики ВОП-20-5,0, ВОП-30-5,0

Наименование	N, кВт	n, об/мин	Ток, А при 380В	Масса, кг	
				ВОП-20	ВОП-30
ВОП-20-5,0-О-R3L/5,0/PAG/25-1,1/3000/220-380	1,1	2840	2,63	75,7	83,8
ВОП-20-5,0-О-R3L/5,0/PAG/01-1,5/3000/220-380	1,5	2850	3,46	85,1	93,1
ВОП-20-5,0-О-R3L/5,0/PAG/05-2,2/3000/220-380	2,2	2855	4,85	86,6	94,7
ВОП-20-5,0-О-R3L/5,0/PAG/09-3,0/3000/220-380	3,0	2860	6,35	98	105,9
ВОП-20-5,0-О-R3L/5,0/PAG/13-4,0/3000/220-380	4,0	2880	8,2	102,4	110,3
ВОП-20-5,0-О-R3L/5,0/PAG/17-5,5/3000/220-380	5,5	2900	11,1	109,8	117,7
ВОП-20-5,0-О-R3L/5,0/PAG/21-7,5/3000/220-380	7,5	2895	14,9	125,2	132,9

* Представленные характеристики применимы к ВОП-30.

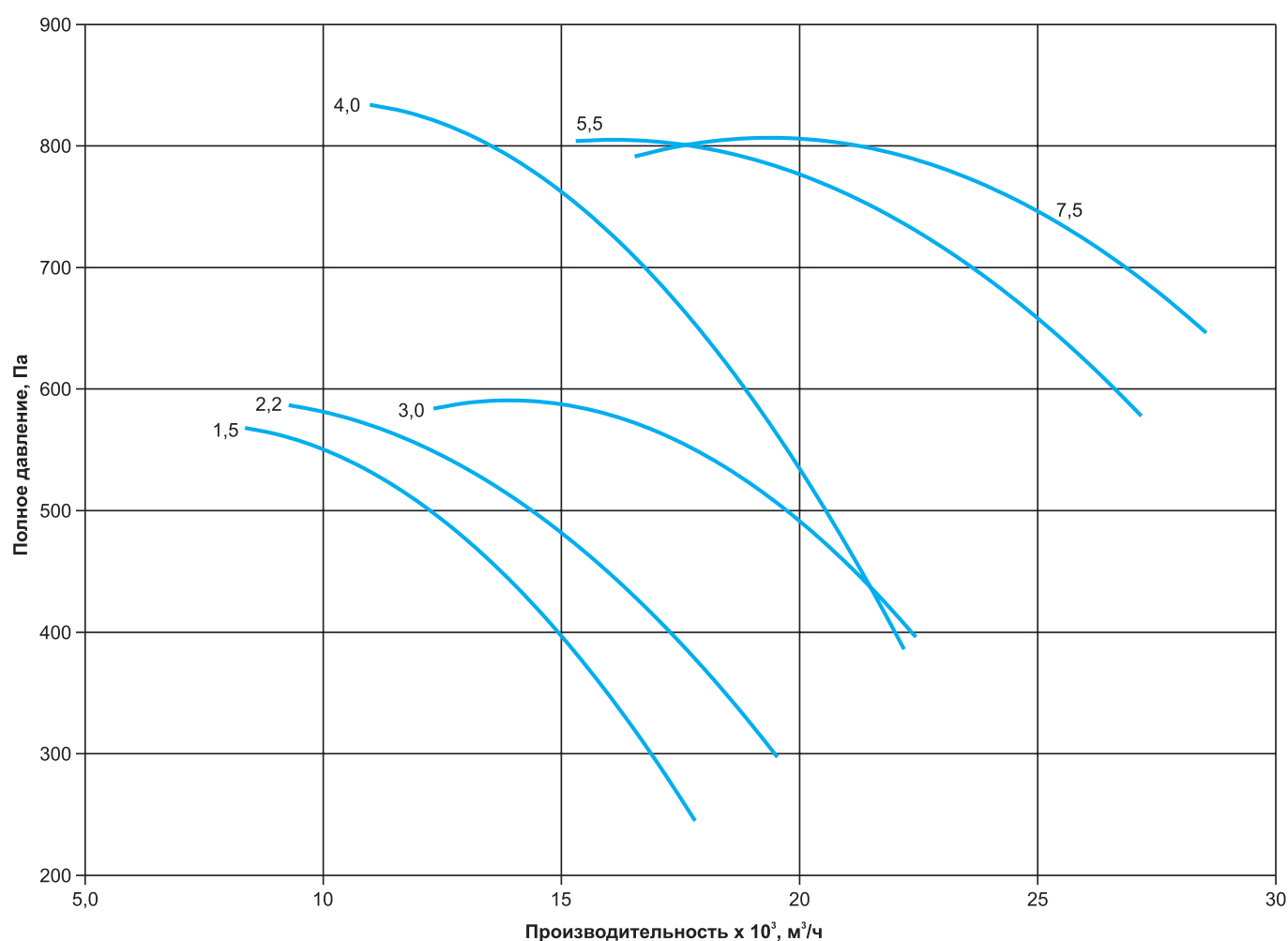
Аэродинамические характеристики ВОП-20-5,0

Шумовые характеристики ВОП-20-5,0

Наименование	Уровень звуковой мощности, дБ в октавных полосах частот, Гц								Общий, дБа
	63	125	250	500	1000	2000	4000	8000	
ВОП-20-5,0-О-R3L/5,0/PAG/25-1,1/3000/220-380	93	90	89	89	89	88	90	86	99
ВОП-20-5,0-О-R3L/5,0/PAG/01-1,5/3000/220-380	91	89	90	89	90	89	90	86	98
ВОП-20-5,0-О-R3L/5,0/PAG/05-2,2/3000/220-380	84	89	89	89	90	89	90	86	99
ВОП-20-5,0-О-R3L/5,0/PAG/09-3,0/3000/220-380	91	89	87	86	86	86	88	85	97
ВОП-20-5,0-О-R3L/5,0/PAG/13-4,0/3000/220-380	93	89	88	89	90	89	89	87	99
ВОП-20-5,0-О-R3L/5,0/PAG/17-5,5/3000/220-380	93	90	88	87	86	86	88	85	97
ВОП-20-5,0-О-R3L/5,0/PAG/21-7,5/3000/220-380	96	93	91	93	94	93	93	90	102

Технические характеристики ВОП-20-5,6, ВОП-30-5,6

Наименование	N, кВт	n, об/мин	Ток, А при 380В	Масса, кг	
				ВОП-20	ВОП-30
ВОП-20-5,6-О-R3L/5,6/PAG/29-1,5/3000/220-380	1,5	2850	3,46	94,6	103,9
ВОП-20-5,6-О-R3L/5,6/PAG/33-2,2/3000/220-380	2,2	2855	4,85	96	105,4
ВОП-20-5,6-О-R3L/5,6/PAG/37-3,0/3000/220-380	3,0	2860	6,35	108	117,3
ВОП-20-5,6-О-R3L/5,6/PAG/09-4,0/3000/220-380	4,0	2880	8,2	112,9	122,2
ВОП-20-5,6-О-R3L/5,6/PAG/17-5,5/3000/220-380	5,5	2900	11,1	120,3	129,6
ВОП-20-5,6-О-R3L/5,6/PAG/21-7,5/3000/220-380	7,5	2895	14,9	136	145,4

* Представленные характеристики применимы к ВОП-30.

Аэродинамические характеристики ВОП-20-5,6

Шумовые характеристики ВОП-20-5,6

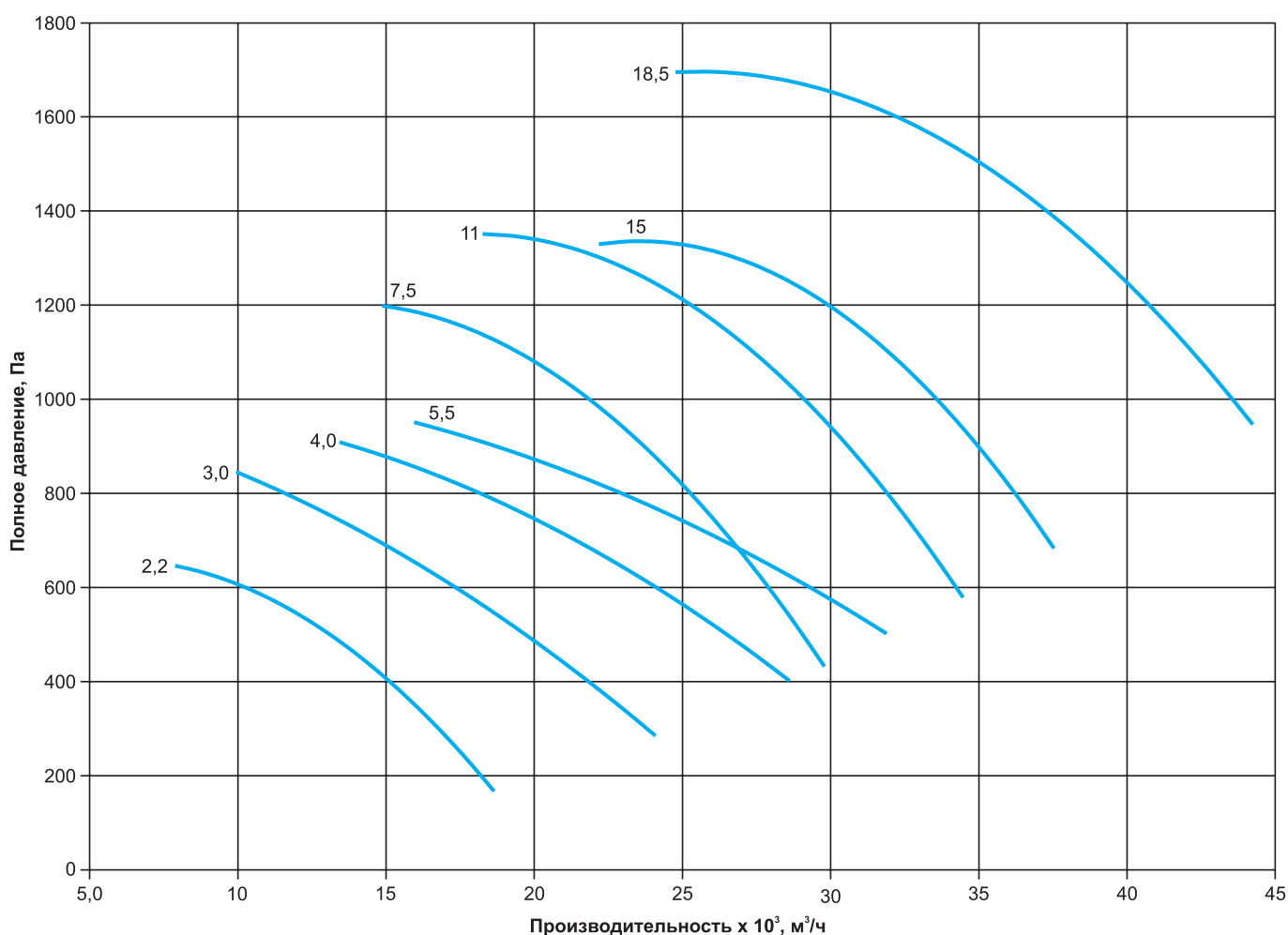
Наименование	Уровень звуковой мощности, дБ в октавных полосах частот, Гц								Общий, дБа
	63	125	250	500	1000	2000	4000	8000	
ВОП-20-5,6-О-R3L/5,6/PAG/29-1,5/3000/220-380	91	90	91	92	92	90	90	87	100
ВОП-20-5,6-О-R3L/5,6/PAG/33-2,2/3000/220-380	93	90	90	90	91	90	91	88	100
ВОП-20-5,6-О-R3L/5,6/PAG/37-3,0/3000/220-380	93	90	89	89	89	88	90	86	99
ВОП-20-5,6-О-R3L/5,6/PAG/09-4,0/3000/220-380	95	92	91	91	91	90	92	88	100
ВОП-20-5,6-О-R3L/5,6/PAG/17-5,5/3000/220-380	96	93	91	93	94	93	93	90	102
ВОП-20-5,6-О-R3L/5,6/PAG/21-7,5/3000/220-380	94	90	89	89	89	89	90	87	99

Технические характеристики ВОП-20-6,3, ВОП-30-6,3

Наименование	N, кВт	n, об/мин	Ток, А при 380В	Масса, кг	
				ВОП-20	ВОП-30
ВОП-20-6,3-О-R4Z/6,3/PAG/49-2,2/3000/220-380	2,2	2855	4,85	120,6	134,6
ВОП-20-6,3-О-R4Z/6,3/PAG/53-3,0/3000/220-380	3,0	2860	6,35	133,2	147,2
ВОП-20-6,3-О-R4Z/6,3/PAG/57-4,0/3000/220-380	4,0	2880	8,2	137,6	151,6
ВОП-20-6,3-О-R4Z/6,3/PAG/61-5,5/3000/220-380	5,5	2900	11,1	145	159
ВОП-20-6,3-О-R4Z/6,3/PAG/33-7,5/3000/220-380	7,5	2895	14,9	162,7	176,7
ВОП-20-6,3-О-R4Z/6,3/PAG/37-11,0/3000/380-660	11,0	2900	21,86	185,9	200
ВОП-20-6,3-О-R4Z/6,3/PAG/41-15,0/3000/380-660	15,0	2930	30	233,9	253,5
ВОП-20-6,3-О-R4Z/6,3/PAG/21-18,5/3000/380-660	18,5	2930	35,53	246,5	266,1

* Представленные характеристики применимы к ВОП-30.

Аэродинамические характеристики ВОП-20-6,3



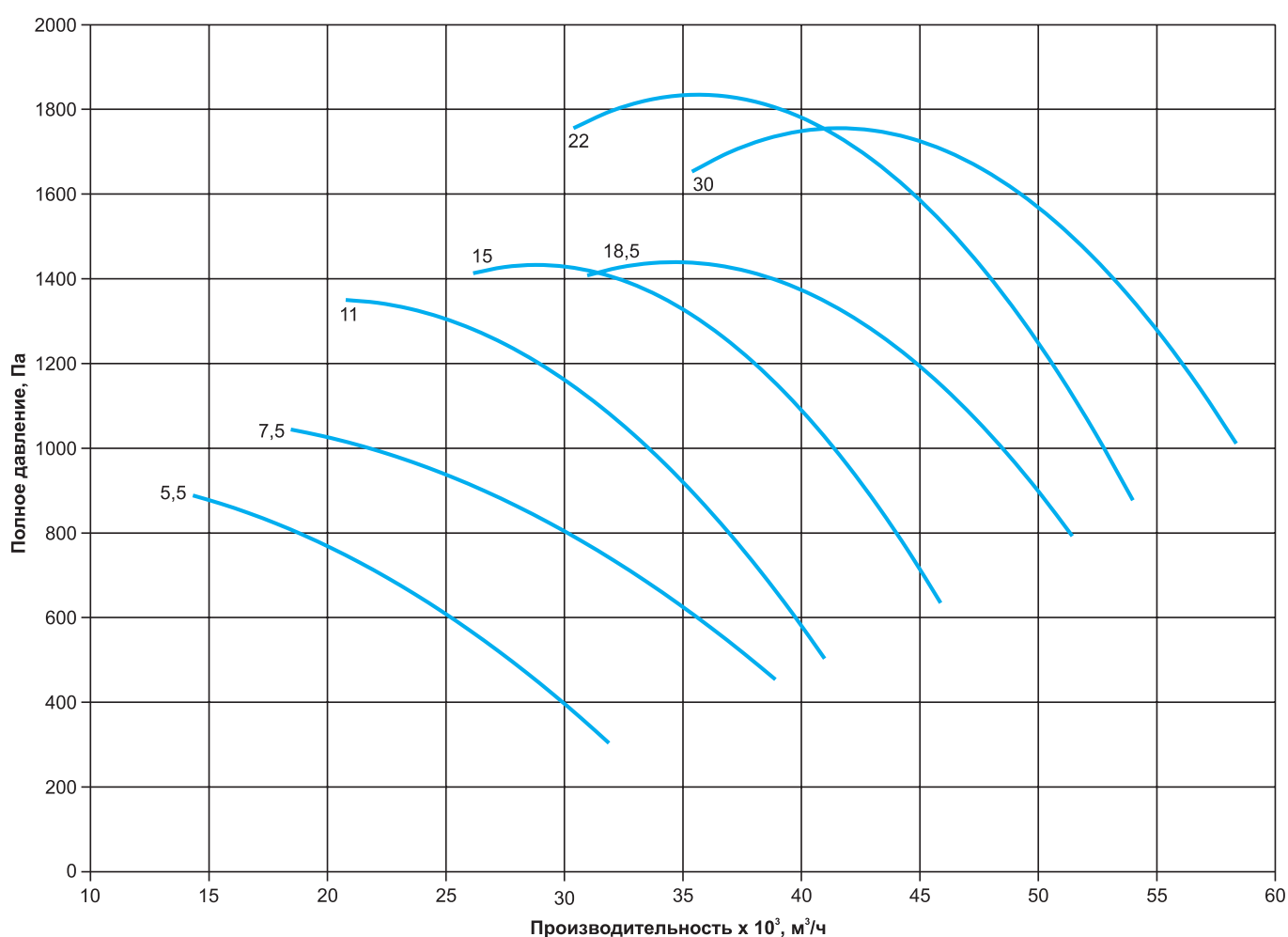
Шумовые характеристики ВОП-20-6,3

Наименование	Уровень звуковой мощности, дБ в октавных полосах частот, Гц								Общий, дБа
	63	125	250	500	1000	2000	4000	8000	
ВОП-20-6,3-О-R4Z/6,3/PAG/49-2,2/3000/220-380	94	99	101	102	100	96	93	88	94
ВОП-20-6,3-О-R4Z/6,3/PAG/53-3,0/3000/220-380	79	84	86	86	85	81	77	73	79
ВОП-20-6,3-О-R4Z/6,3/PAG/57-4,0/3000/220-380	81	81	82	83	82	80	79	75	81
ВОП-20-6,3-О-R4Z/6,3/PAG/61-5,5/3000/220-380	83	79	80	81	80	9	80	76	89
ВОП-20-6,3-О-R4Z/6,3/PAG/33-7,5/3000/220-380	80	80	80	79	79	78	80	76	88
ВОП-20-6,3-О-R4Z/6,3/PAG/37-11,0/3000/380-660	82	80	79	79	79	79	80	76	89
ВОП-20-6,3-О-R4Z/6,3/PAG/41-15,0/3000/380-660	82	80	79	79	80	79	80	76	89
ВОП-20-6,3-О-R4Z/6,3/PAG/21-18,5/3000/380-660	83	79	80	81	80	79	8	76	89

Технические характеристики ВОП-20-7,1, ВОП-30-7,1

Наименование	N, кВт	n, об/мин	Ток, А при 380В	Масса, кг	
				ВОП-20	ВОП-30
ВОП-20-7,1-О-R4Z/7,1/PAG/53-5,5/3000/220-380	5,5	2900	11,1	162,9	181,5
ВОП-20-7,1-О-R4Z/7,1/PAG/57-7,5/3000/220-380	7,5	2895	14,9	174,1	192,8
ВОП-20-7,1-О-R4Z/7,1/PAG/33-11,0/3000/380-660	11,0	2900	21,86	204,3	228,8
ВОП-20-7,1-О-R4Z/7,1/PAG/37-15,0/3000/380-660	15,0	2930	30	253,6	278,1
ВОП-20-7,1-О-R4Z/7,1/PAG/41-18,5/3000/380-660	18,5	2930	35,53	265,6	290,1
ВОП-20-7,1-О-R4Z/7,1/PAG/17-22,0/3000/380-660	22,0	2940	42	310,9	335,5
ВОП-20-7,1-О-R4Z/7,1/PAG/21-30,0/3000/380-660	30,0	2950	56	347,2	371,7

* Представленные характеристики применимы к ВОП-30.

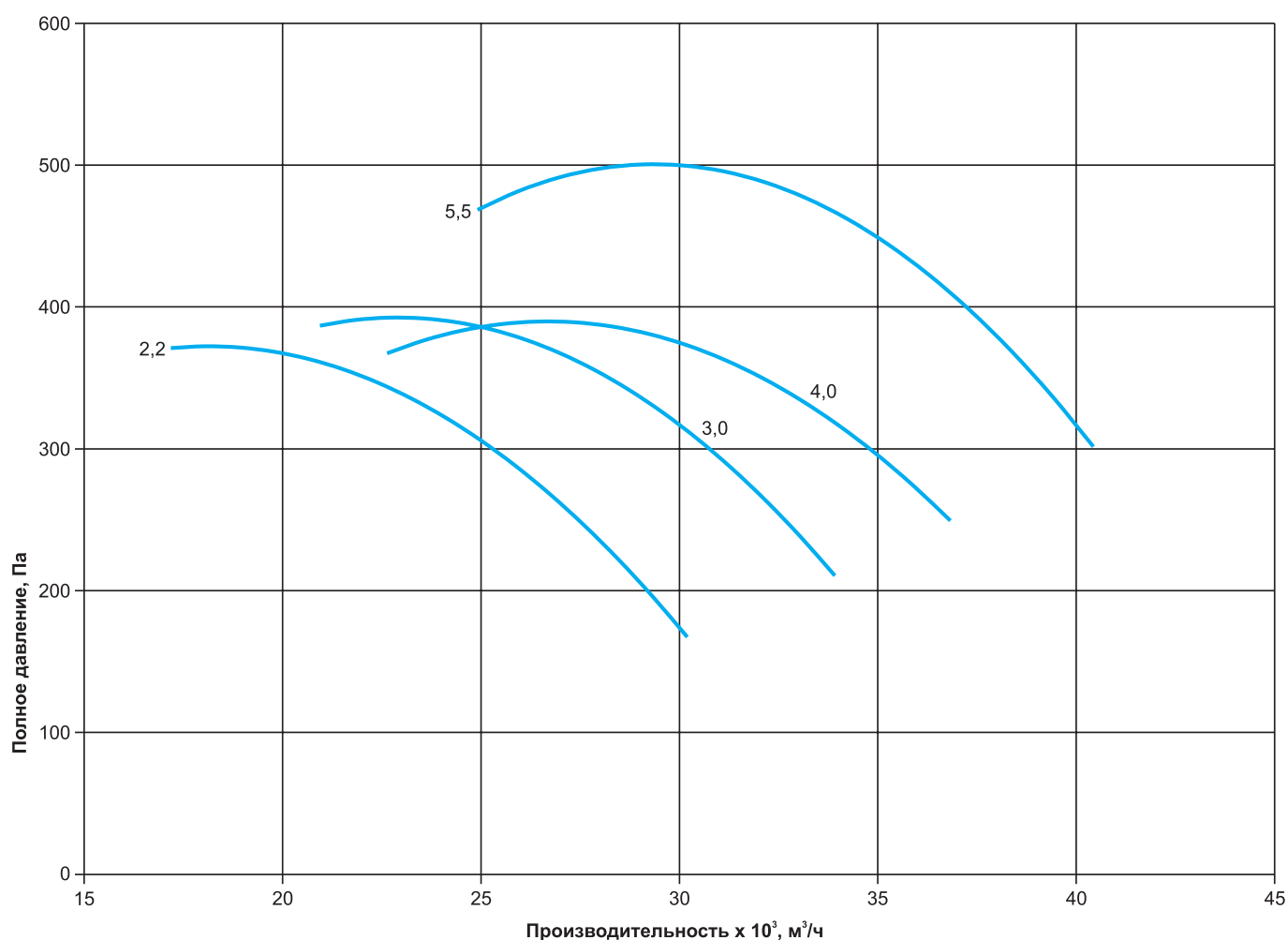
Аэродинамические характеристики ВОП-20-7,1

Шумовые характеристики ВОП-20-7,1

Наименование	Уровень звуковой мощности, дБ в октавных полосах частот, Гц								Общий, дБа
	63	125	250	500	1000	2000	4000	8000	
ВОП-20-7,1-О-R4Z/7,1/PAG/53-5,5/3000/220-380	95	101	105	105	103	100	97	92	111
ВОП-20-7,1-О-R4Z/7,1/PAG/57-7,5/3000/220-380	80	8	90	90	88	84	81	76	95
ВОП-20-7,1-О-R4Z/7,1/PAG/33-11,0/3000/380-660	83	84	86	87	86	84	83	79	94
ВОП-20-7,1-О-R4Z/7,1/PAG/37-15,0/3000/380-660	85	83	82	83	83	82	83	79	92
ВОП-20-7,1-О-R4Z/7,1/PAG/41-18,5/3000/380-660	84	83	82	82	82	81	82	78	91
ВОП-20-7,1-О-R4Z/7,1/PAG/17-22,0/3000/380-660	87	84	83	82	83	83	83	79	92
ВОП-20-7,1-О-R4Z/7,1/PAG/21-30,0/3000/380-660	87	83	83	82	82	82	82	78	92

Технические характеристики ВОП-20-8,0-1500, ВОП-30-8,0-1500

Наименование	N, кВт	n, об/мин	Ток, А при 380В	Масса, кг	
				ВОП-20	ВОП-30
ВОП-20-8,0-О-R4Z/8,0/PAG/38-2,2/1500/220-380	2,2	1410	5,3	174	203,4
ВОП-20-8,0-О-R4Z/8,0/PAG/42-3,0/1500/220-380	3,0	1410	6,8	180,6	209,9
ВОП-20-8,0-О-R4Z/8,0/PAG/46-4,0/1500/220-380	4,0	1435	8,8	185	214,4
ВОП-20-8,0-О-R4Z/8,0/PAG/22-5,5/1500/220-380	5,5	1440	11,7	202,6	231,9

* Представленные характеристики применимы к ВОП-30.

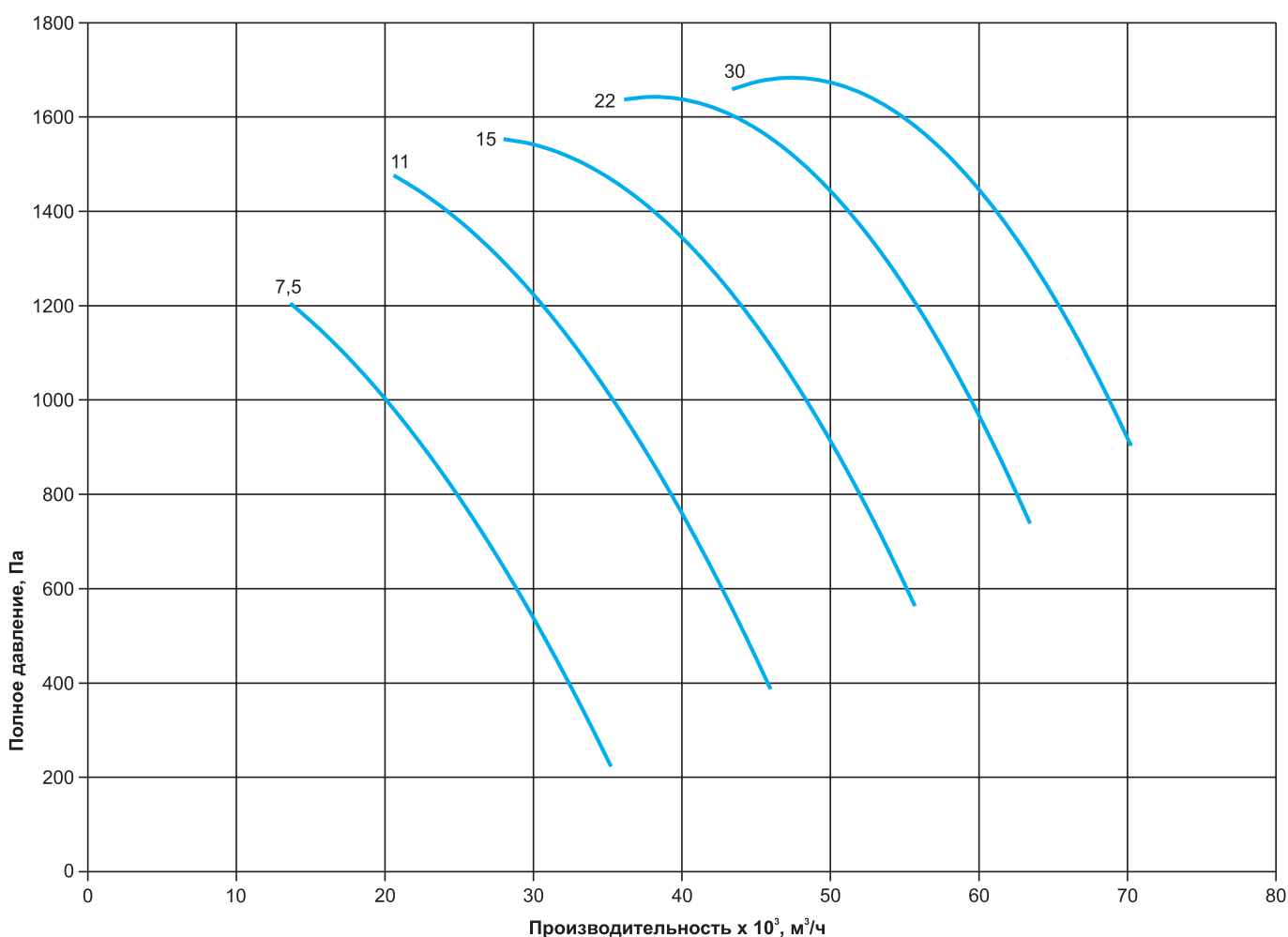
Аэродинамические характеристики ВОП-20-8,0-1500

Шумовые характеристики ВОП-20-8,0-1500

Наименование	Уровень звуковой мощности, дБ в октавных полосах частот, Гц								Общий, дБа
	63	125	250	500	1000	2000	4000	8000	
ВОП-20-8,0-О-R4Z/8,0/PAG/38-2,2/1500/220-380	96	102	109	109	108	103	101	96	114
ВОП-20-8,0-О-R4Z/8,0/PAG/42-3,0/1500/220-380	100	103	105	105	106	104	103	99	113
ВОП-20-8,0-О-R4Z/8,0/PAG/46-4,0/1500/220-380	81	86	94	93	92	88	85	81	99
ВОП-20-8,0-О-R4Z/8,0/PAG/22-5,5/1500/220-380	84	87	89	90	91	88	87	83	97

Технические характеристики ВОП-20-8,0-3000

Наименование	N, кВт	n, об/мин	Ток, А при 380В	Масса, кг	
				ВОП-20	ВОП-30
ВОП-20-8,0-О-R4Z/8,0/PAG/25-7,5/3000/220-380	7,5	2895	14,9	206	235
ВОП-20-8,0-О-R4Z/8,0/PAG/29-11,0/3000/380-660	11,0	2900	21,86	230	259
ВОП-20-8,0-О-R4Z/8,0/PAG/33-15,0/3000/380-660	15,0	2930	30	281	310
ВОП-20-8,0-О-R4Z/8,0/PAG/37-22,0/3000/380-660	22,0	2940	42	337	367
ВОП-20-8,0-О-R4Z/8,0/PAG/41-30,0/3000/380-660	30,0	2950	56	375	403

* Представленные характеристики применимы к ВОП-30.

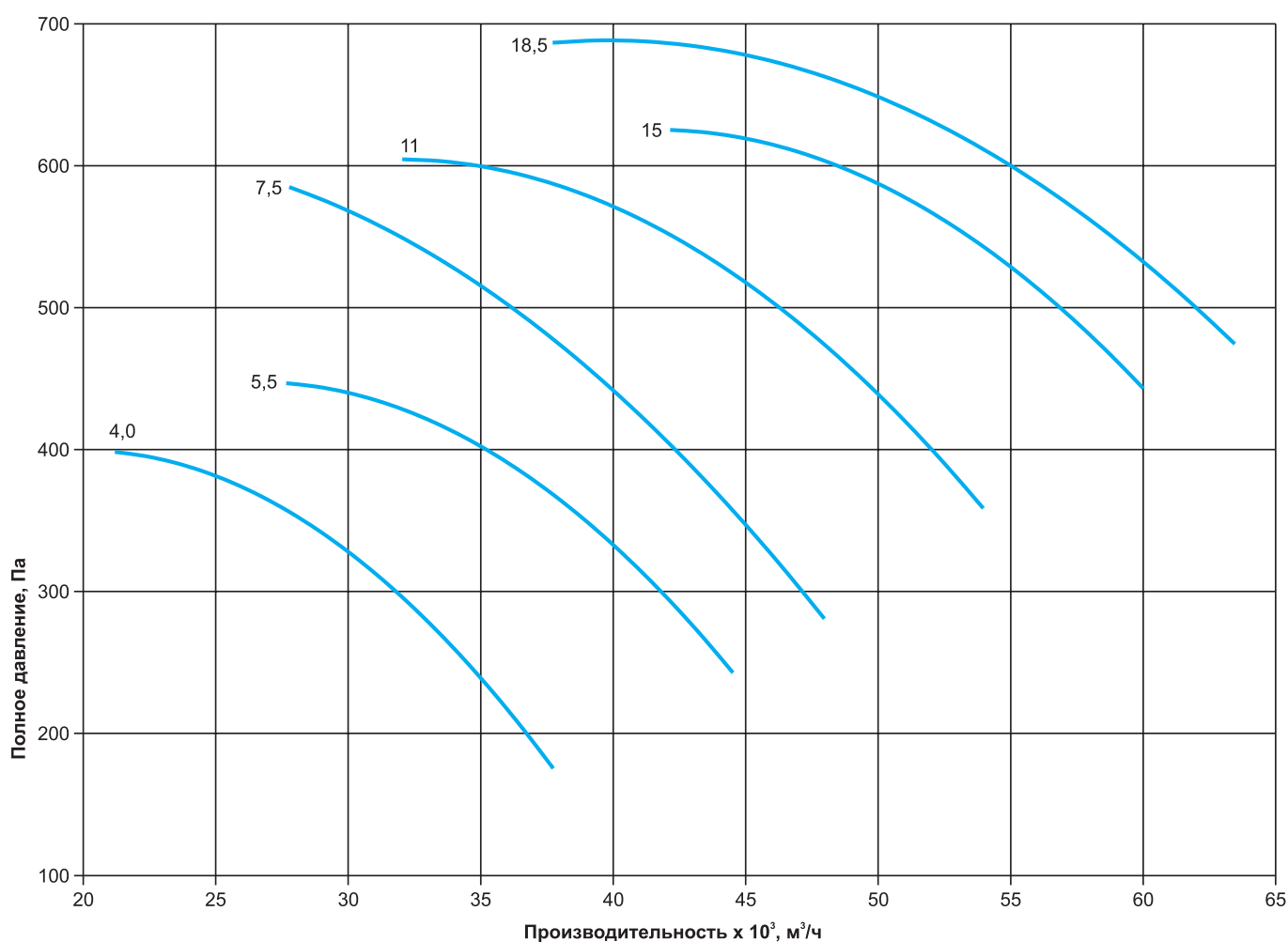
Аэродинамические характеристики ВОП-20-8,0-3000

Шумовые характеристики ВОП-20-8,0-3000

Наименование	Уровень звуковой мощности, дБ в октавных полосах частот, Гц								Общий, дБа
	63	125	250	500	1000	2000	4000	8000	
ВОП-20-8,0-О-R4Z/8,0/PAG/25-7,5/3000/220-380	88	87	85	87	87	86	87	82	96
ВОП-20-8,0-О-R4Z/8,0/PAG/29-11,0/3000/380-660	88	87	85	86	86	85	85	81	95
ВОП-20-8,0-О-R4Z/8,0/PAG/33-15,0/3000/380-660	91	88	86	85	85	86	85	81	96
ВОП-20-8,0-О-R4Z/8,0/PAG/37-22,0/3000/380-660	92	88	87	85	85	85	84	80	96
ВОП-20-8,0-О-R4Z/8,0/PAG/41-30,0/3000/380-660	71	77	85	84	83	79	76	72	90

Технические характеристики ВОП-20-9,0, ВОП-30-9,0

Наименование	N, кВт	n, об/мин	Ток, А при 380В	Масса, кг	
				ВОП-20	ВОП-30
ВОП-20-9,0-О-R5Z/9,0/PAG/34-4/1500/220-380	4,0	1435	8,8	235	262
ВОП-20-9,0-О-R5Z/9,0/PAG/38-5,5/1500/220-380	5,5	1440	11,7	252	279
ВОП-20-9,0-О-R5Z/9,0/PAG/14-7,5/1500/380-660	7,5	1450	15,71	282	309
ВОП-20-9,0-О-R5Z/9,0/PAG/18-11,0/1500/380-660	11,0	1460	22,78	294	321
ВОП-20-9,0-О-R5Z/9,0/PAG/22-15,0/1500/380-660	15,0	1460	30	351	378
ВОП-20-9,0-О-R5Z/9,0/PAG/94-18,5/1500/380-660	18,5	1470	36,3	373	400

* Представленные характеристики применимы к ВОП-30.

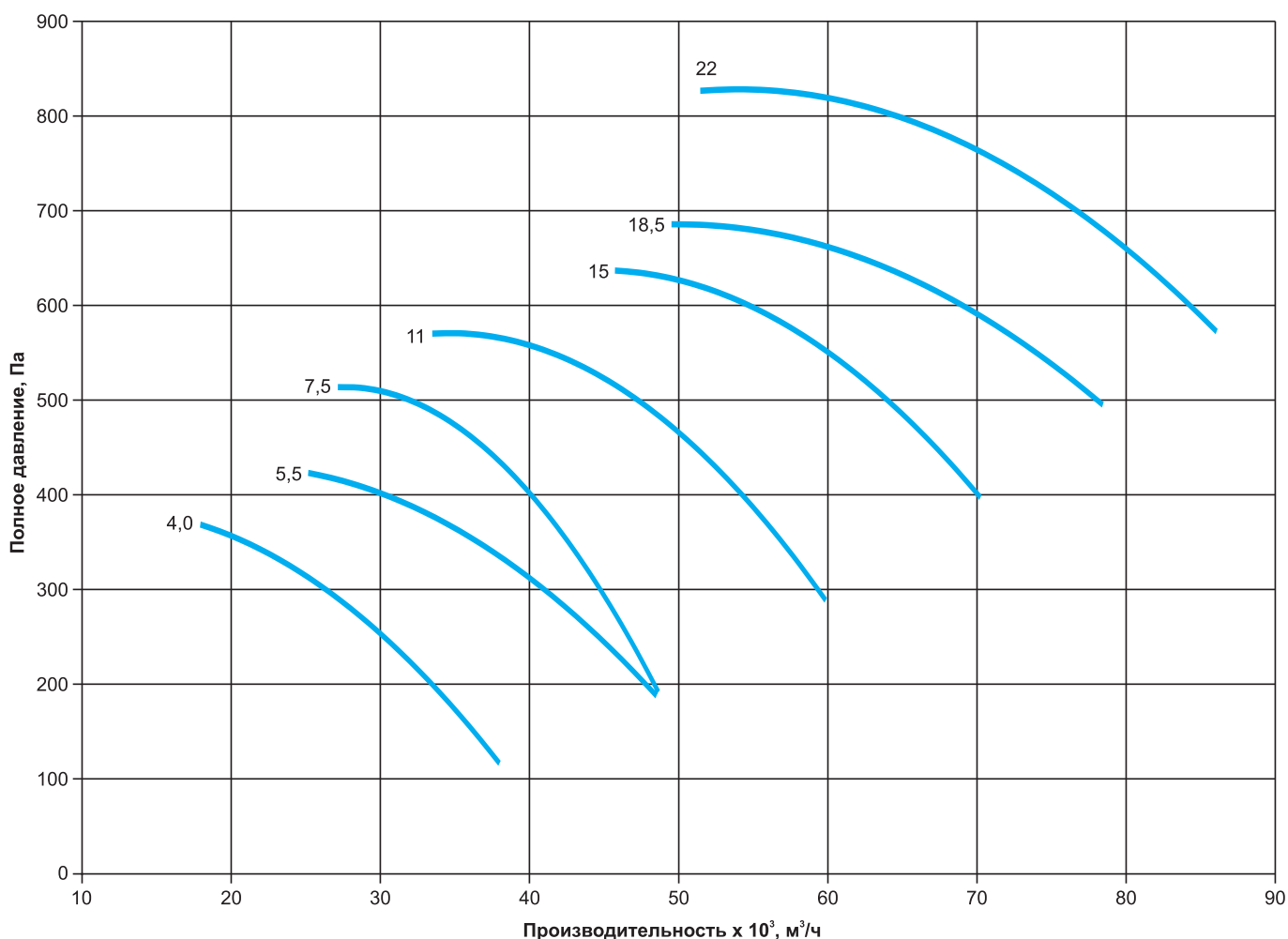
Аэродинамические характеристики ВОП-20-9,0

Шумовые характеристики ВОП-20-9,0

Наименование	Уровень звуковой мощности, дБ в октавных полосах частот, Гц								Общий, дБа
	63	125	250	500	1000	2000	4000	8000	
ВОП-20-9,0-О-R5Z/9,0/PAG/34-4/1500/220-380	88	85	83	82	82	82	82	77	93
ВОП-20-9,0-О-R5Z/9,0/PAG/38-5,5/1500/220-380	93	90	88	87	87	85	85	77	97
ВОП-20-9,0-О-R5Z/9,0/PAG/14-7,5/1500/380-660	92	89	87	74	74	83	84	75	96
ВОП-20-9,0-О-R5Z/9,0/PAG/18-11,0/1500/380-660	93	90	88	86	86	84	84	77	97
ВОП-20-9,0-О-R5Z/9,0/PAG/22-15,0/1500/380-660	95	92	90	86	86	86	85	78	99
ВОП-20-9,0-О-R5Z/9,0/PAG/94-18,5/1500/380-660	97	94	92	88	88	88	87	80	101

Технические характеристики ВОП-20-10,0, ВОП-30-10,0

Наименование	N, кВт	n, об/мин	Ток, А при 380В	Масса, кг	
				ВОП-20	ВОП-30
ВОП-20-10,0-О-R5Z/10,0/PAG/30-4/1500/220-380	4,0	1435	8,8	242	286
ВОП-20-10,0-О-R5Z/10,0/PAG/34-5,5/1500/220-380	5,5	1440	11,7	260	304
ВОП-20-10,0-О-R5Z/10,0/PAG/10-7,5/1500/380-660	7,5	1450	15,71	290	334
ВОП-20-10,0-О-R5Z/10,0/PAG/14-11,0/1500/380-660	11,0	1460	22,78	302	346
ВОП-20-10,0-О-R5Z/10,0/PAG/18-15,0/1500/380-660	15,0	1460	30	362	406
ВОП-20-10,0-О-R5Z/10,0/PAG/22-18,5/1500/380-660	18,5	1470	36,3	382	426
ВОП-20-10,0-О-R5Z/10,0/PAG/94-22,0/1500/380-660	22,0	1470	43,2	412	456

* Представленные характеристики применимы к ВОП-30.

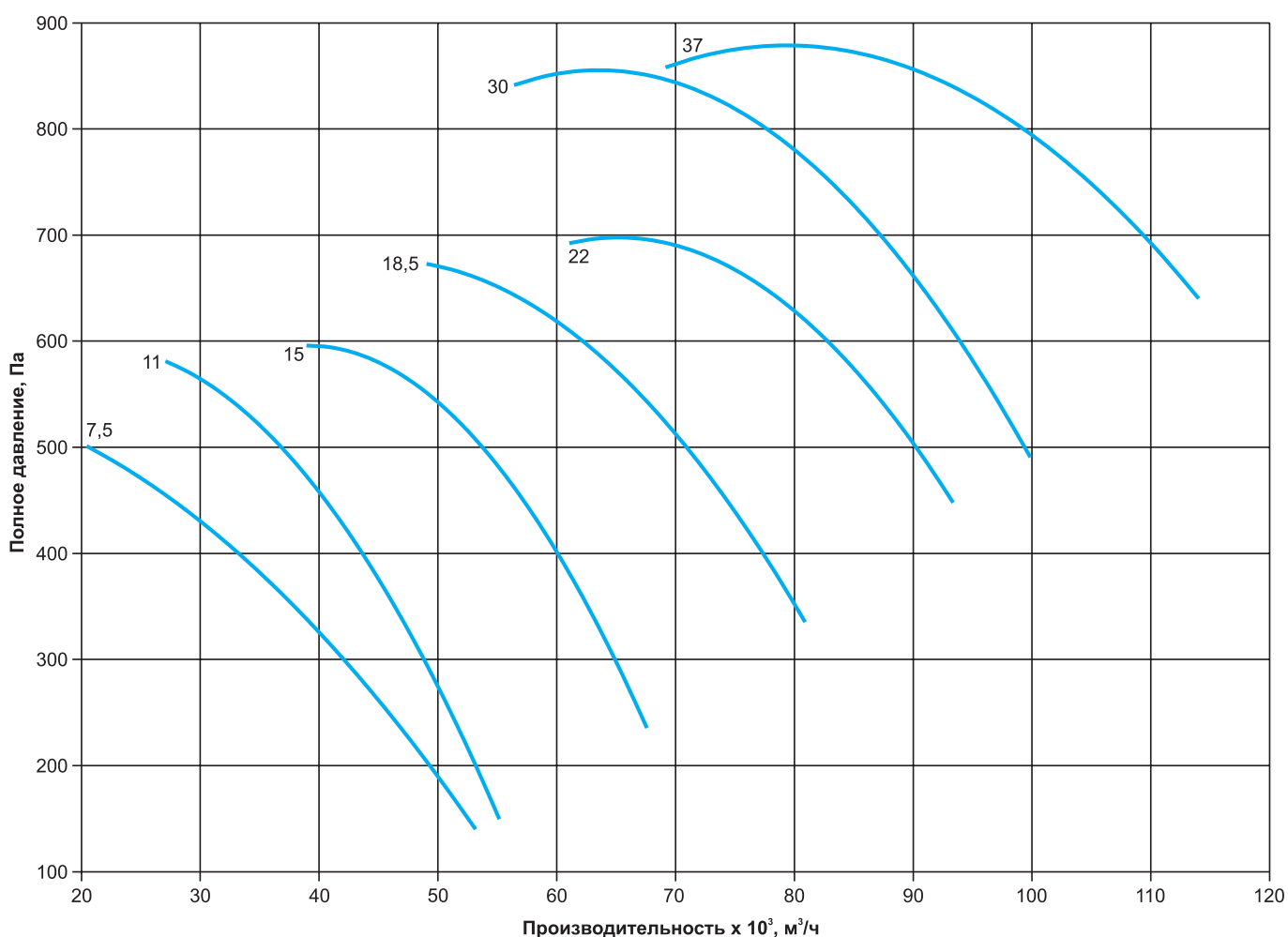
Аэродинамические характеристики ВОП-20-10,0

Шумовые характеристики ВОП-20-10,0

Наименование	Уровень звуковой мощности, дБ в октавных полосах частот, Гц								Общий, дБа
	63	125	250	500	1000	2000	4000	8000	
ВОП-20-10,0-О-R5Z/10,0/PAG/30-4/1500/220-380	91	88	86	85	87	84	84	79	96
ВОП-20-10,0-О-R5Z/10,0/PAG/34-5,5/1500/220-380	93	90	88	87	87	85	85	77	97
ВОП-20-10,0-О-R5Z/10,0/PAG/10-7,5/1500/380-660	92	89	87	84	84	83	84	75	96
ВОП-20-10,0-О-R5Z/10,0/PAG/14-11,0/1500/380-660	95	92	90	87	87	86	86	77	99
ВОП-20-10,0-О-R5Z/10,0/PAG/18-15,0/1500/380-660	95	92	90	87	87	86	86	78	99
ВОП-20-10,0-О-R5Z/10,0/PAG/22-18,5/1500/380-660	97	94	92	89	88	87	87	80	101
ВОП-20-10,0-О-R5Z/10,0/PAG/94-22,0/1500/380-660	99	96	94	91	90	99	89	82	103

Технические характеристики ВОП-20-11,2, ВОП-30-11,2

Наименование	N, кВт	n, об/мин	Ток, А при 380В	Масса, кг	
				ВОП-20	ВОП-30
ВОП-20-11,2-О-R5Z/11,2/PAG/54-7,5/1500/380-660	7,5	1450	15,71	345	388
ВОП-20-11,2-О-R5Z/11,2/PAG/30-11,0/1500/380-660	11,0	1460	22,78	358	402
ВОП-20-11,2-О-R5Z/11,2/PAG/34-15,0/1500/380-660	15,0	1460	30	415	459
ВОП-20-11,2-О-R5Z/11,2/PAG/38-18,5/1500/380-660	18,5	1470	36,3	435	479
ВОП-20-11,2-О-R5Z/11,2/PAG/42-22,0/1500/380-660	22,0	1470	43,2	475	519
ВОП-20-11,2-О-R5Z/11,2/PAG/18-30,0/1500/380-660	30,0	1470	57,6	505	549
ВОП-20-11,2-О-R5Z/11,2/PAG/22-37,0/1500/380-660	37,0	1475	70,2	588	632

* Представленные характеристики применимы к ВОП-30.

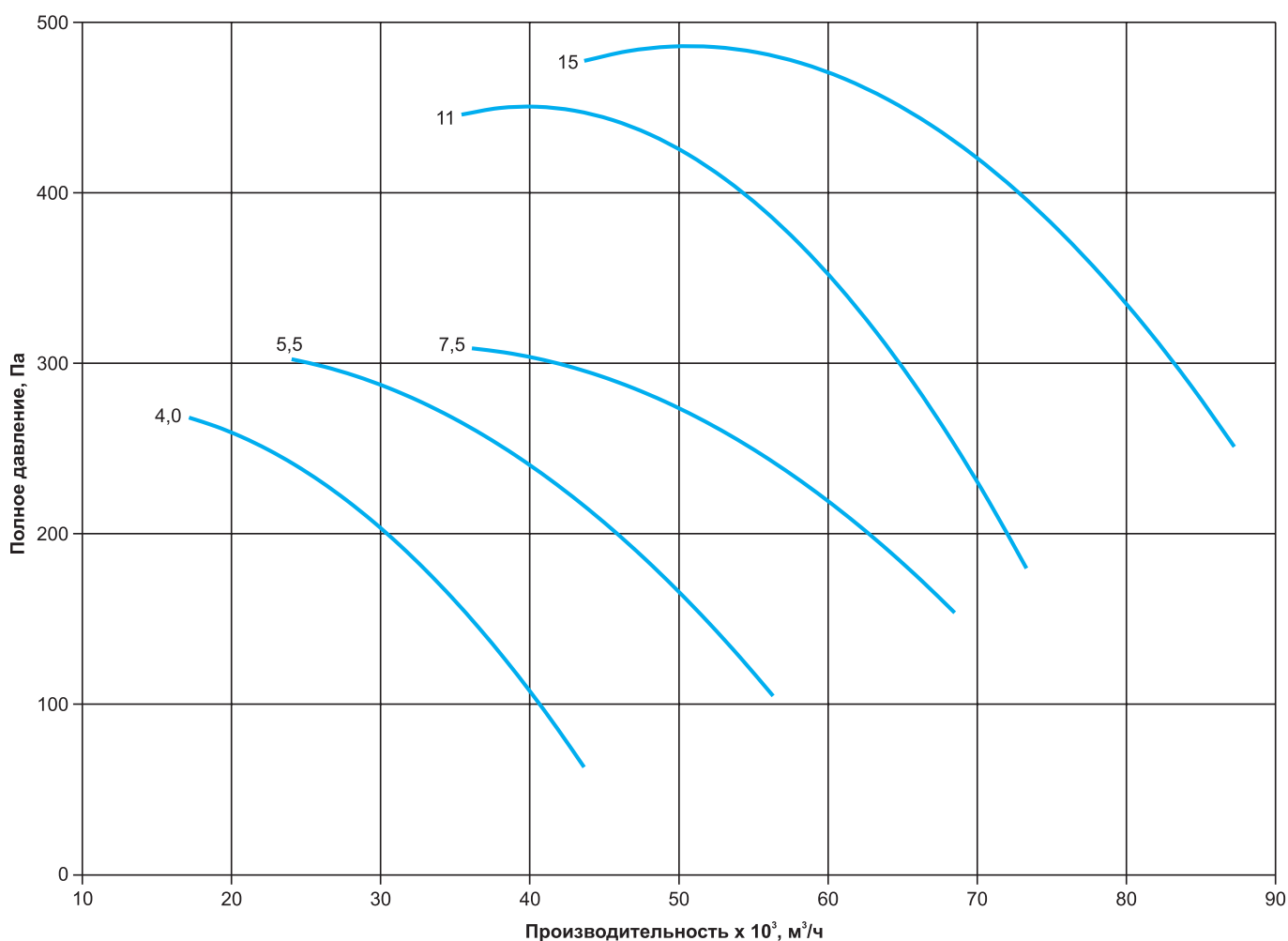
Аэродинамические характеристики ВОП-20-11,2

Шумовые характеристики ВОП-20-11,2

Наименование	Уровень звуковой мощности, дБ в октавных полосах частот, Гц								Общий, дБа
	63	125	250	500	1000	2000	4000	8000	
ВОП-20-11,2-О-R5Z/11,2/PAG/54-7,5/1500/380-660	82	81	93	85	84	80	79	77	91
ВОП-20-11,2-О-R5Z/11,2/PAG/30-11,0/1500/380-660	100	97	95	94	92	92	93	90	104
ВОП-20-11,2-О-R5Z/11,2/PAG/34-15,0/1500/380-660	97	98	99	95	94	91	90	86	104
ВОП-20-11,2-О-R5Z/11,2/PAG/38-18,5/1500/380-660	97	94	92	90	89	90	89	84	101
ВОП-20-11,2-О-R5Z/11,2/PAG/42-22,0/1500/380-660	98	95	93	92	91	91	91	87	102
ВОП-20-11,2-О-R5Z/11,2/PAG/18-30,0/1500/380-660	99	96	94	92	92	92	91	86	103
ВОП-20-11,2-О-R5Z/11,2/PAG/22-37,0/1500/380-660	100	97	95	93	93	93	91	87	104

Технические характеристики ВОП-20-12,5-1000, ВОП-30-12,5-1000

Наименование	N, кВт	n, об/мин	Ток, А при 380В	Масса, кг	
				ВОП-20	ВОП-30
ВОП-20-12,5-О-R5Z/12,5/PAG/55-4,0/1000/220-380	4,0	960	9,75	364	419
ВОП-20-12,5-О-R5Z/12,5/PAG/59-5,5/1000/380-660	5,5	960	12,9	385	440
ВОП-20-12,5-О-R5Z/12,5/PAG/63-7,5/1000/380-660	7,5	970	17,2	401	456
ВОП-20-12,5-О-R5Z/12,5/PAG/15-11,0/1000/380-660	11,0	970	24,5	472	527
ВОП-20-12,5-О-R5Z/12,5/PAG/19-15,0/1000/380-660	15,0	970	31,6	503	558

* Представленные характеристики применимы к ВОП-30.

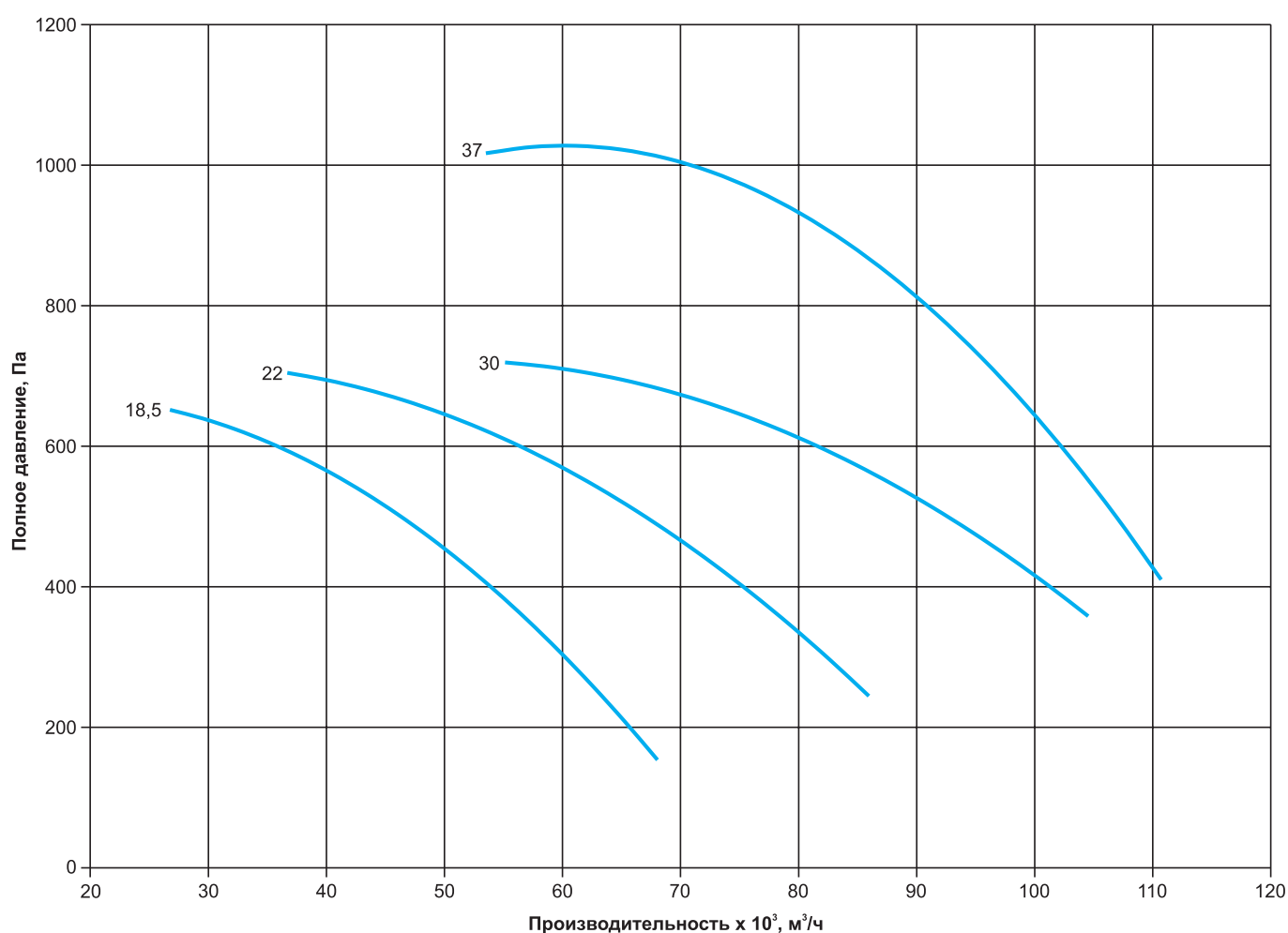
Аэродинамические характеристики ВОП-20-12,5-1000

Шумовые характеристики ВОП-20-12,5-1000

Наименование	Уровень звуковой мощности, дБ в октавных полосах частот, Гц								Общий, дБа
	63	125	250	500	1000	2000	4000	8000	
ВОП-20-12,5-О-R5Z/12,5/PAG/55-4,0/1000/220-380	89	86	84	83	83	83	81	77	93
ВОП-20-12,5-О-R5Z/12,5/PAG/59-5,5/1000/380-660	91	88	86	84	84	84	83	78	95
ВОП-20-12,5-О-R5Z/12,5/PAG/63-7,5/1000/380-660	94	91	89	88	88	88	87	83	99
ВОП-20-12,5-О-R5Z/12,5/PAG/15-11,0/1000/380-660	82	84	82	80	78	75	74	69	89
ВОП-20-12,5-О-R5Z/12,5/PAG/19-15,0/1000/380-660	83	78	78	77	77	77	75	70	87

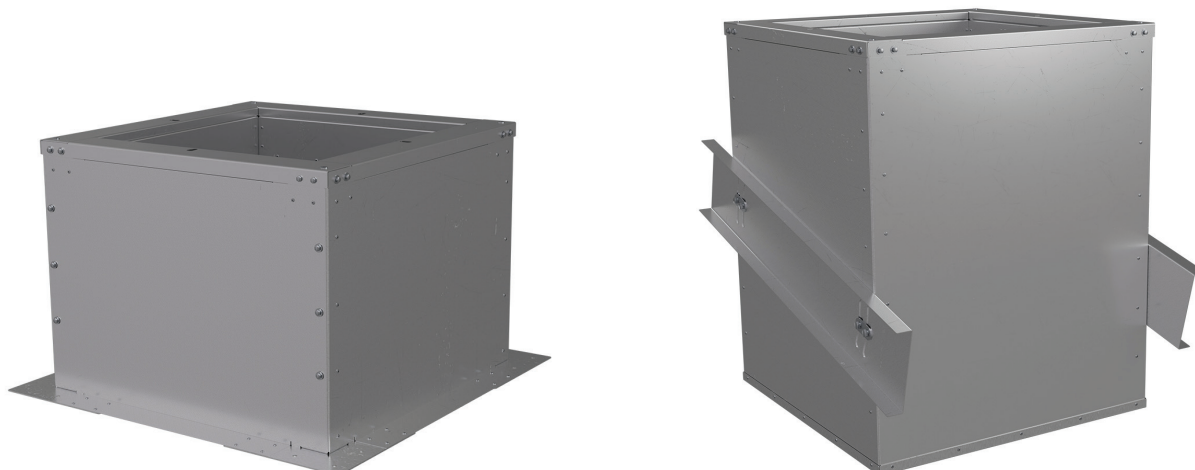
Технические характеристики ВОП-20-12,5-1500, ВОП-30-12,5-1500

Наименование	N, кВт	n, об/мин	Ток, А при 380В	Масса, кг	
				ВОП-20	ВОП-30
ВОП-20-12,5-О-R5Z/12,5/PAG/54-18,5/1500/380-660	18,5	1470	36,3	495	550
ВОП-20-12,5-О-R5Z/12,5/PAG/58-22,0/1500/380-660	22,0	1470	43,2	522	577
ВОП-20-12,5-О-R5Z/12,5/PAG/62-30,0/1500/380-660	30,0	1470	57,6	550	605
ВОП-20-12,5-О-R5Z/12,5/PAG/14-37,0/1500/380-660	37,0	1475	70,2	638	693

* Представленные характеристики применимы к ВОП-30.

Аэродинамические характеристики ВОП-20-12,5-1500

Шумовые характеристики ВОП-20-12,5-1500

Наименование	Уровень звуковой мощности, дБ в октавных полосах частот, Гц								Общий, дБа
	63	125	250	500	1000	2000	4000	8000	
ВОП-20-12,5-О-R5Z/12,5/PAG/54-18,5/1500/380-660	81	78	76	75	75	75	74	69	86
ВОП-20-12,5-О-R5Z/12,5/PAG/58-22,0/1500/380-660	84	81	79	77	77	77	76	71	88
ВОП-20-12,5-О-R5Z/12,5/PAG/62-30,0/1500/380-660	85	82	80	79	79	78	77	73	90
ВОП-20-12,5-О-R5Z/12,5/PAG/14-37,0/1500/380-660	89	86	84	82	83	82	82	77	93

СТАКАНЫ ОПОРНЫЕ МОНТАЖНЫЕ


Стакан опорный монтажный СОМ производства ГК РОБЕН является элементом вентиляционной сети, предназначен для установки крышных вентиляторов на кровле зданий и сооружений. Устанавливается на горизонтальную или наклонную поверхность кровли любого типа. Обеспечивает надежный монтаж, высокую устойчивость и жёсткость конструкций, служит опорой вентиляционного устройства и защитой воздуховодов. Использование стакана позволяет облегчить монтаж вентилятора, предотвратить потерю тепла и накопление конденсата. Изготовлен в климатическом исполнении У1 по ГОСТ 15150.

Монтажные стаканы являются механическим устройством в моноблочном исполнении. Конструктивно устройство представляет собой сборный корпус коробчатого сечения. Корпус изделия может включать теплоизоляционные материалы. В зависимости от комплектации, внутри корпуса могут содержаться клапан на приток, а так же выдвижной противопожарный клапан.

Виды фланцев СОМ для установки вентиляторов:

RF - для крышных вентиляторов серии РОКС-ВКРС-ДУ, РОКС-ВКРФ-ДУ;

AF - для крышных осевых вентиляторов ВОП-20, ВОП-30.

Достоинства монтажного стакана позволяют:

- Ускорить и облегчить процесс монтажа/демонтажа вентилятора.
- Поднять вентилятор над кровлей на высоту снежного покрова в зимний период.
- Установить крышный вентилятор при необходимости на наклонной кровле.
- Обеспечить создание замкнутого теплового контура в зоне прохода перекрытия с целью предотвращения неконтролируемых потерь тепла из помещения.
- Обеспечить создание надежного влагонепроницаемого примыкания гидроизоляции кровли к вентиляционной конструкции.
- Обеспечить простое обслуживание (при комплектации стакана противопожарным клапаном ОЗ) привода клапана, за счет съёмного кожуха, и простое обслуживание клапана, за счет конструкции стакана, позволяющей извлечь клапан без отключения от системы вентиляции.

Стаканы монтажные выпускаются в следующих исполнениях:

Общепромышленное (О) – для общеобменных систем вентиляции;

Коррозионностойкое (К1) – для систем вентиляции перемещающих агрессивные среды;

Дымоудаление (ДУ) – для систем дымоудаления.

Материалы стаканов монтажных в зависимости от исполнения

Обозначение	Материал	Назначение
О	Оцинкованная сталь	Для перемещения воздуха и других газопаровоздушных смесей, не вызывающих ускоренной коррозии оцинкованной стали
К1	Нержавеющая сталь	Для перемещения агрессивных невзрывоопасных воздушных смесей, не вызывающих ускоренной коррозии нержавеющей стали. Не допускается контакт с сильными восстановителями (щелочи), сильными окислителями (кислоты), морской водой
ДУ*	Усиленная сборная конструкция из оцинкованной стали	Для удаления возникающих при пожаре газов и одновременного отвода тепла за пределы обслуживаемого помещения с целью проведения работ по борьбе с пожаром. Может пропускать газы с температурой 400 °С или 600 °С до 90 минут

* Стаканы монтажные исполнения ДУ могут дополнительно комплектоваться противопожарными клапанами. Пластины шумоглушащие в стаканы исполнения ДУ ставить нельзя.

** Комплектации стаканов не указанные в каталоге возможно изготовить по согласованию и индивидуальному заказу.

Стакан опорный монтажный СОМ для РОКС-ВКРС-ДУ, РОКС-ВКРФ-ДУ

Маркировка

Комплект стакана СОМ-1-ДУ-4,0 RF-O3/60/220

СОМ-1 - стакан облегченный;
СОМ-1Н - стакан облегченный для наклонной кровли;
СОМ-2 - стакан утепленный;
СОМ-2Н - стакан утепленный для наклонной кровли

Исполнение СОМ:
ДУ - дымоудаление

Типоразмер СОМ (номинальный размер шахты в дециметрах)

Соединение с вентилятором:
RF - для крышных вентиляторов серии РОКС-ВКРС, РОКС-ВКРФ

Комплектация СОМ:
- базовая комплектация;
О3 - с противопожарным клапаном
Предел огнестойкости клапана, минут: 60; 90
Напряжение питания электропривода клапана, В: 24; 220

Примеры записи:

- Стакан опорный монтажный СОМ-1Н-ДУ-8,0RF
- Комплект стакана СОМ-1-ДУ-5,0RF-O3/60/220

Стакан опорный монтажный СОМ для ВОП-20, ВОП-30

Маркировка

СОМ-1-О-4,0 AF-КП

СОМ-1 - стакан облегченный;
СОМ-1Н - стакан облегченный для наклонной кровли;
СОМ-2 - стакан утепленный;
СОМ-2Н - стакан утепленный для наклонной кровли

Исполнение СОМ:
О - общепромышленное;
К1 - коррозионностойкое (только в базовой комплектации)

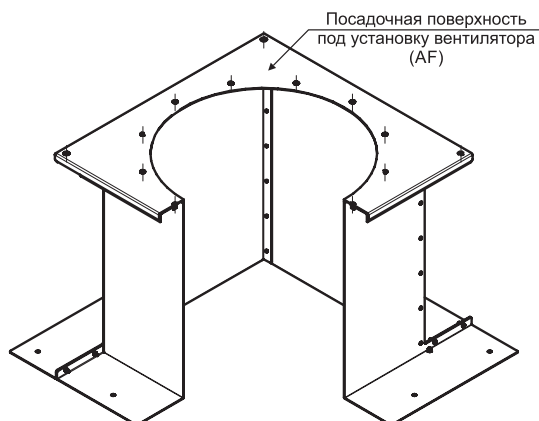
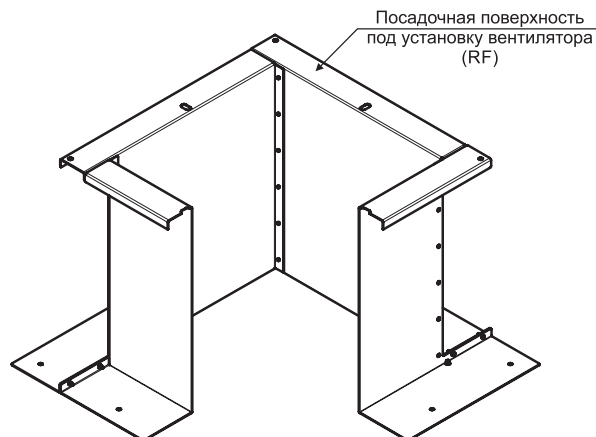
Типоразмер СОМ (номинальный размер шахты в дециметрах)

Соединение с вентилятором:
AF - для крышных осевых вентиляторов ВОП-20, ВОП-30

Комплектация СОМ:
- базовая комплектация;
КП - с клапаном на приток;
О3 - с противопожарным клапаном
Предел огнестойкости клапана, минут: 60; 90
Напряжение питания электропривода клапана, В: 24; 220

Примеры записи:

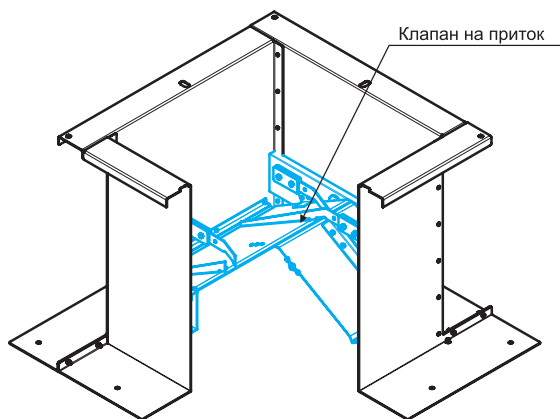
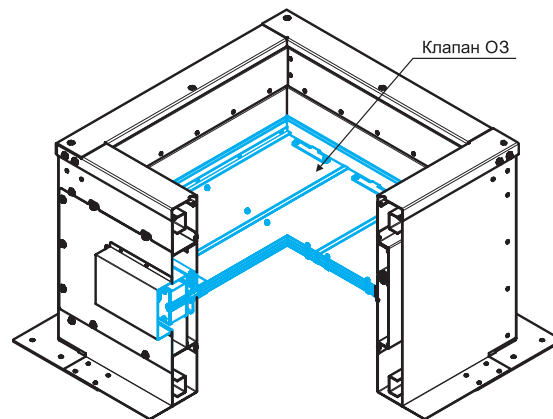
- Стакан опорный монтажный СОМ-1-О-4,0AF
- Стакан опорный монтажный СОМ-1-О-4,0AF-КП
- Стакан опорный монтажный СОМ-2Н-К1-4,0AF-КП

Комплектации стаканов COM
COM в базовой комплектации (AF)

COM в базовой комплектации (RF)

Массы стаканов

Тип	Типоразмер											
	3,55	4,0	4,5	5,0	5,6	6,3	7,1	8,0	9,0	10,0	11,2	12,5
COM-1-O												
AF	-	23	25	36	40	53	58	88	89	120	145	142
COM-1H-O												
AF	-	70	77	85	91	99	110	151	152	167	206	198

Тип	Типоразмер											
	3,55	4,0	4,5	5,0	5,6	6,3	7,1	8,0	9,0	10,0	11,2	12,5
COM-1-O												
RF	18	20	22	31	34	48	52	79	81	102	126	117
COM-1H-O												
RF	61	67	73	80	87	94	104	142	145	150	187	175

* Теоретическая масса для COM-2/2H +2 кг.

COM с клапаном на приток (КП)

COM с противопожарным клапаном (ОЗ)

Массы стаканов

Тип	Типоразмер											
	3,55	4,0	4,5	5,0	5,6	6,3	7,1	8,0	9,0	10,0	11,2	12,5
COM-1-O-КП												
RF	22	25	28	38	43	58	65	99	101	127	148	169
AF	-	28	31	43	48	63	71	108	109	145	172	193
COM-1H-O-КП												
RF	65	72	79	87	94	104	118	162	164	175	199	225
AF	-	75	82	91	98	109	124	170	172	188	202	231

Тип	Типоразмер											
	3,55	4,0	4,5	5,0	5,6	6,3	7,1	8,0	9,0	10,0	11,2	12,5
COM-1-O-ОЗ/60/220												
RF	60	66	71	81	89	101	116	143	170	196	225	350
AF	-	69	75	85	94	106	122	152	180	214	246	378
COM-1H-O-ОЗ/60/220												
RF	78	85	91	102	111	126	146	178	203	233	289	386
AF	-	88	96	106	116	131	152	187	213	251	310	414

* Теоретическая масса для COM-2/2H +2 кг.

Стакан опорный монтажный COM может комплектоваться:

- клапаном на приток (КП);
- противопожарным клапаном (ОЗ).

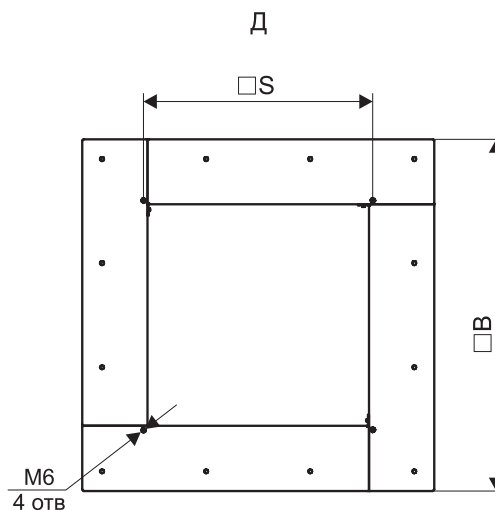
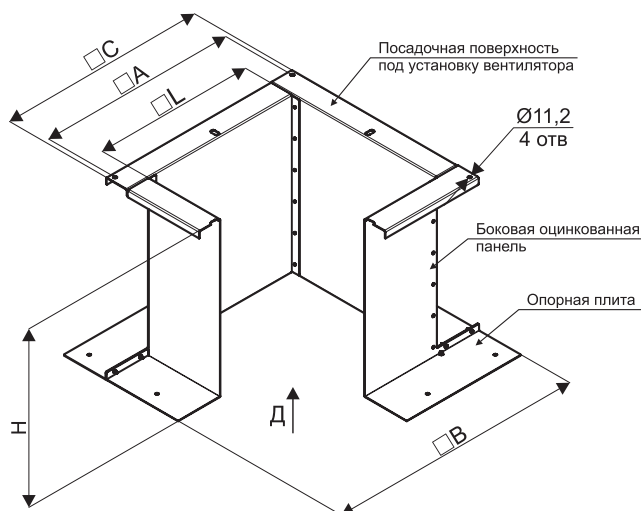
Стакан облегченный COM-1

Стаканы монтажные облегчённые, без теплоизоляции COM-1, предназначены для установки на горизонтальную поверхность кровли. Стандартная высота стаканов рассчитана на высоту снегового покрова не более 500 мм.

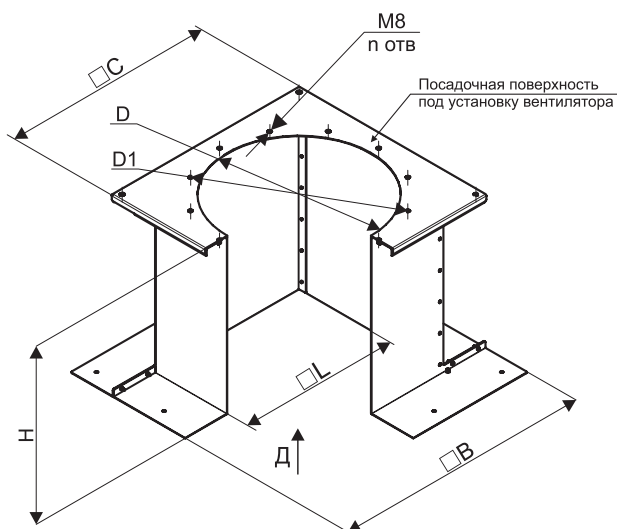
Устанавливаемые вентиляторы: РОКС-ВКРС-ДУ, РОКС-ВКРФ-ДУ, ВОП-20, ВОП-30.

Стакан COM может комплектоваться: клапаном на приток (КП), противопожарным клапаном (ОЗ).

COM-1-O-RF



COM-1-O-AF



Комплект стакана COM-1-ДУ-RF-ОЗ/60/220

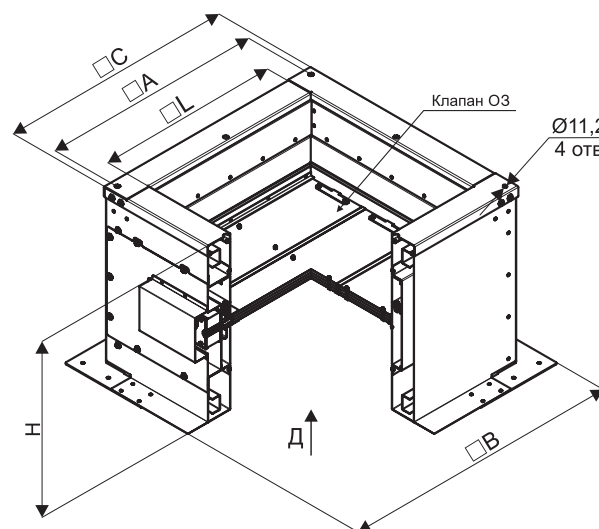


Таблица 1 - Технические характеристики COM-1

Наименование	H*, мм	L, мм	A, мм	C**, мм RF/AF	B, мм	S, мм	D, мм	D1, мм	n, шт
COM-1-O-3,55RF	600	355	480	520	685	375	-	-	-
COM-1-O-4,0RF/AF	600	400	530	565/571	730	420	400	436	8
COM-1-O-4,5RF/AF	600	450	580	615/621	780	470	450	486	8
COM-1-O-5,0RF/AF	600	500	630	665/673	830	520	500	536	12
COM-1-O-5,6RF/AF	600	560	690	725/733	890	580	560	620	12
COM-1-O-6,3RF/AF	600	630	755	805	960	650	630	690	12
COM-1-O-7,1RF/AF	600	710	840	885	1040	730	710	770	16
COM-1-O-8,0RF/AF	600	880	1005	1055	1210	900	800	860	16
COM-1-O-9,0RF/AF	600	900	1050	1117	1230	920	900	960	16
COM-1-O-10,0RF/AF	600	1090	1220	1260/1268	1420	1120	1000	1070	16
COM-1-O-11,2RF/AF	600	1120	1350	1390/1398	1450	1150	1120	1195	16
COM-1-O-12,5RF/AF	600	1370	1505	1545/1553	1700	1400	1250	1320	16

* По отдельной заявке возможно изготовление стаканов высотой до 1000 мм.

** При комплектации стакана COM противопожарным клапаном ОЗ – размер С может измениться.

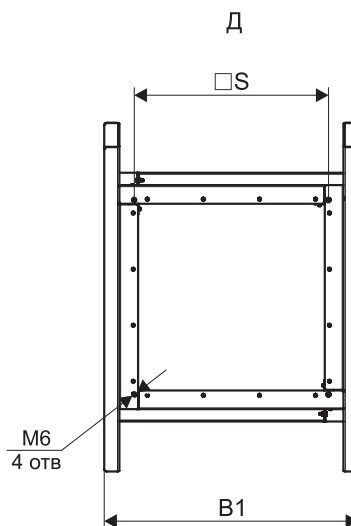
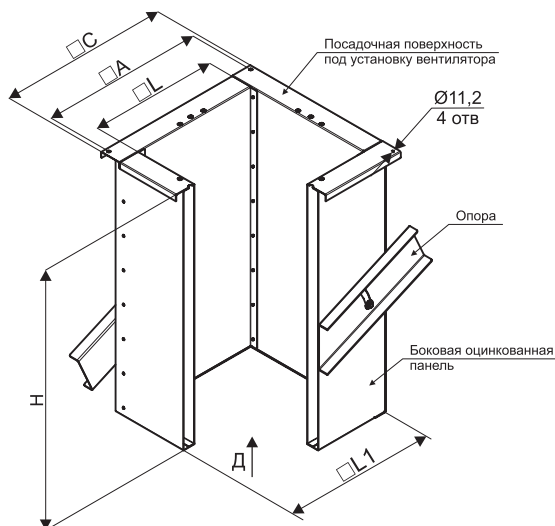
Стакан облегченный COM-1H

Стаканы монтажные облегчённые, без теплоизоляции COM-1H, предназначены для установки на наклонную кровлю. Угол наклона стакана регулируется от 4 до 24°. Стандартная высота стаканов рассчитана на высоту снегового покрова не более 500 мм.

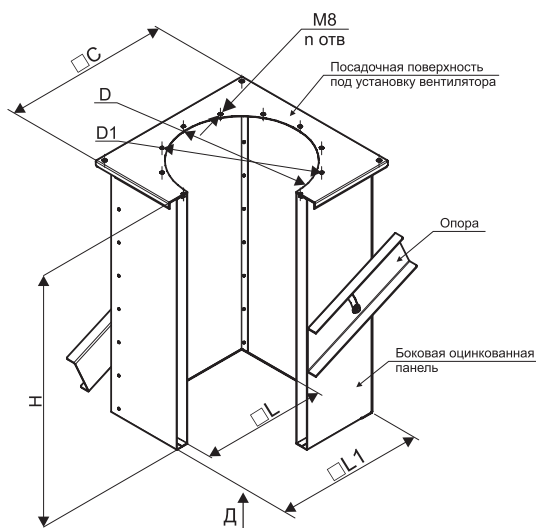
Устанавливаемые вентиляторы: РОКС-ВКРС-ДУ, РОКС-ВКРФ-ДУ, ВОП-20, ВОП-30.

Стакан COM может комплектоваться: клапаном на приток (КП), противопожарным клапаном (ОЗ).

COM-1H-O-RF



COM-1H-O-AF



Комплект стакана COM-1H-ДУ-RF-ОЗ/90/220

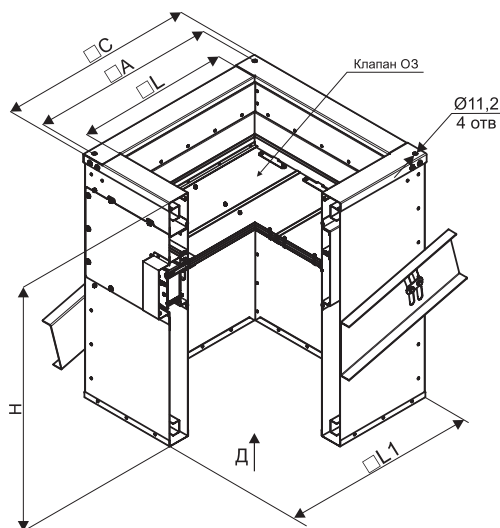


Таблица 2 - Технические характеристики COM-1H

Наименование	H, мм	L, мм	L1, мм		A, мм	C*, мм RF/AF	B1, мм		S, мм	D, мм	D1, мм	п, шт
			без ОЗ	с ОЗ			без ОЗ	с ОЗ				
COM-1H-O-3,55RF	1000	355	455	530	480	520	535	610	375	-	-	-
COM-1H-O-4,0RF/AF	1000	400	500	575	530	565/571	580	655	420	400	436	8
COM-1H-O-4,5RF/AF	1000	450	550	625	580	615/621	630	705	470	450	486	8
COM-1H-O-5,0RF/AF	1000	500	600	675	630	665/673	680	755	520	500	536	12
COM-1H-O-5,6RF/AF	1000	560	735	735	690	735	870	870	580	560	620	12
COM-1H-O-6,3RF/AF	1000	630	805	755	755	805	940	940	650	630	690	12
COM-1H-O-7,1RF/AF	1000	710	885	840	840	885	1020	1020	730	710	770	16
COM-1H-O-8,0RF/AF	1000	880	1055	1005	1055	1055	1190	1190	900	800	860	16
COM-1H-O-9,0RF/AF	1000	900	1115	1050	1115	1115	1210	1210	920	900	960	16
COM-1H-O-10,0RF/AF	1000	1090	1205	1265	1220	1260/1268	1290	1345	1120	1000	1070	16
COM-1H-O-11,2RF/AF	1000	1120	1305	1355	1350	1390/1398	1390	1435	1150	1120	1195	16
COM-1H-O-12,5RF/AF	1000	1370	1485	1605	1505	1545/1553	1570	1685	1400	1250	1320	16

* При комплектации стакана COM противопожарным клапаном ОЗ – размер С может измениться.

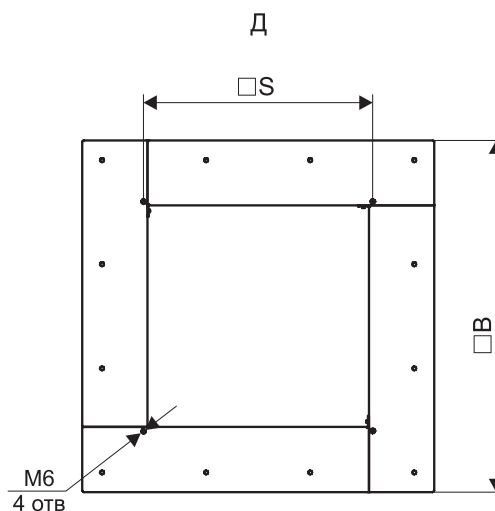
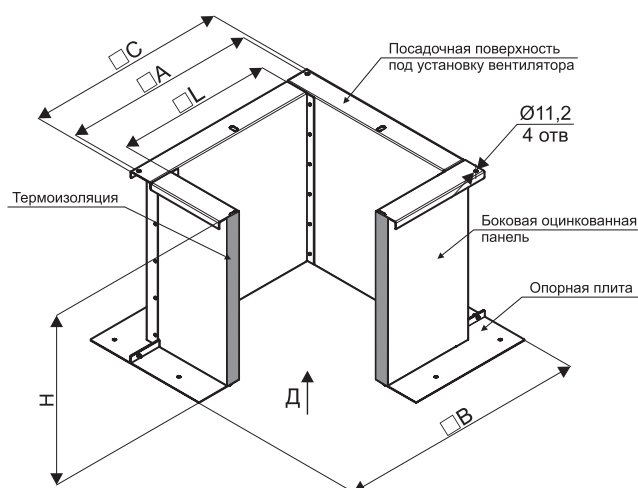
Стакан утепленный COM-2

Стаканы монтажные утепленные, с теплоизоляцией COM-2, предназначены для установки на горизонтальную поверхность кровли. Стандартная высота стаканов рассчитана на высоту снегового покрова не более 500 мм.

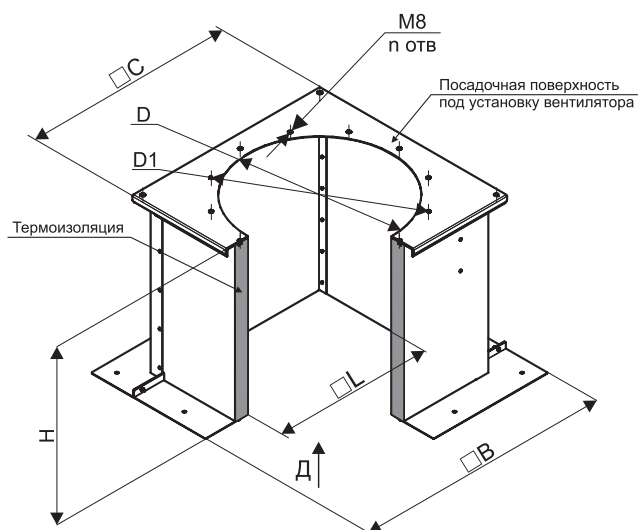
Устанавливаемые вентиляторы: РОКС-ВКРС-ДУ, РОКС-ВКРФ-ДУ, ВОП-20, ВОП-30.

Стакан COM может комплектоваться: клапаном на приток (КП), противопожарным клапаном (ОЗ).

COM-2-O-RF



COM-2-O-AF



Комплект стакана COM-2-ДУ-RF-O3/60/220

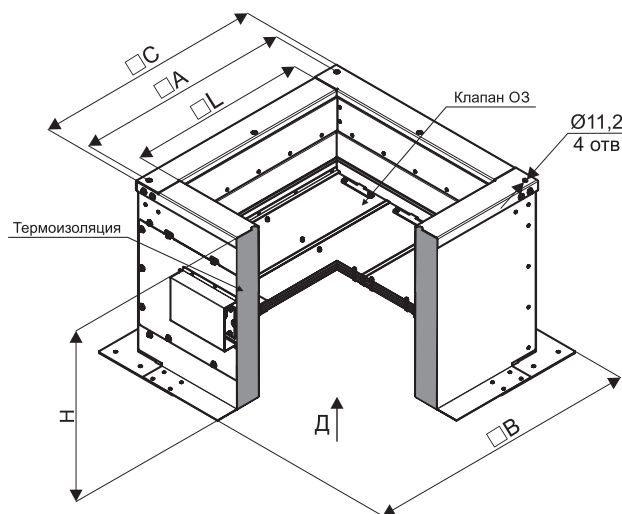


Таблица 3 - Технические характеристики COM-2

Наименование	H*, мм	L, мм	A, мм	C**, мм RF/AF	B, мм	S, мм	D, мм	D1, мм	n, шт
COM-2-O-3,55RF	600	355	480	520	685	375	-	-	-
COM-2-O-4,0RF/AF	600	400	530	565/571	730	420	400	436	8
COM-2-O-4,5RF/AF	600	450	580	615/621	780	470	450	486	8
COM-2-O-5,0RF/AF	600	500	630	665/673	830	520	500	536	12
COM-2-O-5,6RF/AF	600	560	690	725/733	890	580	560	620	12
COM-2-O-6,3RF/AF	600	630	755	805	960	650	630	690	12
COM-2-O-7,1RF/AF	600	710	840	885	1040	730	710	770	16
COM-2-O-8,0RF/AF	600	880	1005	1055	1210	900	800	860	16
COM-2-O-9,0RF/AF	600	900	1050	1117	1230	920	900	960	16
COM-2-O-10,0RF/AF	600	1090	1220	1260/1268	1420	1120	1000	1070	16
COM-2-O-11,2RF/AF	600	1120	1350	1390/1398	1450	1150	1120	1195	16
COM-2-O-12,5RF/AF	600	1370	1505	1545/1553	1700	1400	1250	1320	16

* По отдельной заявке возможно изготовление стаканов высотой до 1000 мм.

** При комплектации стакана COM противопожарным клапаном ОЗ – размер С может измениться.

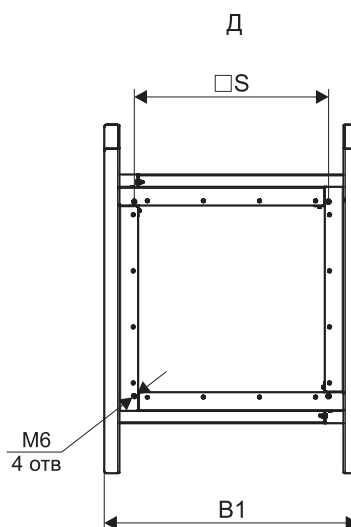
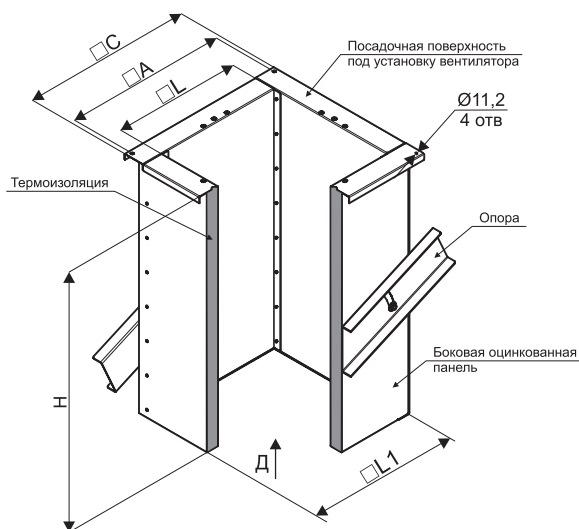
Стакан утепленный COM-2H

Стаканы монтажные утепленные, с теплоизоляцией COM-2H, предназначены для установки на наклонную кровлю. Угол наклона стакана регулируемый от 4 до 24°. Стандартная высота стаканов рассчитана на высоту снегового покрова не более 500 мм.

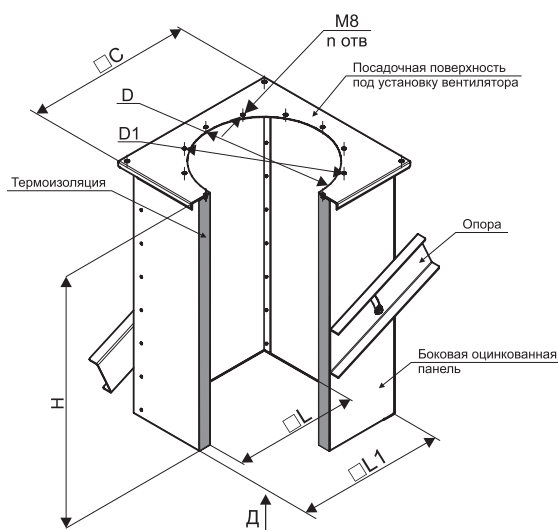
Устанавливаемые вентиляторы: РОКС-ВКРС-ДУ, РОКС-ВКРФ-ДУ, ВОП-20, ВОП-30.

Стакан COM может комплектоваться: клапаном на приток (КП), противопожарным клапаном (ОЗ).

COM-2H-O-RF



COM-2H-O-AF



Комплект стакана COM-2H-ДУ-RF-ОЗ/90/220

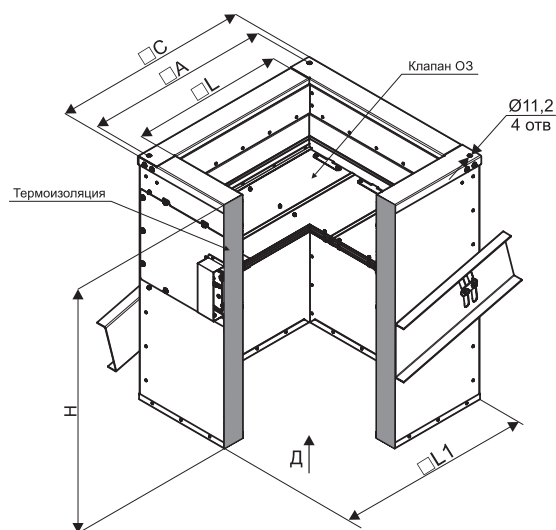


Таблица 4 - Технические характеристики COM-2H

Наименование	H, мм	L, мм	L1, мм		A, мм	C*, мм RF/AF	B1, мм		S, мм	D, мм	D1, мм	n, шт
			без ОЗ	с ОЗ			без ОЗ	с ОЗ				
COM-2H-O-3,55RF	1000	355	455	530	480	520	535	610	375	-	-	-
COM-2H-O-4,0RF/AF	1000	400	500	575	530	565/571	580	655	420	400	436	8
COM-2H-O-4,5RF/AF	1000	450	550	625	580	615/621	630	705	470	450	486	8
COM-2H-O-5,0RF/AF	1000	500	600	675	630	665/673	680	755	520	500	536	12
COM-2H-O-5,6RF/AF	1000	560	775		690	735	870		580	560	620	12
COM-2H-O-6,3RF/AF	1000	630	845		755	805	940		650	630	690	12
COM-2H-O-7,1RF/AF	1000	710	925		840	885	1020		730	710	770	16
COM-2H-O-8,0RF/AF	1000	880	1095		1005	1055	1190		900	800	860	16
COM-2H-O-9,0RF/AF	1000	900	1115		1050	1115	1210		920	900	960	16
COM-2H-O-10,0RF/AF	1000	1090	1205	1265	1220	1260/1268	1290	1345	1120	1000	1070	16
COM-2H-O-11,2RF/AF	1000	1120	1305	1355	1350	1390/1398	1390	1435	1150	1120	1195	16
COM-2H-O-12,5RF/AF	1000	1370	1485	1605	1505	1545/1553	1570	1685	1400	1250	1320	16

* При комплектации стакана COM противопожарным клапаном ОЗ – размер С может измениться.

ДРЕНАЖНЫЙ ПОДДОН ДП-СОМ (конденсатосборник)

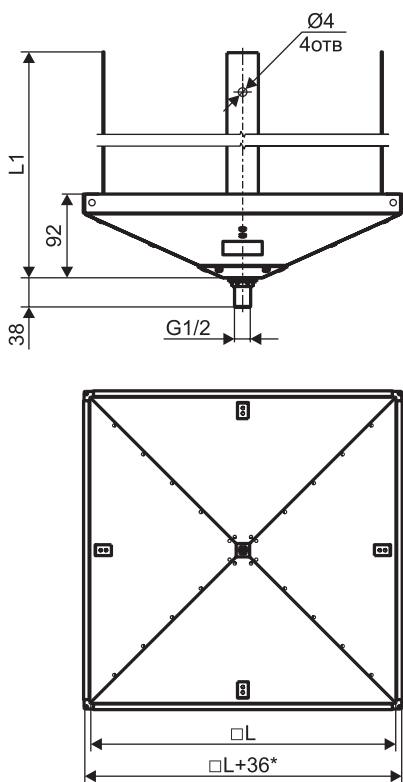


Дренажный поддон ДП-СОМ предназначен для сбора и удаления конденсата.

Поддон крепится к стакану опорному монтажному СОМ до установки крышного вентилятора. Крепление поддона осуществляется четырьмя специальными болтами.

Для отвода конденсата в нижней части днища предусмотрен штуцер, к которому может быть присоединена дренажная труба.

Габаритные и присоединительные размеры (мм)



Модель дренажного поддона	L	L1	Масса, кг	Модель стакана опорного монтажного СОМ
355	405	1515	3,8	СОМ-3,55
400	450	1517	4,0	СОМ-4,0
450	500	1518	4,3	СОМ-4,5
500	550	1519	4,6	СОМ-5,0
560	610	1520	7,0	СОМ-5,6
630	680	1521	8,0	СОМ-6,3
710	760	1522	9,2	СОМ-7,1
880	930	1523	12,2	СОМ-8,0
900	950	1523	12,6	СОМ-9,0
1090	1140	1524	22,0	СОМ-10,0
1120	1170	1524	22,9	СОМ-11,2
1370	1420	1525	31,5	СОМ-12,5

* Только для моделей с 1090 по 1370.

Маркировка

Наименование:
Дренажный поддон для крышного вентилятора

Исполнение поддона:
О - общепромышленное; К - коррозионностойкое

Проходное сечение стакана монтажного, мм (размер □L)

ДП-СОМ-О-355

КЛАПАНЫ ДЫМОУДАЛЕНИЯ ТИПА ДМУ



Описание

Клапаны дымоудаления ДМУ предназначены для открывания проёмов приточно-вытяжных систем аварийной противодымной вентиляции.

Предел огнестойкости клапана ДМУ – Е90.

Режим работы клапана ДМУ – нормально закрытый (НЗ).

Угол наклона заслонки – 75-90°.

Применение клапанов осуществляется в соответствии с требованиями СП 60.13330-2020, СП 7.13130.2013 и действующими территориальными строительными нормами.

Конструктив

Клапан ДМУ изготавливается из оцинкованной стали, тип - стеновой, с внутренним расположением привода.

Комплектуется электромагнитным (ЭМ) или реверсивным (Р) приводом без возвратной пружины.

Условия эксплуатации

Климатическое исполнение и категория размещения согласно ГОСТ 15150-69 - УЗ (в закрытых помещениях (объемах) с температурой окружающей среды от - 30°С до + 40°С).

В случае комплектации клапана подогревом привода (М), допускается применение в УХЛ2 (под навесом с температурой окружающей среды от - 60°С до + 40°С при условии отсутствия попадания осадков и постоянной работе обогрева при температуре окружающей среды ниже 0°С).

Относительная влажность не должна превышать 80% при температуре + 20 °С

Клапаны не подлежат установке в помещениях категорий А и Б по взрывопожароопасности, в системах вентиляции и местах отсоса взрывопожароопасных и агрессивных сред, а также в системах, не подвергающихся очистке от горючих отложений.

Маркировка

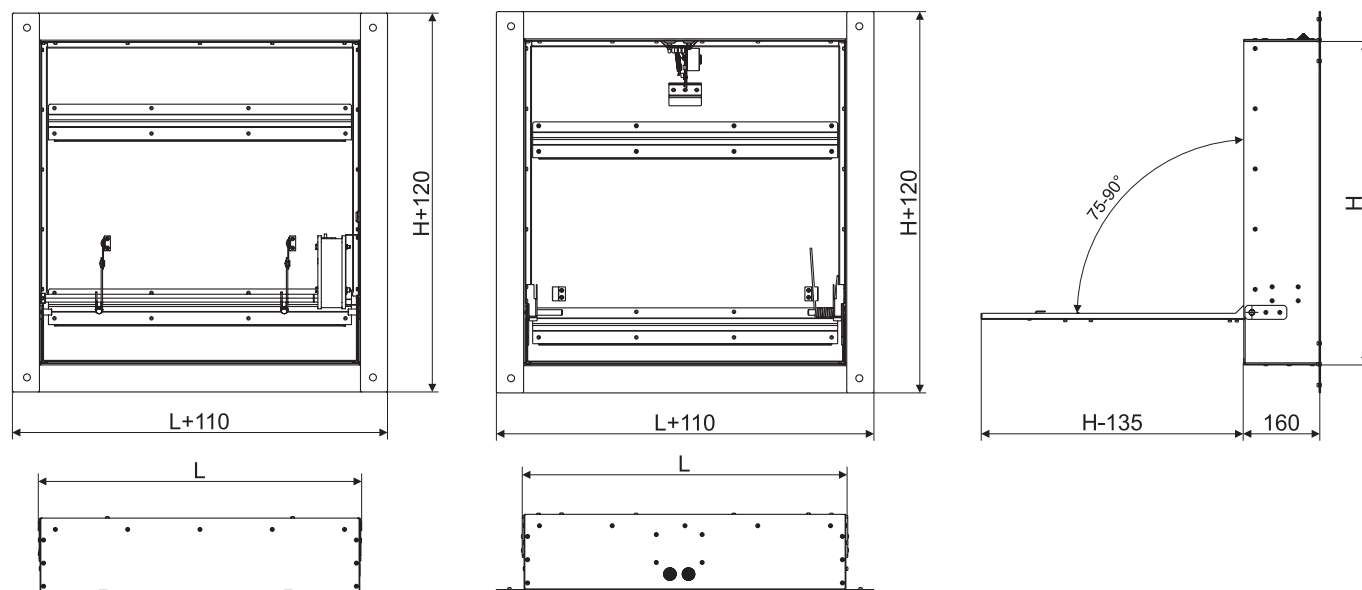
ДМУ-1000*800(Р-Ik/220)-С-ВН-М-4и

Наименование: клапан противопожарный дымоудаления	
Проходное сечение клапана L*H, мм	
Р - реверсивный привод (расположение привода только по высоте (H)); Ik - обозначение производителя привода (Ik - РОВЕН); 220 / 24 - напряжение питания привода, В	
ЭМ - электромагнитный привод (расположение привода только по длине (L)); 220 / 24 - напряжение питания привода, В	
Тип клапана: С - стеновой	
Расположение привода: ВН - внутри	
Дополнительная опция (в случае отсутствия, не указывается): М - подогрев привода	
В случае изготовления в виде кассет, указывается: 2и, 3и, 4и, 5и 1и, 6и (только с приводом ЭМ)	

Габаритные и присоединительные размеры (мм)

ДМУ с реверсивным приводом (Р)

ДМУ с электромагнитным приводом (ЭМ)



Минимальный размер клапана (L*H) - 300*300 мм, далее с шагом по любой стороне 50 мм.

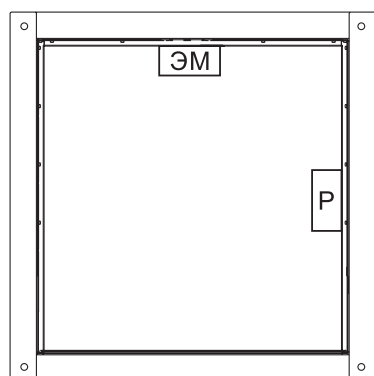
Максимальный размер (L*H) цельного клапана (не кассетного):

- ДМУ с реверсивным приводом (Р) - 1500x750 мм,
- ДМУ с электромагнитным приводом с ЭМ - 1200x700 мм.

Способы управления заслонкой клапана ДМУ

Тип привода	Принцип срабатывания привода	Механизм перевода заслонки		Способ перевода заслонки	
		В рабочее положение	В исходное положение	Из рабочего положения в исходное (многократное использование)	Из исходного положения в рабочее
Р	Подача напряжения на соответствующие клеммы питания привода	электропривод	электропривод	дистанционный с пульта управления	автоматический, по сигналам пожарной автоматики; дистанционный с пульта управления;
				вручную	
ЭМ	Подача напряжения на электромагнит*	возвратная пружина	-	вручную	от кнопки/тумблера в месте установки клапана

* Режим работы кратковременный, не более 1 минуты во включенном состоянии



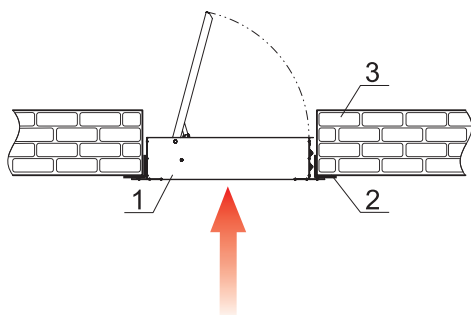
Расположение электроприводов:

- реверсивный электропривод (Р) – по высоте клапана (H);
- электромагнитный электропривод (ЭМ) – по длине клапана (L).

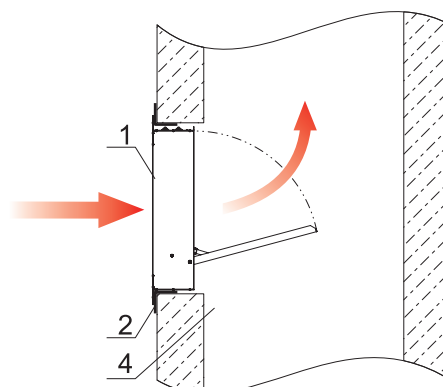
Длина (L) цельного клапана должна быть больше высоты (H).

Схемы установки клапанов

В потолочных строительных конструкциях



В вертикальных строительных конструкциях или в шахте дымоудаления



- 1 – клапан
- 2 – монтажная рама
- 3 – стеновое перекрытие
- 4 – шахта дымоудаления

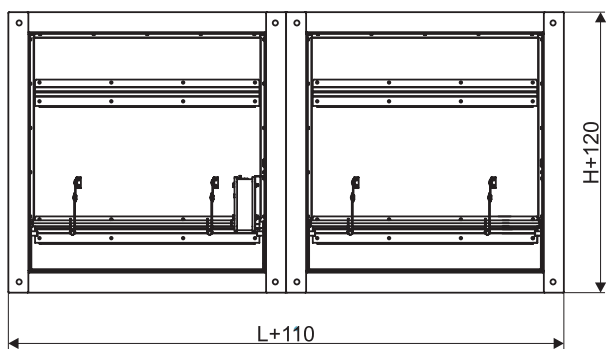
Стрелками показано направление удаления продуктов горения через клапан.

Примечание: Клапаны с электромагнитными (ЭМ) приводами устанавливаются исключительно в вертикальной плоскости.

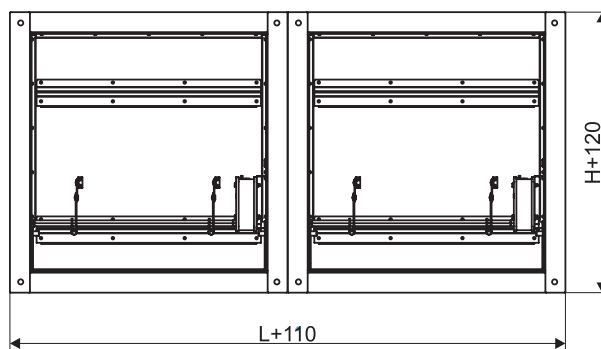
Коэффициент местного сопротивления клапанов ДМУ

H, мм \ L, мм	L, мм																
	300	350	400	450	500	550	600	650	700	800	900	1000	1100	1200	1300	1400	1500
300	0,83	0,72	0,68	0,6	0,58	0,54	0,5	0,48	0,45	0,41	0,48	0,46	0,42	0,39	0,37	0,36	0,34
350		0,68	0,65	0,58	0,56	0,51	0,48	0,45	0,42	0,39	0,46	0,43	0,39	0,38	0,36	0,33	0,22
400			0,63	0,57	0,53	0,49	0,46	0,43	0,4	0,37	0,45	0,41	0,38	0,36	0,34	0,32	0,31
450				0,55	0,51	0,47	0,44	0,41	0,39	0,35	0,43	0,4	0,37	0,35	0,33	0,31	0,3
500					0,49	0,45	0,42	0,4	0,38	0,34	0,42	0,39	0,36	0,34	0,32	0,3	0,29
550						0,44	0,41	0,39	0,37	0,33	0,41	0,37	0,35	0,33	0,31	0,29	0,28
600							0,4	0,38	0,36	0,32	0,39	0,36	0,34	0,32	0,3	0,28	0,27
650								0,37	0,35	0,32	0,38	0,36	0,33	0,31	0,29	0,28	0,27
700									0,34	0,31	0,38	0,35	0,32	0,3	0,29	0,27	0,26
750										0,3	0,37	0,34	0,32	0,3	0,28	0,27	0,25

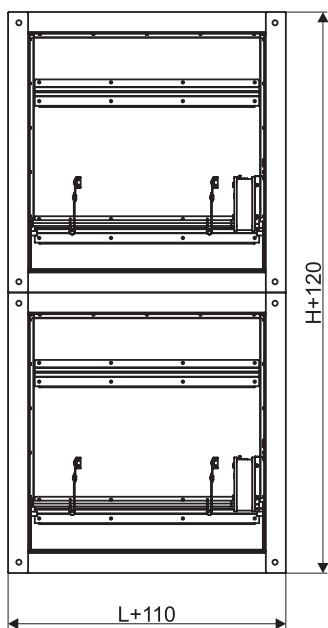
Клапаны ДМУ в виде кассет с реверсивным (P) приводом



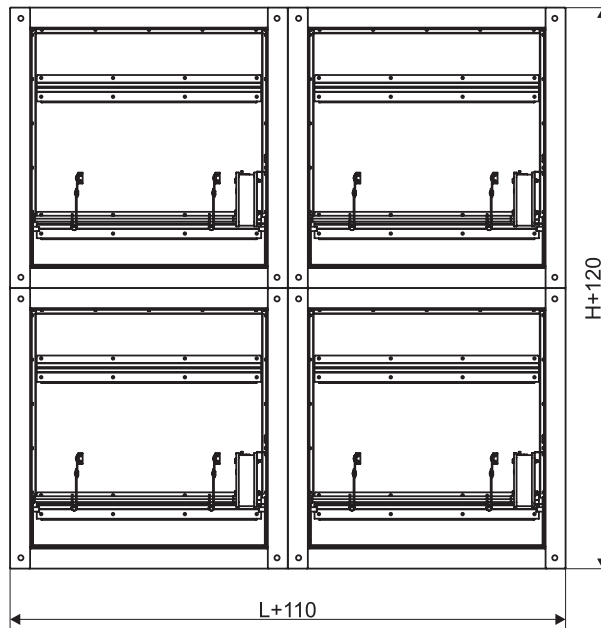
2и



3и



4и



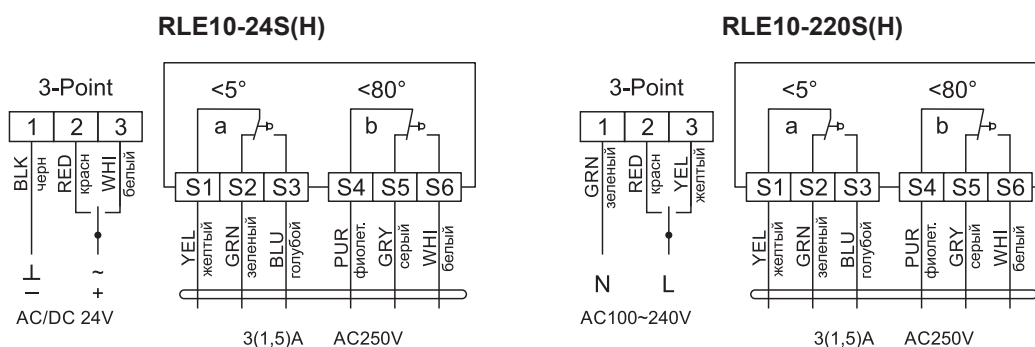
5и

Характеристики реверсивного (P) привода ROBEN

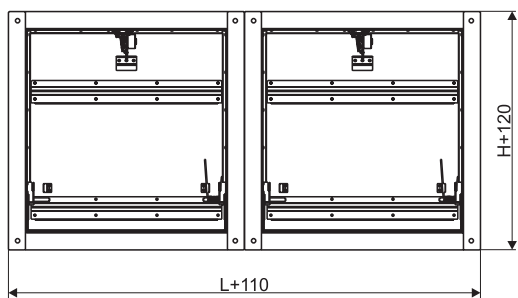
Характеристика		RLE10-220S(H)	RLE10-24S(H)
Время срабатывания, с		<45	<45
Крутящий момент, Нм		10	10
Напряжение электропитания привода, В		220	24
Потребляемая мощность, Вт	во время вращения	5,0	5,0
	в состоянии покоя	0,5	0,5
Рабочая температура, °C		-30...+50	-30...+50
Степень защиты		IP54	IP54
Масса, кг		<1,8	1,8

* Полная информация по электроприводам ROBEN в каталоге «Канальное оборудование и детали систем вентиляции».

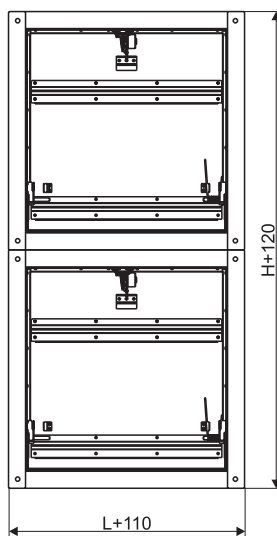
Электрические схемы подключения клапанов ДМУ с реверсивным (P) приводом



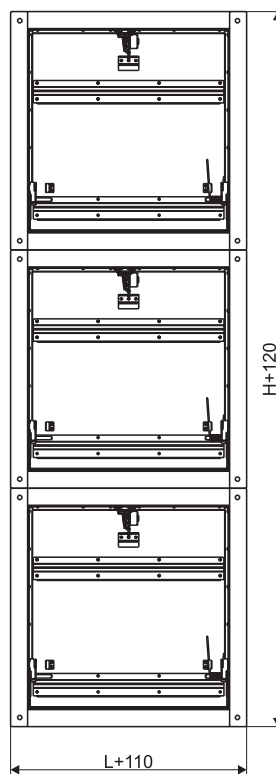
Клапаны ДМУ в виде кассет с электромагнитным (ЭМ) приводом



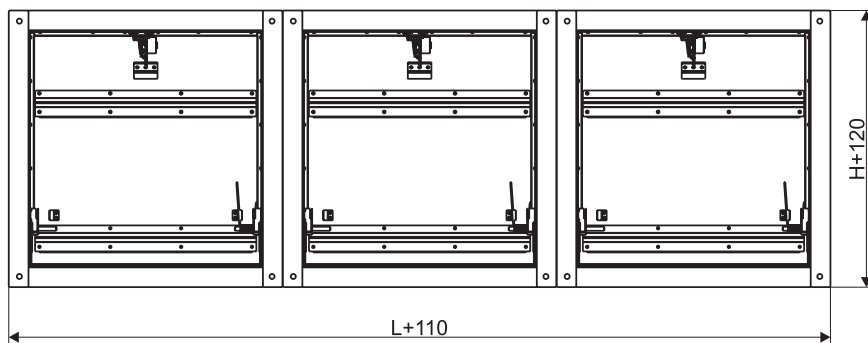
1и



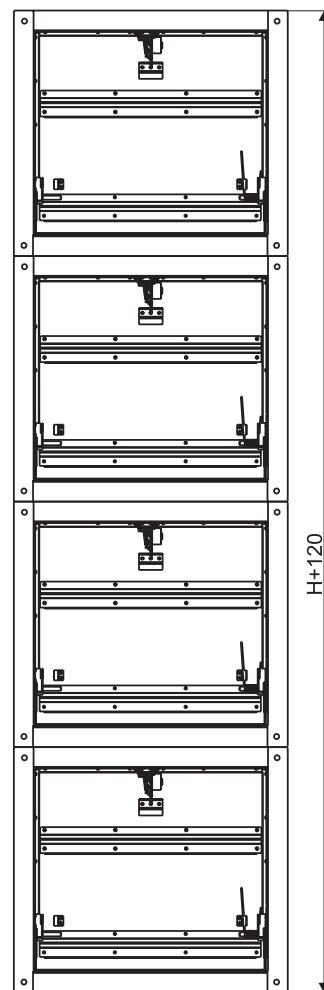
2и



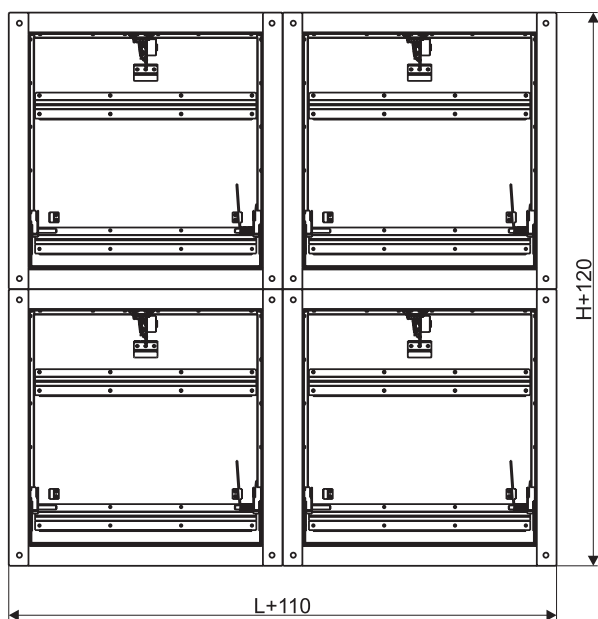
3и



4и



5и



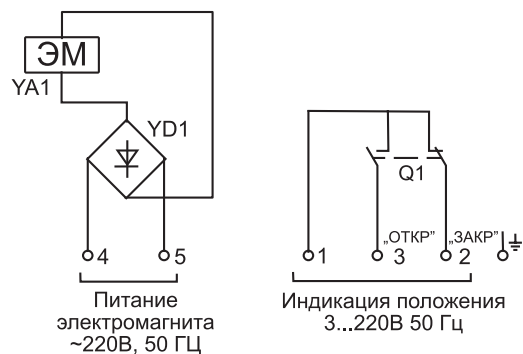
6и

Характеристики электромагнитного (ЭМ) привода

Характеристика		ЭМП17-24	ЭМП17-230
Время поворота, с, не более		60	60
Крутящий момент, Нм		16	16
Напряжение электропитания привода, В		24	230
Потребляемая мощность, Вт	во время вращения	4	4
	в состоянии покоя	-	-
Рабочая температура, °С		-30...+60	-30...+60
Степень защиты		IP10	IP10
Масса, кг		<0,4	<0,4

Схема подключения клапанов ДМУ с электромагнитным (ЭМ) приводом

ЭМП17-24, ЭМП17-230



КЛАПАНЫ ДЫМОУДАЛЕНИЯ ТИПА ДМУ МС МНОГОСТВОРЧАТЫЕ



Описание

Клапаны дымоудаления ДМУ МС предназначены для открывания проёмов приточно-вытяжных систем аварийной противодымной вентиляции.

Предел огнестойкости клапана ДМУ МС – Е90.

Режим работы клапана ДМУ МС – нормально закрытый (НЗ).

Угол наклона заслонки – 75-90°.

Применение клапанов осуществляется в соответствии с требованиями СП 60.13330-2020, СП 7.13130.2013 и действующими территориальными строительными нормами.

Конструктив

Клапан ДМУ в многостворчатом исполнении (МС) не имеет вылета заслонок за корпус.

Клапан ДМУ МС изготавливается из оцинкованной стали, тип - стеновой, с внутренним расположением привода.

Комплектуется электромагнитным (ЭМ) или реверсивным (Р) приводом без возвратной пружины.

Условия эксплуатации

Климатическое исполнение и категория размещения согласно ГОСТ 15150-69 - УЗ (в закрытых помещениях (объемах) с температурой окружающей среды от - 30°С до + 40°С).

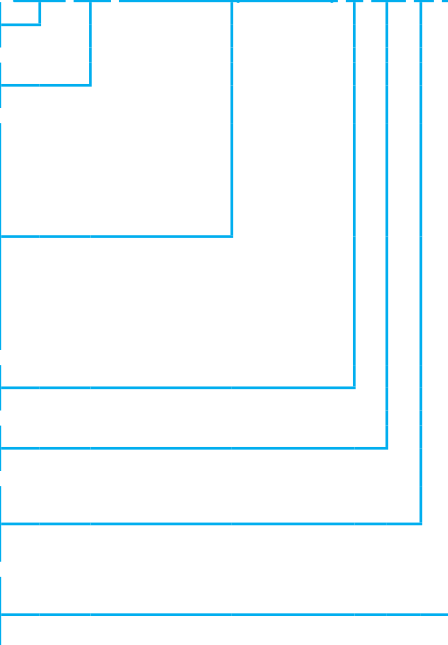
В случае комплектации клапана подогревом привода (М), допускается применение в УХЛ2 (под навесом с температурой окружающей среды от - 60°С до + 40°С при условии отсутствия попадания осадков и постоянной работе обогрева при температуре окружающей среды ниже 0°С).

Относительная влажность не должна превышать 80% при температуре + 20 °С

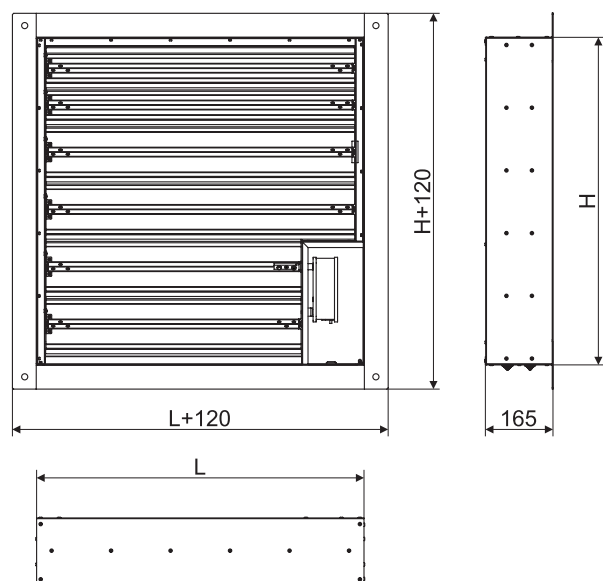
Клапаны не подлежат установке в помещениях категорий А и Б по взрывопожароопасности, в системах вентиляции и местах отсоса взрывопожароопасных и агрессивных сред, а также в системах, не подвергающихся очистке от горючих отложений.

Маркировка

ДМУ-МС-1100*1100(Р-Ік/220)-С-ВН-М-1и

Наименование: клапан противопожарный дымоудаления	
Многостворчатое исполнение	
Проходное сечение клапана L*H, мм	
Р - реверсивный привод; Ік - обозначение производителя привода (Ік - РОВЕН); 220 / 24 - напряжение питания привода, В	
ЭМ - электромагнитный привод; 220 / 24 - напряжение питания привода, В	
Тип клапана: С - стеновой	
Расположение привода: ВН - внутри	
Дополнительная опция (в случае отсутствия, не указывается): М - подогрев привода	
В случае изготовления в виде кассет, указывается: 1и, 2и, 3и	

Габаритные и присоединительные размеры (мм)



Минимальный размер клапана (L*H) - 300*300 мм, далее с шагом по любой стороне 50 мм.

Максимальный размер (L*H) цельного клапана (не кассетного) 1400x1000 мм.

Способы управления заслонкой клапана ДМУ МС

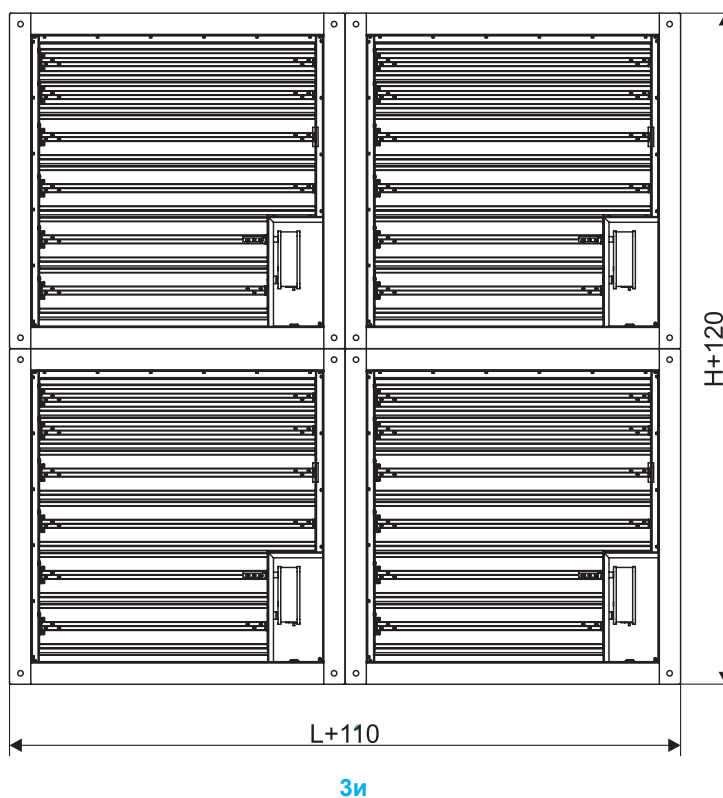
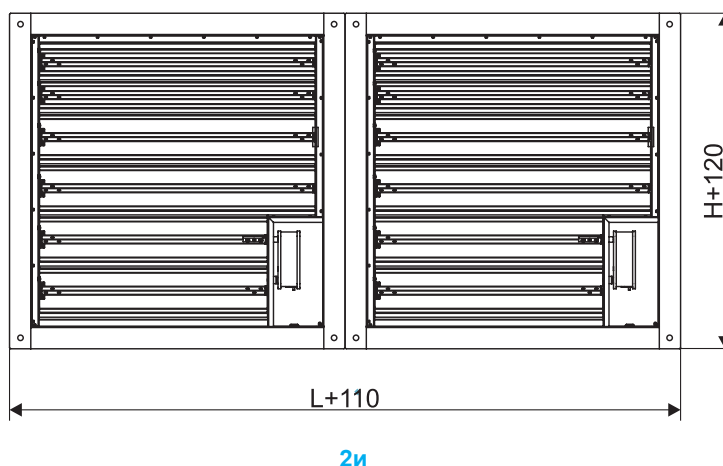
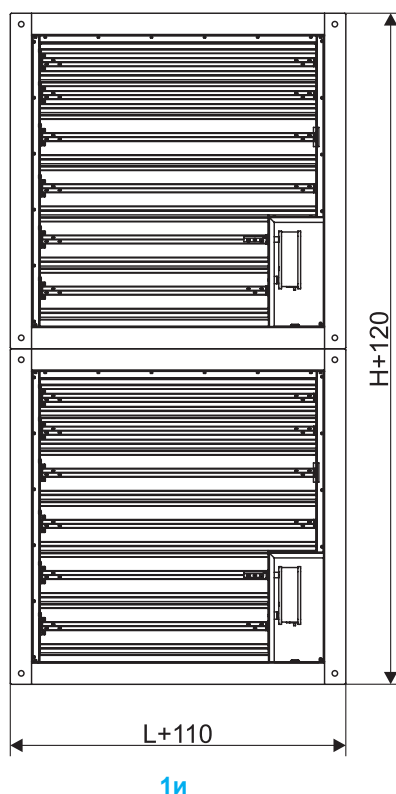
Тип привода	Принцип срабатывания привода	Механизм перевода заслонки		Способ перевода заслонки	
		В рабочее положение	В исходное положение	Из рабочего положения в исходное (многократное использование)	Из исходного положения в рабочее
Р	Подача напряжения на соответствующие клеммы питания привода	электропривод	электропривод	дистанционный с пульта управления	автоматический, по сигналам пожарной автоматики; дистанционный с пульта управления;
				вручную	
ЭМ	Подача напряжения на электромагнит*	возвратная пружина	-	вручную	от кнопки/тумблера в месте установки клапана

* Режим работы кратковременный, не более 1 минуты во включенном состоянии

Примечание:

Электропривод устанавливается только по высоте клапана (H).

Клапаны ДМУ МС в виде кассет



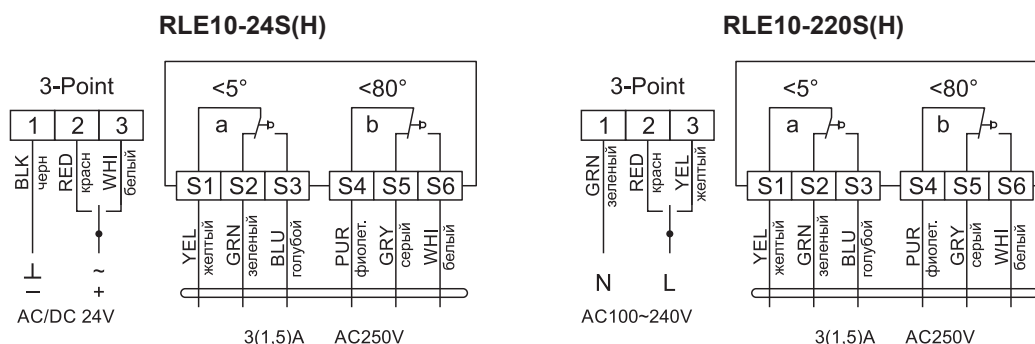
Типоразмерный ряд и значения площади живого сечения клапанов ДМУ МС, м²

L, мм \ H, мм	300	350	400	450	500	550	600	650	700	750	800	850	900	950	1000	1050	1100	1150	1200	1250	1300	1350	1400
300	0,04	0,05	0,06	0,07	0,08	0,09	0,1	0,11	0,12	0,14	0,15	0,16	0,17	0,18	0,19	0,2	0,21	0,22	0,23	0,25	0,26	0,27	0,28
350	0,04	0,06	0,07	0,09	0,1	0,11	0,13	0,14	0,15	0,17	0,18	0,19	0,21	0,22	0,23	0,25	0,26	0,27	0,29	0,3	0,31	0,33	0,34
400	0,05	0,06	0,08	0,09	0,11	0,12	0,14	0,15	0,17	0,18	0,2	0,22	0,23	0,25	0,26	0,28	0,29	0,31	0,32	0,34	0,35	0,37	0,38
450	0,06	0,08	0,09	0,11	0,13	0,15	0,16	0,18	0,2	0,22	0,23	0,25	0,27	0,29	0,3	0,32	0,34	0,36	0,37	0,39	0,41	0,43	0,44
500	0,07	0,09	0,11	0,13	0,15	0,17	0,19	0,21	0,23	0,25	0,27	0,29	0,31	0,33	0,35	0,37	0,39	0,41	0,43	0,45	0,47	0,49	0,51
550	0,07	0,09	0,11	0,14	0,16	0,18	0,2	0,22	0,24	0,27	0,29	0,31	0,33	0,35	0,37	0,39	0,42	0,44	0,46	0,48	0,5	0,52	0,55
600	0,08	0,1	0,13	0,15	0,18	0,2	0,22	0,25	0,27	0,3	0,32	0,34	0,37	0,39	0,42	0,44	0,46	0,49	0,51	0,54	0,56	0,58	0,61
650	0,09	0,11	0,14	0,17	0,19	0,22	0,25	0,27	0,3	0,33	0,35	0,38	0,41	0,43	0,46	0,49	0,51	0,54	0,57	0,59	0,62	0,65	0,67
700	0,09	0,12	0,15	0,18	0,21	0,23	0,26	0,29	0,32	0,35	0,37	0,4	0,43	0,46	0,49	0,51	0,54	0,57	0,6	0,63	0,66	0,68	0,71
750	0,1	0,13	0,16	0,19	0,22	0,25	0,28	0,32	0,35	0,38	0,41	0,44	0,47	0,5	0,53	0,56	0,59	0,62	0,65	0,68	0,71	0,74	0,77
800	0,11	0,14	0,18	0,21	0,24	0,28	0,31	0,34	0,37	0,41	0,44	0,47	0,51	0,54	0,57	0,61	0,64	0,67	0,71	0,74	0,77	0,8	0,84
850	0,11	0,15	0,18	0,22	0,25	0,29	0,32	0,36	0,39	0,43	0,46	0,5	0,53	0,57	0,6	0,63	0,67	0,7	0,74	0,77	0,81	0,84	0,88
900	0,12	0,16	0,2	0,23	0,27	0,31	0,35	0,38	0,42	0,46	0,49	0,53	0,57	0,61	0,64	0,68	0,72	0,75	0,79	0,83	0,87	0,9	0,94
950	0,13	0,17	0,21	0,25	0,29	0,33	0,37	0,41	0,45	0,49	0,53	0,57	0,61	0,65	0,69	0,73	0,77	0,81	0,84	0,88	0,92	0,96	1
1000	0,14	0,18	0,22	0,26	0,3	0,34	0,38	0,42	0,47	0,51	0,55	0,59	0,63	0,67	0,71	0,75	0,8	0,84	0,88	0,92	0,96	1	1,04
1050	0,14	0,19	0,23	0,28	0,32	0,36	0,41	0,45	0,49	0,54	0,58	0,63	0,67	0,71	0,76	0,8	0,84	0,89	0,93	0,97	1,02	1,06	1,11

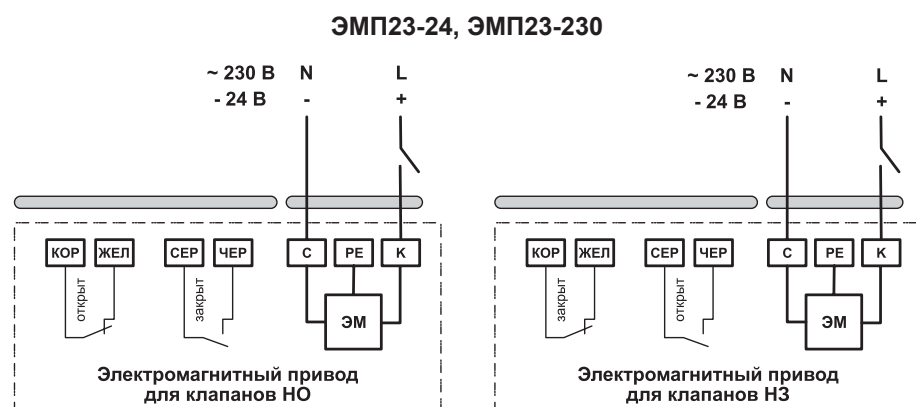
Характеристики реверсивного (P) привода POBEN

Характеристика	RLE10-220S(H)	RLE10-24S(H)
Время срабатывания, с	<45	<45
Крутящий момент, Нм	10	10
Напряжение электропитания привода, В	220	24
Потребляемая мощность, Вт	во время вращения	5,0
	в состоянии покоя	0,5
Рабочая температура, °C	-30...+50	-30...+50
Степень защиты	IP54	IP54
Масса, кг	<1,8	<1,8

* Полная информация по электроприводам POBEN в каталоге «Канальное оборудование и детали систем вентиляции».

Электрические схемы подключения клапанов ДМУ MC с реверсивным (P) приводом

Характеристики электромагнитного (ЭМ) привода

Характеристика	ЭМП23-24	ЭМП23-230
Время поворота, с, не более	60	60
Крутящий момент, Нм	4	4
Напряжение электропитания привода, В	24	230
Потребляемая мощность, Вт	во время вращения	100
	в состоянии покоя	-
Рабочая температура, °C	-30...+60	-30...+60
Степень защиты	IP10	IP10
Масса, кг	<1,3	<1,3

Схема подключения клапанов ДМУ MC с электромагнитным (ЭМ) приводом


КЛАПАНЫ ПРОТИВОПОЖАРНЫЕ ОЗ



Описание

Клапан противопожарный ОЗ изготавливается с режимами работы: (НО) нормально открытый; (НЗ) нормально закрытый.

Нормально открытый НО (закрываемый при пожаре) предназначен для блокирования распространения огня и продуктов горения по воздуховодам, шахтам и каналам систем вентиляции и кондиционирования при пожаре в зданиях и сооружениях различного назначения. Клапан устанавливается в проемах или в местах прохода указанных систем через противопожарные преграды с нормируемым пределом огнестойкости (противопожарные стены, перегородки и перекрытия).

Нормально закрытый (НЗ) (открываемый при пожаре) предназначен для открывания проемов и каналов для удаления дыма и газа в системах приточной и вытяжной противодымной вентиляции, а так же из помещений защищенных установками газового и порошкового пожаротушения. Клапан устанавливается в проемах стен, перекрытий, подвесных потолков, а также на участках воздуховодов.

При заказе клапана следует учитывать требуемый предел огнестойкости **EI (60, 90, 120, 180)** где:

E – потеря целостности. Она проявляется образованием в конструкции сквозных отверстий или трещин, через которые на обратную (необогреваемую) поверхность проникают продукты горения и (или) открытое пламя.

I – потеря теплоизолирующей способности. Она характеризуется повышением температуры на необогреваемой поверхности конструкции до предельных значений.

60, 90, 120, 180 – количество минут от начала огненного воздействия до проявления одного или нескольких признаков предельных состояний.

Применение клапанов осуществляется в соответствии с требованиями СП 60.13330-2020, СП 7.13130.2013 и действующими территориальными строительными нормами.

Конструктив

Клапаны состоят из:

- оцинкованного корпуса;
- заслонки из гипсовой плиты (для круглого клапана ОЗ);
- заслонки из стекломгнезитового листа (для прямоугольного клапана ОЗ);
- терморасширяющегося уплотнителя;
- привода управления заслонкой.

Конструктивно клапаны изготавливаются:

- односекционные ОЗ-60 (EI 60);
- двухсекционные ОЗ-90 (EI 90), ОЗ-120 (EI 120), ОЗ-180 (EI 180). В двухсекционных клапанах, между секциями проложен огнеупорный материал, выполняющий роль температурного шва.

Условия эксплуатации

Климатическое исполнение и категория размещения УЗ или УХЛ2 по ГОСТ 15150-69. Для применения клапана в условиях климатического исполнения УХЛ2, привод клапана оснащается нагревательным элементом (ТЭНом).

Температура перемещаемой среды:

- для климатического исполнения У от -30 °С до +40 °С;
- для климатического исполнения УХЛ от -60 °С до +40 °С.

Относительная влажность не должна превышать 80 % при температуре +20 °С по ГОСТ 15150-69.

Окружающая среда не должна содержать агрессивных паров и газов в концентрациях, разрушающих металлы, лакокрасочные покрытия и изоляцию.

Клапаны не подлежат установке в помещениях категорий А и Б по взрывопожароопасности, в системах вентиляции и местах отсоса взрывопожароопасных и агрессивных сред, а также в системах, не подвергающихся очистке от горючих отложений.

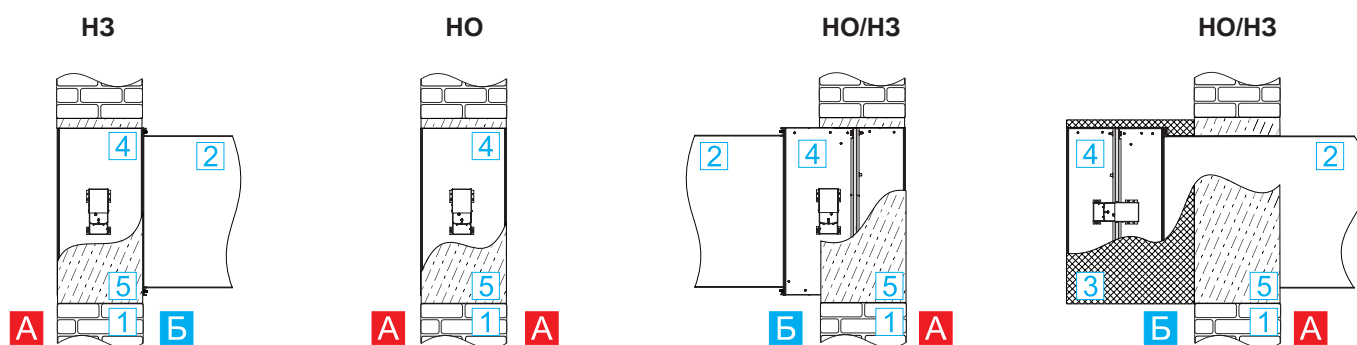
Удельное сопротивление дымогазопрооницианию*

L*H, мм (проходное сечение клапана)	D, мм (диаметр проходного сечения клапана)	Удельное сопротивление, м ³ /кг
100*100...500*500	100...315	не менее 12000
свыше 500*500...1000*1000	355...710	13000...25000
свыше 1000*1000...1500*1000	800	свыше 25000

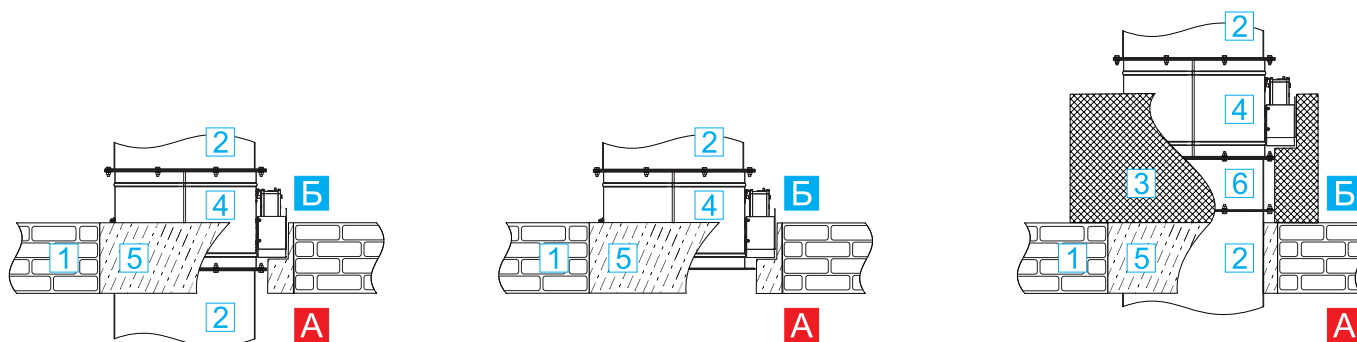
* Удельное сопротивление указано для цельного клапана (не в виде кассет) согласно таблицам типоразмерного ряда.

Схемы установки клапанов

В вертикальных конструкциях



В горизонтальных конструкциях



Расположение оси вращения всех клапанов только горизонтальное.

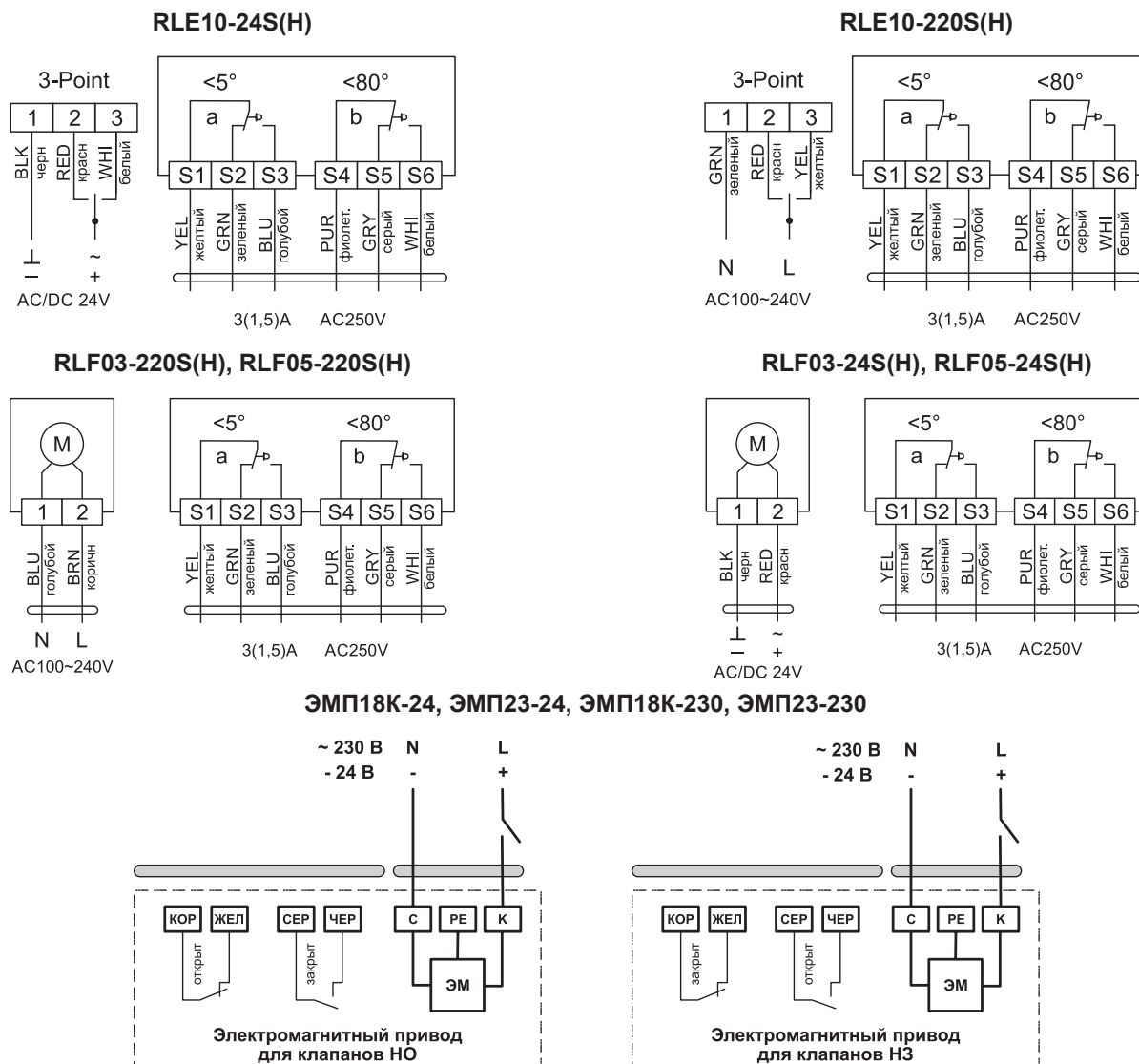
- А** - обслуживаемое (пожароопасное) помещение; **Б** - помещение, смежное с обслуживаемым;
- 1** - строительная конструкция с нормированным пределом огнестойкости; **2** - воздуховод; **3** - наружная огнезащита с нормированным пределом огнестойкости; **4** - клапан ОЗ; **5** - цементно-песчаный раствор или бетон; **6** – отрезок воздуховода.

Характеристики приводов производства ROVEN и электромагнитных приводов

Модель привода	Время поворота, с	Крутящий момент, Нм	Напряжение, В	Потребляемая мощность, Вт		Масса, кг	Степень защиты
				во время вращения	в состоянии покоя		
Электроприводы ROVEN							
RLE10-24S(H)	<45	10	24	5,0	0,5	<1,8	IP54
RLE10-220S(H)			220				
RLF03-24S(H)	<75 (пружина <25)	3	24	5,0	3,0	<1,3	IP54
RLF03-220S(H)			220				
RLF05-24S(H)	<70 (пружина <20)	5	24	5,0	3,0	<2,0	IP54
RLF05-220S(H)			220				
Электромагнитные приводы							
ЭМП18К-24	60	4	24	350	-	1,3	IP20
ЭМП23-24			220				
ЭМП18К-230	60	4	220	30	-	1,3	IP20
ЭМП23-230			24				

* Полная информация по электроприводам ROVEN в каталоге «Канальное оборудование и детали систем вентиляции».

Электрические схемы подключения клапанов O3



Клапаны противопожарные ОЗ прямоугольного сечения



Клапаны противопожарные ОЗ прямоугольного сечения изготавливаются с шагом 50 мм.

Типоразмерный ряд клапанов прямоугольного сечения

Тип клапана	Обозначение клапана	Проходное сечение (L*H), мм (с шагом 50мм)		
		минимальное	максимальное	
			цельного клапана	кассетного исполнения
Канальный	ОЗ-60, ОЗ-90, ОЗ-120, ОЗ-180	100*100	1500*1000	3000*2000
Стеновой	ОЗ-60, ОЗ-90, ОЗ-120	250*250	1000*1500	2000*3000

* Цельные клапаны размером свыше максимального изготавливаются в кассетном исполнении.

Маркировка

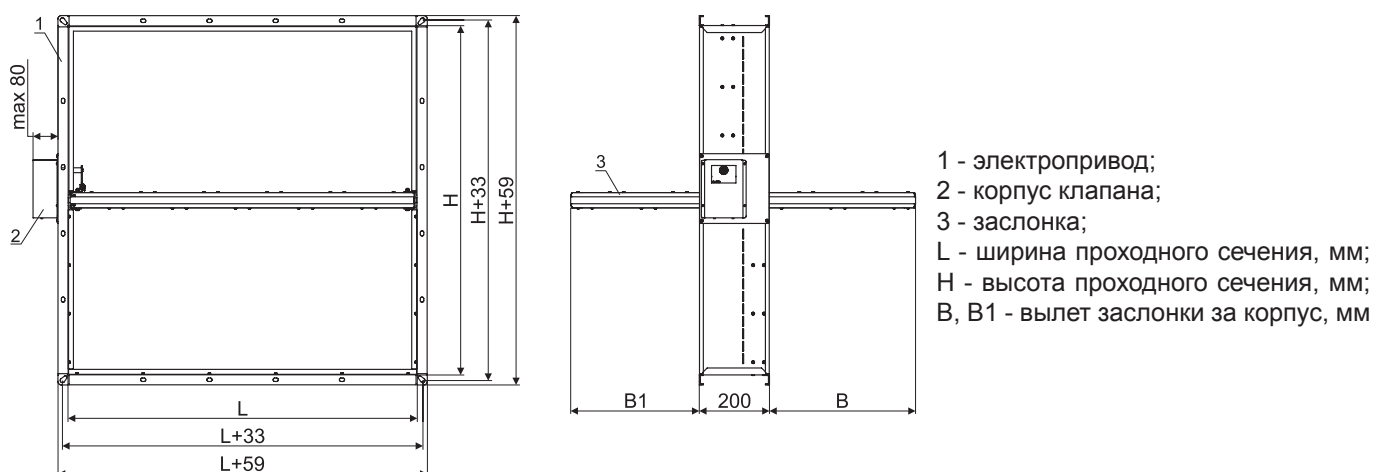
Клапан ОЗ-90-НО-500*250(М-Ік/220)-К-СН-М-ТРУ-2и

Клапан ОЗ - наименование клапана противопожарного	ОЗ
Предел огнестойкости EI, минут: 60; 90; 120; 180	90
Функциональное назначение: НО - нормально открытый; НЗ - нормально закрытый	НО
L*H - прямоугольное проходное сечение, мм	500*250
Параметры электропривода: М-Ік/220 - напряжение питания, марка и тип привода: М - электромеханический; Ік - обозначение марки привода: Ік - РОВЕН, ІІк - ВУМ, ІІІк - НЕМАН 220 / 24 - напряжение питания привода, В Р - электрический реверсивный; Ік - обозначение марки привода (Ік - РОВЕН); 220 / 24 - напряжение питания привода, В ЭМ - электромагнитный привод; 220 / 24 - напряжение питания привода, В (в обозначении ЭМ марка привода не указывается)	М-Ік/220
Тип клапана: К - канальный; С - стеновой	К-СН
Размещение привода: ВН - внутри клапана; СН - снаружи клапана	СН
М - подогрев привода (указывается при климатическом исполнении УХЛ2)	М
ТРУ - наличие терморазмыкающего устройства (указывается в случае применения, только для НО)	ТРУ
При кассетном исполнении, указывается: 1и - кассета из 2-х клапанов по высоте (H) 2и - кассета из 2-х клапанов по длине (L) 3и - кассета из 4-х клапанов	2и

Примеры записи:

ОЗ-60-НО-1000*700(ЭМ/220)-К-СН ОЗ-90-НО-1850*950(М-Ік/220)-К-СН ОЗ-120-НЗ-1100*800(Р-Ік/220)-С-ВН-3и

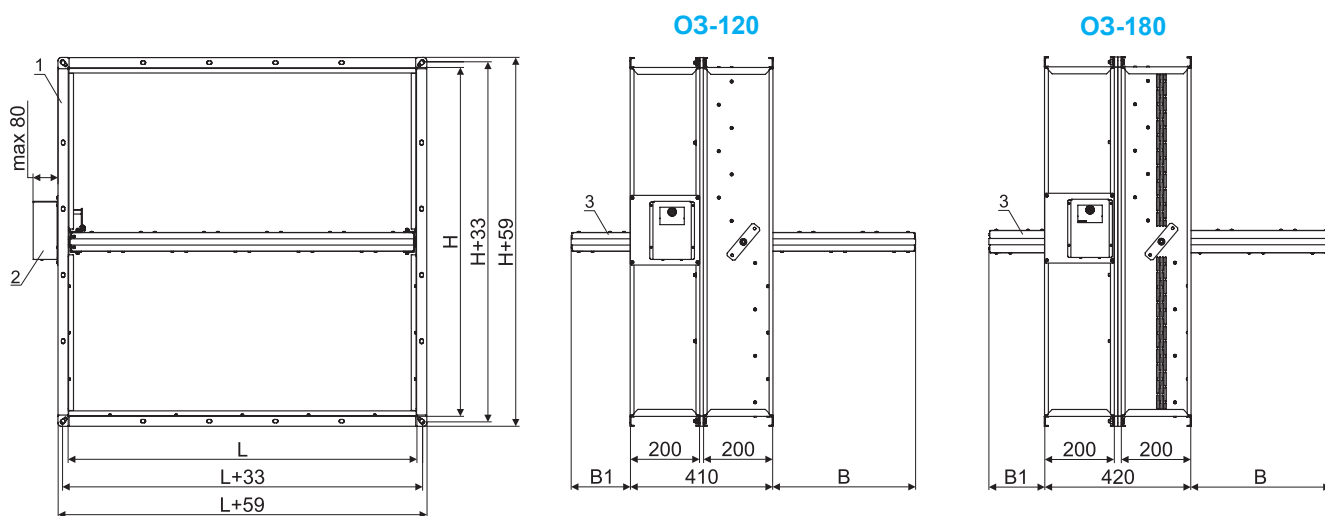
Клапаны ОЗ-60, ОЗ-90 прямоугольного сечения канального типа



Зависимость вылета заслонок (B, B1) от высоты (H)

Н, мм	100	150	200	250	300	350	400	450	500	550	600	650	700	750	800	850	900	950	1000
В, мм	0	0	20	45	70	95	120	145	170	195	220	245	270	295	320	345	370	395	420
В1, мм	0	0	0	0	20	45	70	95	120	145	170	195	220	245	270	295	320	345	370

Клапаны ОЗ-120, ОЗ-180 прямоугольного сечения канального типа

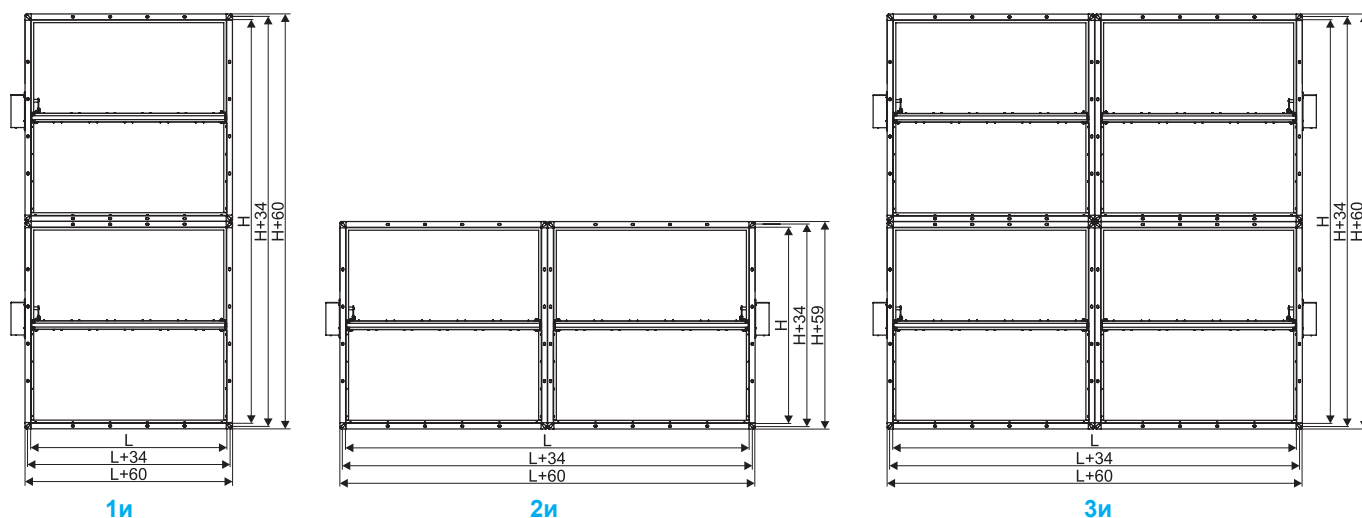


1 - корпус клапана; 2 - электропривод; 3 - заслонка;
L - ширина проходного сечения, мм; H - высота проходного сечения, мм; B, B1 - вылет заслонки за корпус, мм

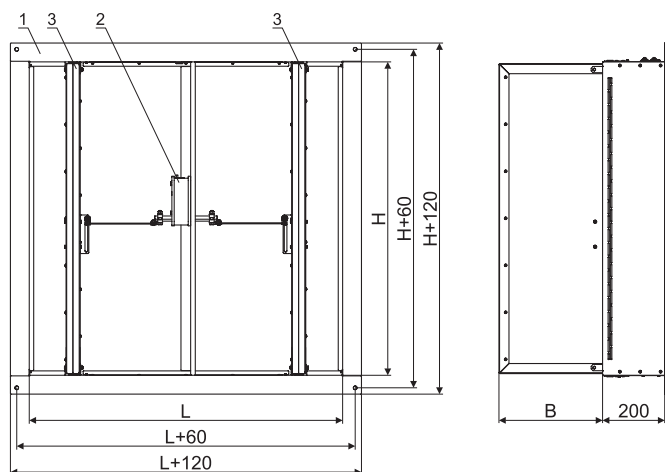
Зависимость вылета заслонок (B, B1) от высоты (H)

Н, мм	100	150	200	250	300	350	400	450	500	550	600	650	700	750	800	850	900	950	1000
В, мм	0	0	10	35	60	85	110	135	160	185	210	235	260	285	310	335	360	385	410
В1, мм	0	0	0	0	0	0	0	0	0	0	0	0	10	35	60	85	110	135	160

Клапаны ОЗ прямоугольного сечения канального типа в кассетном исполнении



Клапаны ОЗ-60, ОЗ-90, ОЗ-120 прямоугольного сечения стенового типа

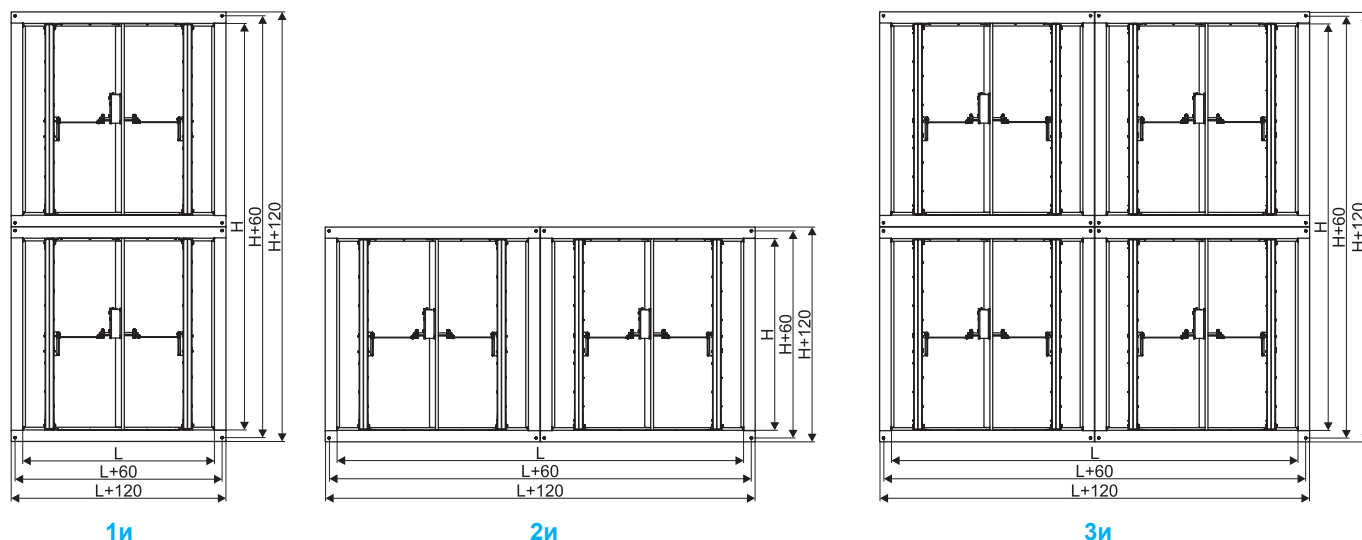


- 1 - корпус клапана;
- 2 - электропривод;
- 3 - заслонка;
- L - ширина проходного сечения, мм;
- H - высота проходного сечения, мм;
- B, B1 - вылет заслонки за корпус, мм

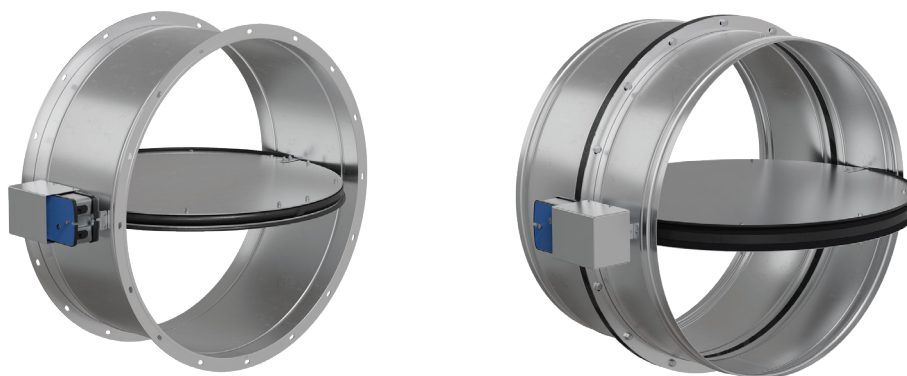
Зависимость количества заслонок (n) и их вылета (B) от ширины (L)

L, мм	250	300	350	400	450	500	550	600	650	700	750	800	850	900	950	1000	900	950	1000
B, мм	0	0	10	35	60	85	110	135	160	185	210	235	260	285	310	335	370	395	420
n, шт	1	1	1	1	1	1	1	2	2	2	2	2	2	2	2	2	320	345	370

Клапаны ОЗ прямоугольного сечения стенового типа в кассетном исполнении



Клапаны противопожарные ОЗ круглого сечения



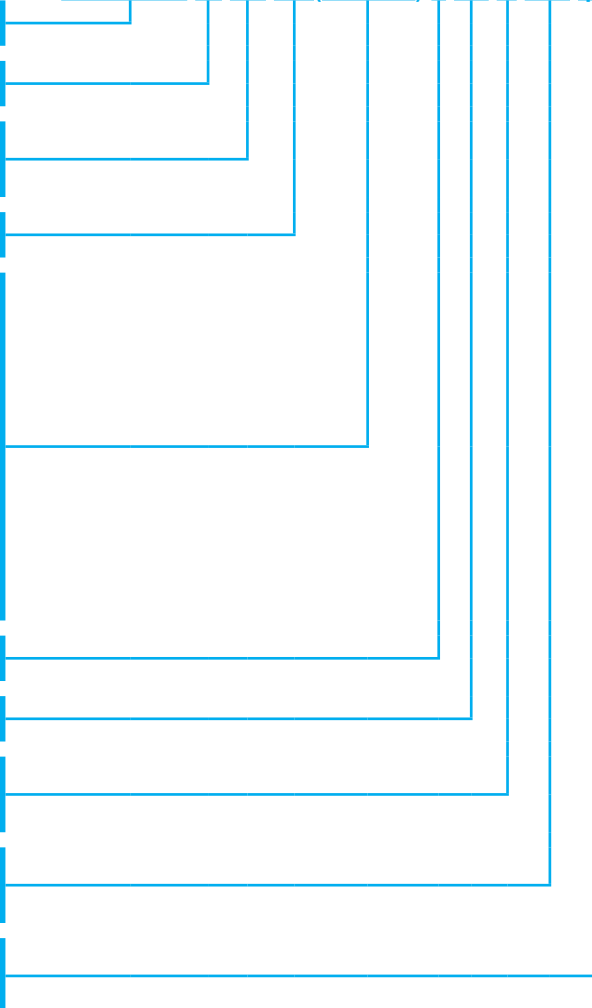
Клапаны противопожарные ОЗ круглого сечения изготавливаются только канального типа с расположением привода снаружи.

Типоразмерный ряд клапанов круглого сечения

Тип клапана	Обозначение клапана	Типоразмерный ряд по диаметру проходного сечения (D), мм
Канальный	ОЗ-60, ОЗ-90, ОЗ-120	100; 125; 140; 160; 180; 200; 225; 250; 280; 315; 355; 400; 450; 500; 560; 630; 710; 800

Маркировка

Клапан ОЗ-90-НО-800(М-Ік/220)-К-СН-М-ТРУ-фл3

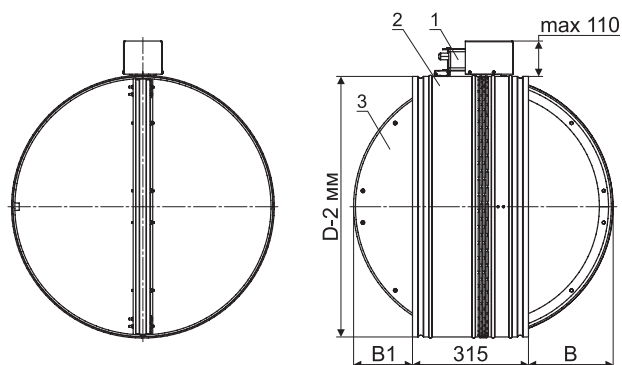
Клапан ОЗ - наименование клапана противопожарного	
Предел огнестойкости EI, минут: 60; 90; 120	
Функциональное назначение: НО - нормально открытый; НЗ - нормально закрытый	
D - диаметр проходного сечения, мм	
Параметры электропривода: М-Ік/220 - напряжение питания, марка и тип привода: М - электромеханический; Ік - обозначение марки привода: Ік - ROBEN, ІІк - BVM, ІІІк - НЕМАН 220 / 24 - напряжение питания привода, В Р - электрический реверсивный; Ік - обозначение марки привода (Ік - ROBEN); 220 / 24 - напряжение питания привода, В ЭМ - электромагнитный привод; 220 / 24 - напряжение питания привода, В (в обозначении ЭМ марка привода не указывается)	
Тип клапана: К - канальный	
Размещение привода: СН - снаружи клапана	
М - подогрев привода (указывается при климатическом исполнении УХЛ2)	
ТРУ - наличие терморазмыкающего устройства (указывается в случае применения, только для НО)	
фл3 - фланцевое соединение с воздуховодом (при ниппельном соединении не указывается)	

Примеры записи:

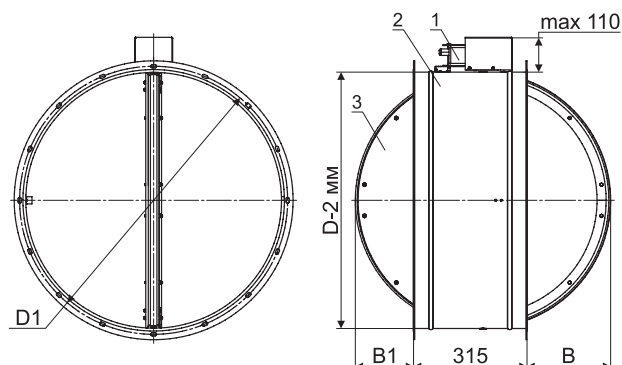
- ОЗ-90-НО-560(М-Ік/220)-К-СН-ТРУ
- ОЗ-120-НО-450(ЭМ/220)-К-СН-ТРУ-фл3
- ОЗ-120-НЗ-630(Р-Ік/220)-К-СН-фл3

Клапан ОЗ-60, ОЗ-90 круглого сечения

Ниппельное соединение



Фланцевое соединение



1 - электропривод; 2 - корпус клапана; 3 - заслонка.

D - диаметр сечения клапана, мм; D1 - диаметр расположения присоединительных отверстий;

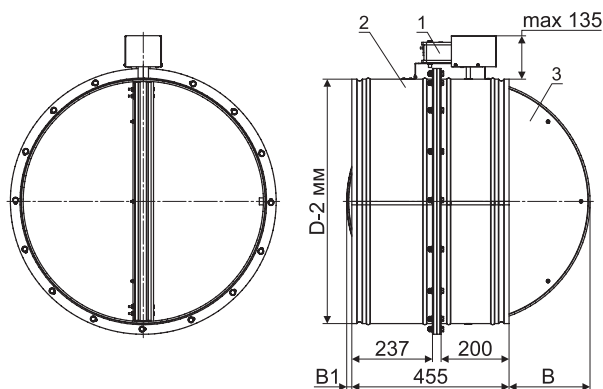
B, B1 - вылет заслонки за корпус клапана.

Зависимость вылета заслонки от диаметра сечения клапанов

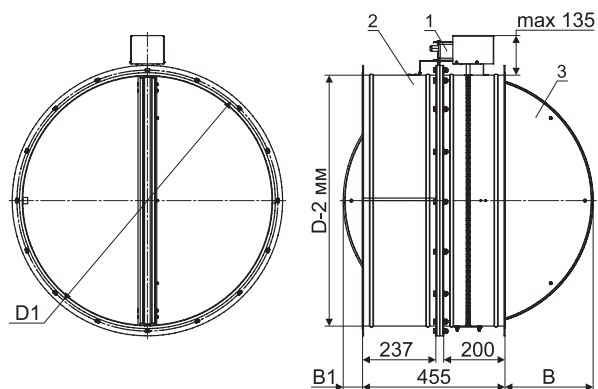
D, мм	100	125	140	160	180	200	225	250	280	315	355	400	450	500	560	630	710	800
B, мм	0	0	0	0	0	0	0	0	10	25	45	70	95	120	150	185	225	270
B1, мм	0	0	0	0	0	0	0	0	0	0	0	0	25	50	80	115	155	200
D1, мм	125	150	170	185	200	235	253	286	309	349	384	434	479	534	589	665	739	829

Клапан ОЗ-120 круглого сечения

Ниппельное соединение



Фланцевое соединение



1 - электропривод; 2 - корпус клапана; 3 - заслонка.

D - диаметр сечения клапана, мм; D1 - диаметр расположения присоединительных отверстий;

B, B1 - вылет заслонки за корпус клапана.

Зависимость вылета заслонки от диаметра сечения клапанов

D, мм	100	125	140	160	180	200	225	250	280	315	355	400	450	500	560	630	710	800
B, мм	0	0	0	0	0	0	0	0	15	35	55	75	100	125	155	190	230	280
B1, мм	0	0	0	0	0	0	0	0	0	0	0	0	0	0	0	0	10	55
D1, мм	125	150	170	185	200	235	253	286	309	349	384	434	479	534	589	665	739	829

КЛАПАНЫ ПРОТИВОПОЖАРНЫЕ ТИПА ОЗ МС МНОГООТВОРЧАТЫЕ

Описание



Клапан противопожарный ОЗ МС изготавливается с режимами работы: (НО) нормально открытый; (НЗ) нормально закрытый.

Нормально открытый НО (закрываемый при пожаре) предназначен для блокирования распространения огня и продуктов горения по воздуховодам, шахтам и каналам систем вентиляции и кондиционирования при пожаре в зданиях и сооружениях различного назначения. Клапан устанавливается в проемах или в местах прохода указанных систем через противопожарные преграды с нормируемым пределом огнестойкости (противопожарные стены, перегородки и перекрытия).

Нормально закрытый (НЗ) (открываемый при пожаре) предназначен для открывания проемов и каналов для удаления дыма и газа в системах приточной и вытяжной противодымной вентиляции, а так же из помещений защищенных установками газового и порошкового пожаротушения. Клапан устанавливается в проемах стен, перекрытий, подвесных потолков, а также на участках воздуховодов.

Предел огнестойкости клапанов ОЗ МС: EI 60 (односекционные), EI 90 (двухсекционные), где:

Е – потеря целостности. Она проявляется образованием в конструкции сквозных отверстий или трещин, через которые на обратную (необогреваемую) поверхность проникают продукты горения и (или) открытое пламя.

I – Потеря теплоизолирующей способности. Она характеризуется повышением температуры на необогреваемой поверхности конструкции до предельных значений.

60 и 90 – количество минут от начала огненного воздействия до проявления одного или нескольких признаков предельных состояний.

Применение клапанов ОЗ МС осуществляется в соответствии с требованиями СП 60.13330.2012, СП 7.13130.2013, ГОСТ Р 53301-2013 и действующими территориальными строительными нормами.

Конструктив

Клапаны ОЗ МС состоят из корпуса, заслонок, привода.

Выпускаются только прямоугольного сечения, вылет заслонок за корпус клапана отсутствует. Расположение электропривода только по высоте (Н) клапана.

Условия эксплуатации

Климатическое исполнение и категория размещения - УЗ по ГОСТ 15150-69

Окружающая среда не должна содержать агрессивных паров и газов в концентрациях, разрушающих металлы, лакокрасочные покрытия и изоляцию.

Клапаны не подлежат установке в помещениях категорий А, Б и В, определение категорий помещений согласно СП 12.13130.2009, в системах вентиляции и местах отсоса взрывопожароопасных и агрессивных сред, а также в системах, не подвергающихся очистке от горючих отложений.

Способы управления заслонкой клапана ОЗ МС

Тип привода	Принцип срабатывания привода	Механизм перевода заслонки		Способ перевода заслонки	
		в рабочее положение	в исходное положение	из рабочего положения в исходное (многократное использование)	Из исходного положения в рабочее
М	отключение питающего напряжения	возвратная пружина	электропривод	дистанционный с пульта управления	автоматический, по сигналам пожарной автоматики;
				вручную	
Р	подача напряжения на соответствующие клеммы питания привода	электропривод	электропривод	дистанционный с пульта управления	дистанционный с пульта управления
				вручную	
ЭМ	подача напряжения на электромагнит*	возвратная пружина	-	вручную	от кнопки/тумблера в месте установки клапана

* Поддача напряжения на катушку электромагнита не более 1 минуты по требованиям производителя

Удельное сопротивление дымогазопроницанию*

L*H, мм (проходное сечение клапана)	Удельное сопротивление, м ³ /кг
300*300...500*500	не менее 12000
свыше 500*500...1000*1000	13000...25000

* Удельное сопротивление указано для цельного клапана (не в виде кассет) согласно таблицам типоразмерного ряда.

Маркировка
Клапан ОЗ-90-НО-1200*600(М-Ік/220)-С-ВН-МС-2и

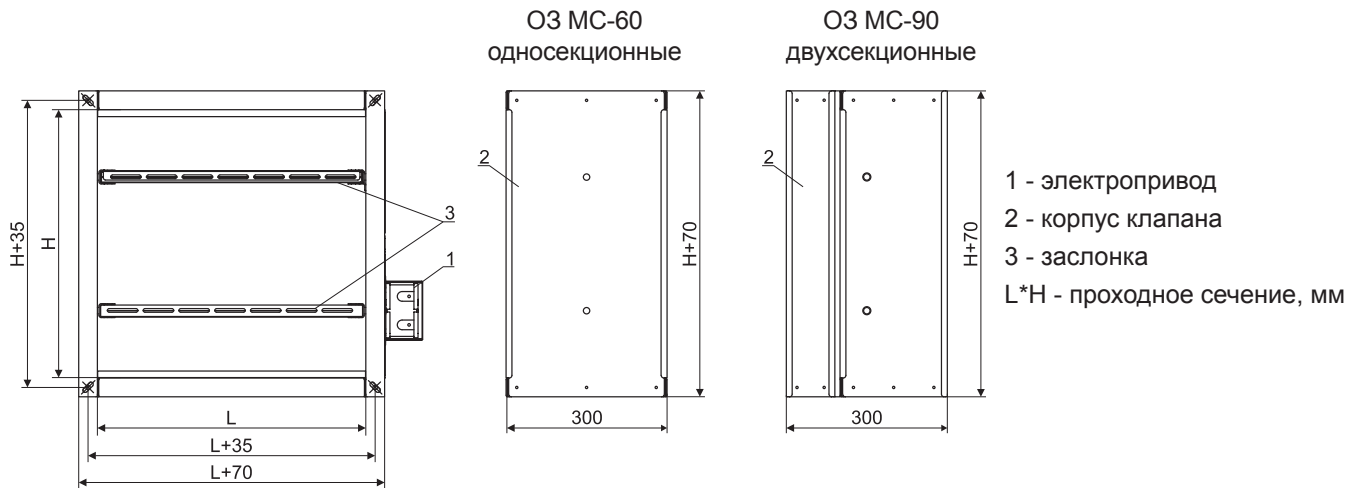
Наименование: клапан противопожарный ОЗ	ОЗ
Предел огнестойкости EI, минут: 60; 90	90
Режим работы клапана: НО - нормально открытый НЗ - нормально закрытый	НО
L*H - прямоугольное проходное сечение, мм	1200*600
Параметры электропривода: ЭМ - электромагнитный; 220 / 24 - напряжение питания привода, В М - электромеханический (только для НО); Ік - обозначение производителя привода (Ік - ROBEN); 220 / 24 - напряжение питания привода, В Р - электрический реверсивный (только для НЗ); Ік - обозначение производителя привода (Ік - ROBEN); 220 / 24 - напряжение питания привода, В	(М-Ік/220)
Тип клапана: К - канальный; С - стеновой	С
Размещение привода: ВН - внутри клапана; СН - снаружи клапана	ВН
Многостворчатое исполнение (без вылета заслонки)	МС
В случае изготовления в виде кассет, указывается: 1и - кассета из 2-х клапанов по высоте (H) 2и - кассета из 2-х клапанов по длине (L) 3и - кассета из 4-х клапанов	2и

Габаритные и присоединительные размеры (мм)

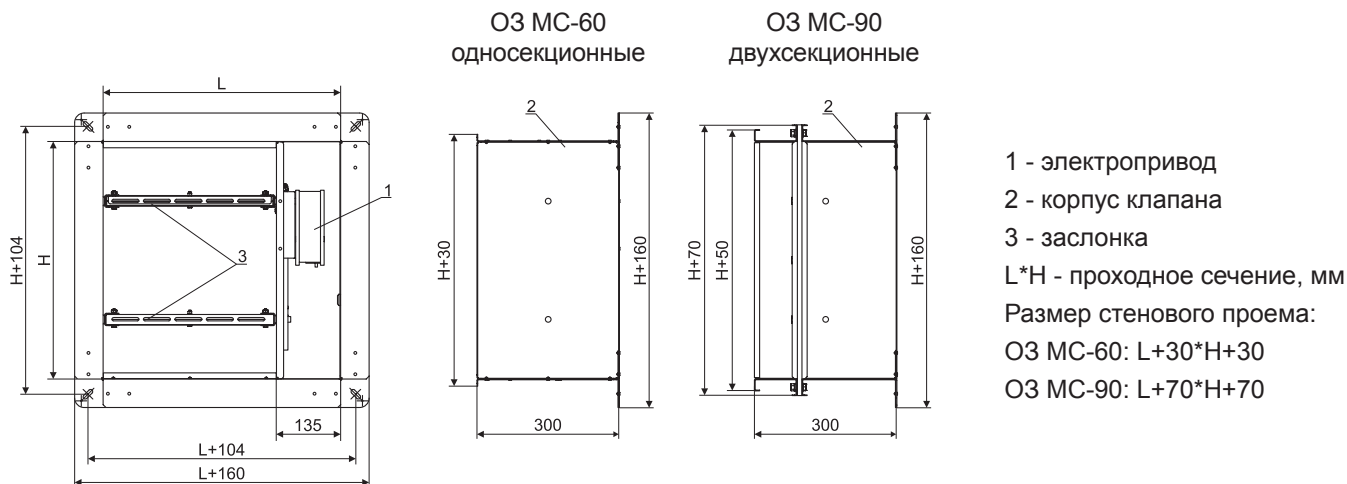
Минимальный размер проходного сечения (L*H): 300*300 мм далее с шагом 50 мм в любом сочетании.

Максимальный размер цельного клапана – 1000*1000 мм, далее в виде кассет до 1500*1500 мм (стандартно) и до 2000*2000 мм (по отдельному запросу).

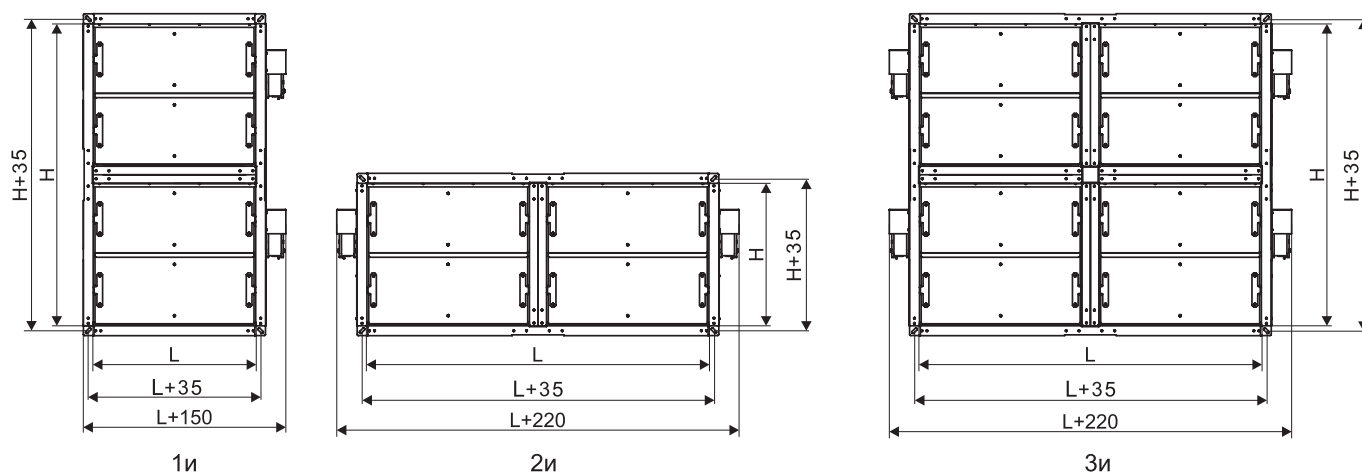
Клапаны ОЗ МС-60 и ОЗ МС-90 канального типа



Клапаны ОЗ МС-60 и ОЗ МС-90 стенового типа



Клапаны ОЗ МС-60 и ОЗ МС-90 канального типа в виде кассет



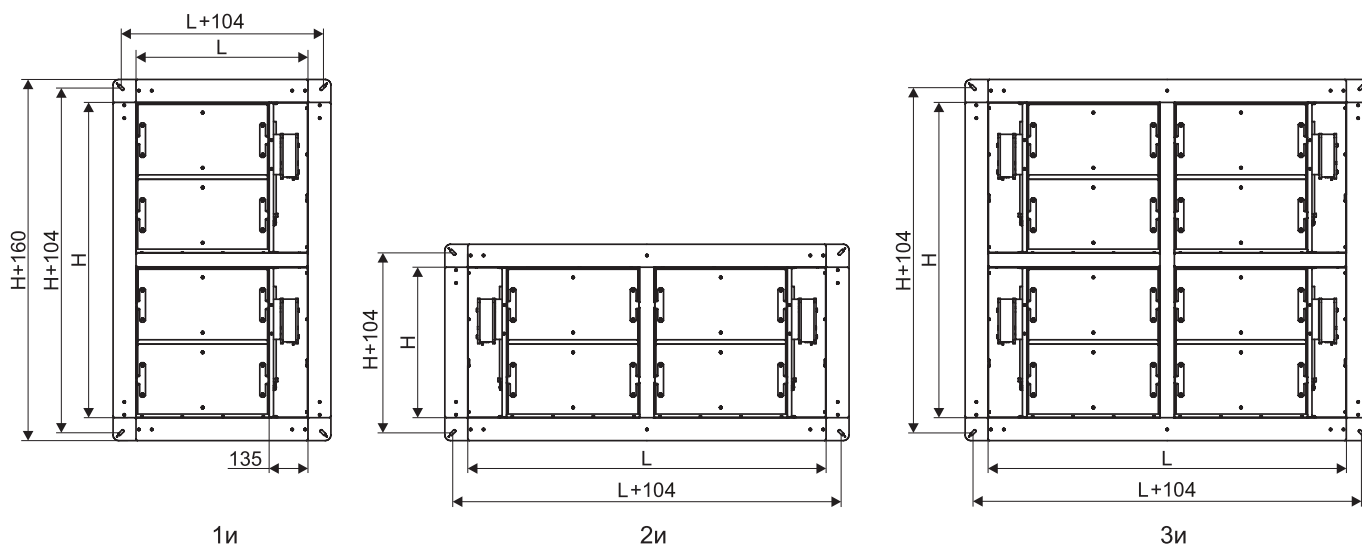
Типоразмерный ряд и значения площади живого сечения ОЗ МС-60 и ОЗ МС-90 канального типа, м²

L, мм	300	350	400	450	500	550	600	650	700	750	800	850	900	950	1000	1050	1100	1150	1200	1250	1300	1350	1400	1450	1500
H, мм	300	350	400	450	500	550	600	650	700	750	800	850	900	950	1000	1050	1100	1150	1200	1250	1300	1350	1400	1450	1500
300	0,07	0,08	0,09	0,11	0,12	0,13	0,14	0,15	0,16	0,18	0,19	0,20	0,21	0,22	0,23	0,24	0,26	0,27	0,28	0,29	0,30	0,31	0,33	0,34	0,35
350	0,09	0,10	0,11	0,13	0,14	0,16	0,17	0,18	0,20	0,21	0,23	0,24	0,26	0,27	0,28	0,30	0,31	0,33	0,34	0,35	0,37	0,38	0,40	0,41	0,42
400	0,10	0,12	0,13	0,15	0,17	0,18	0,20	0,22	0,23	0,25	0,27	0,28	0,30	0,32	0,33	0,35	0,37	0,38	0,40	0,42	0,43	0,45	0,47	0,48	0,50
450	0,10	0,13	0,15	0,17	0,19	0,21	0,23	0,25	0,27	0,29	0,31	0,33	0,35	0,37	0,38	0,41	0,43	0,45	0,47	0,49	0,51	0,53	0,55	0,57	0,59
500	0,13	0,15	0,17	0,20	0,22	0,24	0,26	0,28	0,30	0,33	0,35	0,37	0,39	0,41	0,43	0,45	0,48	0,50	0,52	0,54	0,56	0,58	0,61	0,63	0,65
550	0,15	0,17	0,19	0,22	0,24	0,27	0,29	0,31	0,34	0,36	0,39	0,41	0,44	0,46	0,48	0,51	0,53	0,56	0,58	0,60	0,63	0,65	0,68	0,70	0,72
600	0,16	0,19	0,21	0,24	0,27	0,29	0,32	0,35	0,37	0,40	0,43	0,45	0,48	0,51	0,53	0,56	0,59	0,61	0,64	0,67	0,69	0,72	0,75	0,77	0,80
650	0,18	0,20	0,23	0,26	0,29	0,32	0,35	0,38	0,41	0,44	0,47	0,50	0,53	0,56	0,58	0,62	0,65	0,68	0,70	0,73	0,76	0,79	0,82	0,85	0,88
700	0,19	0,22	0,25	0,29	0,32	0,35	0,38	0,41	0,44	0,48	0,51	0,54	0,57	0,62	0,63	0,67	0,70	0,73	0,77	0,80	0,83	0,86	0,89	0,93	0,96
750	0,21	0,24	0,27	0,31	0,34	0,38	0,41	0,44	0,48	0,51	0,55	0,58	0,62	0,65	0,68	0,72	0,75	0,79	0,82	0,85	0,89	0,92	0,96	0,99	1,02
800	0,22	0,26	0,29	0,33	0,37	0,40	0,44	0,48	0,51	0,55	0,59	0,62	0,66	0,70	0,73	0,77	0,81	0,84	0,88	0,92	0,95	0,99	1,03	1,06	1,10
850	0,24	0,27	0,31	0,35	0,39	0,43	0,47	0,51	0,55	0,59	0,63	0,67	0,71	0,75	0,78	0,83	0,87	0,91	0,94	0,98	1,02	1,06	1,10	1,14	1,18
900	0,25	0,29	0,33	0,38	0,42	0,46	0,50	0,54	0,56	0,63	0,67	0,71	0,75	0,79	0,83	0,87	0,91	0,96	1,00	1,04	1,08	1,12	1,16	1,20	1,25
950	0,27	0,31	0,35	0,40	0,44	0,49	0,53	0,57	0,62	0,66	0,71	0,75	0,80	0,84	0,88	0,93	0,97	1,02	1,06	1,10	1,15	1,19	1,24	1,28	1,32
1000	0,28	0,33	0,37	0,42	0,47	0,51	0,56	0,61	0,65	0,70	0,75	0,79	0,84	0,89	0,93	0,98	1,03	1,07	1,12	1,17	1,21	1,26	1,31	1,35	1,40
1050	0,30	0,34	0,39	0,44	0,49	0,54	0,59	0,64	0,68	0,74	0,79	0,84	0,89	0,94	0,98	1,03	1,08	1,13	1,18	1,23	1,28	1,33	1,38	1,43	1,48
1100	0,31	0,36	0,41	0,47	0,52	0,57	0,62	0,67	0,72	0,78	0,83	0,88	0,93	0,99	1,03	1,09	1,14	1,19	1,24	1,29	1,34	1,40	1,45	1,50	1,55
1150	0,33	0,38	0,43	0,49	0,54	0,60	0,65	0,70	0,75	0,81	0,87	0,92	0,98	1,03	1,08	1,14	1,19	1,25	1,30	1,35	1,41	1,46	1,52	1,57	1,63
1200	0,34	0,40	0,45	0,51	0,57	0,62	0,68	0,74	0,79	0,85	0,91	0,96	1,02	1,08	1,13	1,19	1,25	1,30	1,36	1,42	1,47	1,53	1,59	1,64	1,70
1250	0,36	0,41	0,47	0,53	0,59	0,65	0,71	0,77	0,82	0,89	0,95	1,01	1,07	1,13	1,18	1,24	1,30	1,36	1,42	1,48	1,54	1,60	1,66	1,72	1,77
1300	0,37	0,43	0,49	0,56	0,62	0,68	0,74	0,80	0,86	0,93	0,99	1,05	1,11	1,18	1,23	1,29	1,36	1,42	1,48	1,54	1,60	1,66	1,73	1,79	1,85
1350	0,39	0,45	0,51	0,58	0,64	0,71	0,77	0,83	0,89	0,96	1,03	1,09	1,16	1,22	1,28	1,35	1,41	1,48	1,54	1,60	1,67	1,73	1,80	1,86	1,92
1400	0,41	0,47	0,53	0,60	0,67	0,73	0,80	0,87	0,92	1,00	1,07	1,13	1,20	1,27	1,33	1,40	1,47	1,53	1,60	1,67	1,73	1,80	1,87	1,93	2,00
1450	0,42	0,49	0,55	0,62	0,69	0,76	0,83	0,90	0,96	1,04	1,11	1,17	1,25	1,32	1,38	1,45	1,52	1,59	1,66	1,73	1,80	1,87	1,94	2,01	2,07
1500	0,44	0,50	0,57	0,65	0,72	0,79	0,86	0,93	0,99	1,07	1,15	1,22	1,29	1,37	1,43	1,50	1,58	1,65	1,72	1,79	1,86	1,93	2,01	2,08	2,15

Примечание:

1и/2и/3и - возможно изготовление данного типоразмера в виде кассет любым из исполнений

Клапаны ОЗ МС-60 и ОЗ МС-90 стенового типа в виде кассет



Типоразмерный ряд и значения площади живого сечения ОЗ МС-60 и ОЗ МС-90 стенового типа, м²

L, мм	300	350	400	450	500	550	600	650	700	750	800	850	900	950	1000	1050	1100	1150	1200	1250	1300	1350	1400	1450	1500
300	0,04	0,05	0,06	0,07	0,09	0,10	0,11	0,12	0,13	0,14	0,16	0,17	0,18	0,19	0,20	0,21	0,23	0,24	0,25	0,26	0,27	0,28	0,30	0,31	0,32
350	0,05	0,06	0,08	0,09	0,10	0,12	0,13	0,15	0,16	0,17	0,19	0,20	0,22	0,23	0,25	0,26	0,27	0,29	0,30	0,32	0,33	0,34	0,36	0,37	0,39
400	0,06	0,07	0,09	0,11	0,12	0,14	0,16	0,17	0,19	0,21	0,22	0,24	0,26	0,27	0,29	0,31	0,32	0,34	0,36	0,37	0,39	0,41	0,42	0,44	0,46
450	0,06	0,08	0,10	0,12	0,14	0,16	0,18	0,20	0,22	0,24	0,26	0,27	0,29	0,31	0,33	0,35	0,37	0,39	0,41	0,43	0,45	0,47	0,49	0,50	0,52
500	0,07	0,09	0,11	0,13	0,15	0,17	0,19	0,21	0,23	0,25	0,28	0,30	0,32	0,34	0,36	0,38	0,40	0,42	0,44	0,46	0,48	0,51	0,53	0,55	0,57
550	0,08	0,10	0,12	0,15	0,17	0,19	0,22	0,24	0,26	0,29	0,31	0,33	0,35	0,38	0,40	0,42	0,45	0,47	0,49	0,52	0,54	0,56	0,58	0,61	0,63
600	0,08	0,11	0,14	0,16	0,19	0,21	0,24	0,26	0,29	0,32	0,34	0,37	0,39	0,42	0,44	0,47	0,50	0,52	0,55	0,57	0,60	0,62	0,65	0,67	0,70
650	0,09	0,12	0,15	0,18	0,21	0,23	0,26	0,29	0,32	0,35	0,37	0,40	0,43	0,46	0,49	0,52	0,54	0,57	0,60	0,63	0,66	0,69	0,71	0,74	0,77
700	0,10	0,13	0,16	0,19	0,22	0,25	0,28	0,31	0,33	0,36	0,39	0,42	0,45	0,48	0,51	0,54	0,57	0,60	0,62	0,65	0,68	0,71	0,74	0,77	0,80
750	0,11	0,14	0,17	0,20	0,23	0,27	0,30	0,33	0,36	0,40	0,43	0,46	0,49	0,52	0,56	0,59	0,62	0,65	0,68	0,72	0,75	0,78	0,81	0,85	0,88
800	0,11	0,15	0,18	0,22	0,25	0,29	0,32	0,36	0,39	0,43	0,46	0,50	0,53	0,56	0,60	0,63	0,67	0,70	0,74	0,77	0,81	0,84	0,88	0,91	0,95
850	0,12	0,16	0,20	0,23	0,27	0,31	0,35	0,38	0,42	0,46	0,49	0,53	0,57	0,61	0,64	0,68	0,72	0,75	0,79	0,83	0,87	0,90	0,94	0,98	1,02
900	0,13	0,17	0,20	0,24	0,28	0,32	0,36	0,40	0,44	0,47	0,51	0,55	0,59	0,63	0,67	0,71	0,74	0,78	0,82	0,86	0,90	0,94	0,98	1,01	1,05
950	0,14	0,18	0,22	0,26	0,30	0,34	0,38	0,42	0,46	0,51	0,55	0,59	0,63	0,67	0,71	0,75	0,79	0,83	0,87	0,92	0,96	1,00	1,04	1,08	1,12
1000	0,14	0,19	0,23	0,27	0,32	0,36	0,41	0,45	0,49	0,54	0,58	0,62	0,67	0,71	0,75	0,80	0,84	0,88	0,93	0,97	1,02	1,06	1,10	1,15	1,19
1050	0,15	0,20	0,24	0,29	0,33	0,38	0,43	0,47	0,52	0,57	0,61	0,65	0,70	0,75	0,79	0,84	0,88	0,93	0,97	1,02	1,07	1,11	1,16	1,20	1,25
1100	0,16	0,21	0,25	0,30	0,35	0,40	0,45	0,49	0,54	0,59	0,64	0,69	0,73	0,78	0,83	0,88	0,93	0,97	1,02	1,07	1,12	1,17	1,21	1,26	1,31
1150	0,16	0,22	0,27	0,31	0,37	0,42	0,47	0,52	0,57	0,62	0,67	0,72	0,77	0,82	0,87	0,92	0,97	1,02	1,07	1,12	1,17	1,22	1,27	1,32	1,37
1200	0,17	0,23	0,28	0,33	0,38	0,43	0,49	0,54	0,59	0,65	0,70	0,75	0,80	0,86	0,91	0,96	1,01	1,06	1,12	1,17	1,22	1,27	1,33	1,38	1,43
1250	0,18	0,24	0,29	0,34	0,40	0,45	0,51	0,56	0,62	0,68	0,73	0,78	0,84	0,89	0,95	1,00	1,06	1,11	1,17	1,22	1,27	1,33	1,38	1,44	1,49
1300	0,19	0,25	0,30	0,36	0,42	0,47	0,53	0,59	0,64	0,71	0,75	0,81	0,87	0,93	0,98	1,04	1,10	1,16	1,21	1,27	1,33	1,38	1,44	1,50	1,55
1350	0,19	0,26	0,31	0,37	0,43	0,49	0,55	0,61	0,67	0,73	0,78	0,85	0,91	0,97	1,02	1,08	1,14	1,20	1,26	1,32	1,38	1,44	1,50	1,56	1,62
1400	0,20	0,27	0,32	0,38	0,45	0,51	0,57	0,63	0,69	0,76	0,81	0,88	0,94	1,00	1,06	1,12	1,19	1,25	1,31	1,37	1,43	1,49	1,55	1,62	1,68
1450	0,21	0,28	0,34	0,40	0,46	0,53	0,59	0,66	0,72	0,79	0,84	0,91	0,97	1,04	1,10	1,17	1,23	1,29	1,36	1,42	1,48	1,55	1,61	1,68	1,74
1500	0,22	0,29	0,35	0,41	0,48	0,55	0,62	0,68	0,74	0,82	0,87	0,94	1,01	1,08	1,14	1,21	1,27	1,34	1,40	1,47	1,54	1,60	1,67	1,73	1,80

Примечание:

1и/2и/3и - по запросу возможно изготовление данных типоразмеров в виде кассет в одном из исполнений

Значение коэффициентов местного сопротивления ϵ клапанов из ОЗ МС-60, ОЗ МС-90

L, мм H, мм	300	350	400	450	500	550	600	650	700	750	800	850	900	950	1000
300	0,6	0,57	0,55	0,54	0,53	0,51	0,48	0,47	0,45	0,44	0,41	0,4	0,4	0,39	0,39
350		0,53	0,51	0,49	0,47	0,45	0,43	0,41	0,4	0,4	0,39	0,38	0,38	0,37	0,37
400			0,49	0,47	0,44	0,43	0,41	0,4	0,38	0,38	0,37	0,36	0,36	0,35	0,35
450				0,43	0,41	0,38	0,37	0,36	0,35	0,35	0,35	0,34	0,32	0,32	0,32
500					0,38	0,36	0,35	0,35	0,34	0,32	0,32	0,31	0,31	0,3	0,3
550						0,36	0,35	0,34	0,32	0,31	0,31	0,3	0,29	0,29	0,29
600							0,35	0,34	0,32	0,31	0,3	0,29	0,29	0,28	0,28
650								0,34	0,32	0,31	0,3	0,29	0,29	0,28	0,28
700									0,32	0,31	0,3	0,29	0,29	0,28	0,28
750										0,31	0,3	0,29	0,29	0,28	0,28
800											0,3	0,29	0,29	0,28	0,28
850												0,29	0,29	0,28	0,28
900													0,28	0,28	0,28
950														0,26	0,26
1000															0,25

Масса клапанов ОЗ МС-60 и ОЗ МС-90, кг

L, мм H, мм	300	350	400	450	500	550	600	650	700	750	800	850	900	950	1000
300	11,3	12,3	13,2	14,1	15,0	16,3	17,2	17,9	19,0	20,1	21,1	22,3	23,3	24,6	25,5
350		13,9	14,5	15,1	15,5	16,8	17,7	18,9	19,9	21,2	22,2	23,5	24,4	25,9	27,3
400			15,4	16,5	17,5	18,6	19,6	20,6	21,7	22,7	23,8	24,8	25,9	26,9	28,0
450				17,6	18,7	19,8	21,0	22,1	23,2	24,4	25,5	26,6	27,8	28,9	30,1
500					19,9	21,1	22,4	23,6	24,8	26,0	27,3	28,5	29,7	30,9	32,2
550						22,4	23,7	25,1	26,4	27,7	29,0	30,3	31,6	32,9	34,3
600							25,1	26,5	27,9	29,3	30,7	32,1	33,5	34,9	36,3
650								28,0	29,5	31,0	32,5	34,0	35,5	37,0	38,4
700									31,1	32,6	34,2	35,8	37,4	39,0	40,5
750										34,3	36,0	37,6	39,3	41,0	42,6
800											37,7	39,5	41,2	43,0	44,7
850												41,3	43,1	45,0,1	46,8
900													45,1	47,0	49,0
950														49,0	51,0
1000															53,1

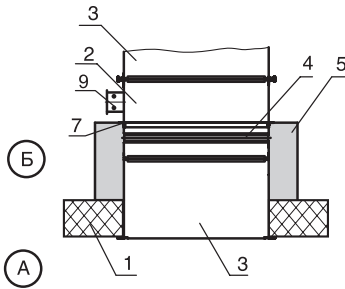
Характеристики электромагнитного привода и приводов производства POBEN

Характеристика	Электро-магнитный	Электромеханический POBEN*				Реверсивный POBEN*		
		RLF03-24S	RLF03-220S	RLF05-24S	RLF05-220S	RLE10- 24S	RLE10- 220S	
Время поворота, с	2	25...45 (возвратная пружина <15)		50...70 (возвратная пружина <25)		<30	<30	
Крутящий момент, Нм	-	3	3	5	5	10	10	
Напряжение электропитания привода, В	24/220	~24±10%	~230±10%	~24±10%	~230±10%	24	220	
Потребляемая мощность, Вт	во время вращения	70	5,0	5,0	5,0	5,0	4,0	4,0
	в состоянии покоя	-	3,5	3,5	3,5	3,5	3,0	3,0
Рабочая температура, °С	-30...+50	-30...+50	-30...+50	-30...+50	-30...+50	-30...+50	-30...+50	
Степень защиты	IP54	IP54	IP54	IP54	IP54	IP54	IP54	
Масса, кг	1,5	1,2	1,2	1,8	1,8	1,8	1,8	

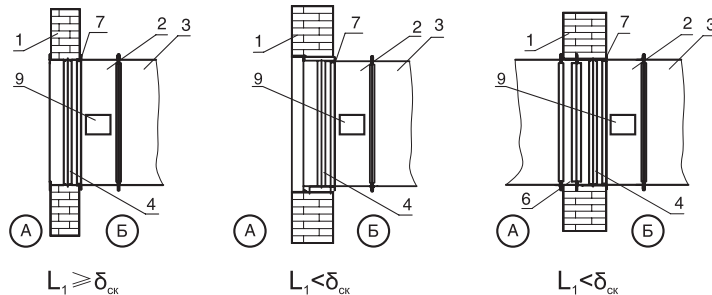
* Полная информация по электроприводам POBEN в каталоге «Канальное оборудование и детали систем вентиляции».

Схемы установки клапанов

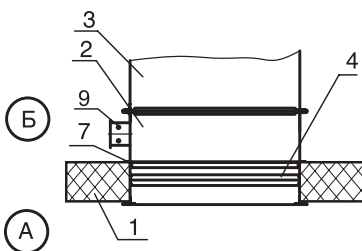
За пределами перекрытия



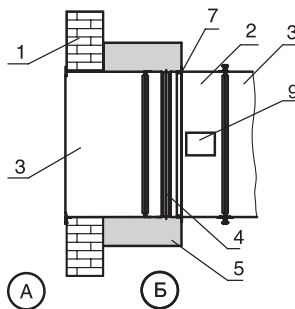
В вертикальных конструкциях



В перекрытии



За пределами конструкции



Расположение оси вращения всех клапанов только горизонтальное.

А - обслуживаемое помещение;

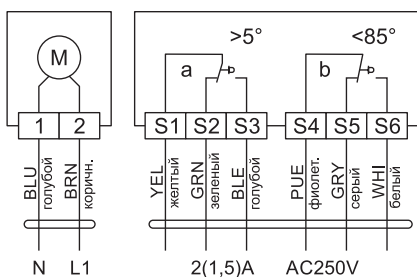
Б - помещение, смежное с обслуживаемым;

1 - строительная конструкция; 2 - корпус клапана; 3 - воздуховод; 4 - ось заслонки; 5 - наружная огнезащита; 6 – отрезок воздуховода; 7 - уголок, ограничивающий часть поверхности корпуса клапана, которая устанавливается в строительную конструкцию или покрывается огнезащитой (при установке клапана за пределами конструкции); 8 - защитный кожух, 9 - привод.

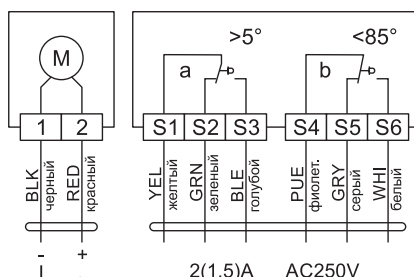
Электрические схемы подключения клапанов ОЗ МС

Электромеханический привод РОВЕН

RLF03-220S, RLF05-220S

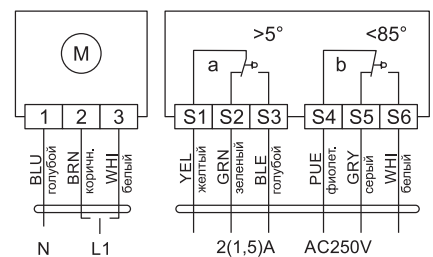


RLF03-24S, RLF05-24S

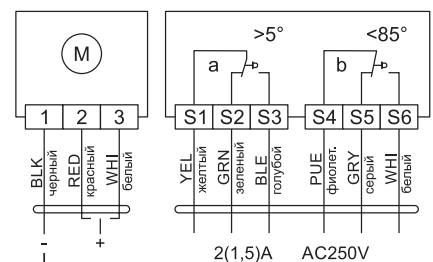


Электрический реверсивный привод РОВЕН

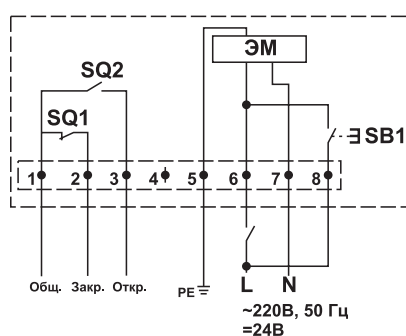
RLE10-220S



RLE10-24S



Электромагнитный привод



ЭМ - электромагнит;
SQ1, SQ2 - концевые выключатели;
SB1 - тестовая кнопка

КЛАПАНЫ ДЫМОВЫЕ ЗАТВОР-ДУ



Описание

Клапан дымовой ЗАТВОР-ДУ предназначен для автоматического перекрытия вентиляционных каналов или проемов в ограждающих строительных конструкциях зданий, и устанавливается в системы вытяжной и приточной противодымной вентиляции, а также в системы для удаления газа и дыма после пожара из помещений, защищаемых установками газового, аэрозольного или порошкового пожаротушения.

Предел огнестойкости клапанов ЗАТВОР-ДУ: Е 90.

Примечание:

Потеря целостности (Е) проявляется образованием в конструкции сквозных отверстий или трещин, через которые на обратную (необогреваемую) поверхность проникают продукты горения и (или) открытое пламя.

Применение клапана осуществляется в соответствии с требованиями СП 60.13330.2012, СП 7.13130.2013, НПБ 241-97 и действующими территориальными строительными нормами. Вид климатического исполнения и категория размещения - УЗ по ГОСТ 15150-69.

Конструктив

Клапаны изготавливаются прямоугольного сечения в жестком коробчатом корпусе, в котором на осях установлены ламели поворотного типа не имеющие вылет за габарит корпуса

Клапаны сохраняют работоспособность вне зависимости от пространственной ориентации и плоскости установки.

Исполнительный механизм клапана размещается внутри для стенового (С) и снаружи для канального (К) типа.

Клапан может комплектоваться следующими типами приводов:

- электрический реверсивный (Р).
- электромеханический (М).

Условия эксплуатации

Клапан не подлежит установке в помещениях категорий А, Б и В, определение категорий помещений согласно СП 12.13130.2009, в системах вентиляции и местах взрывопожароопасных и агрессивных сред, а также в системах, не подвергающихся очистке от горючих отложений.

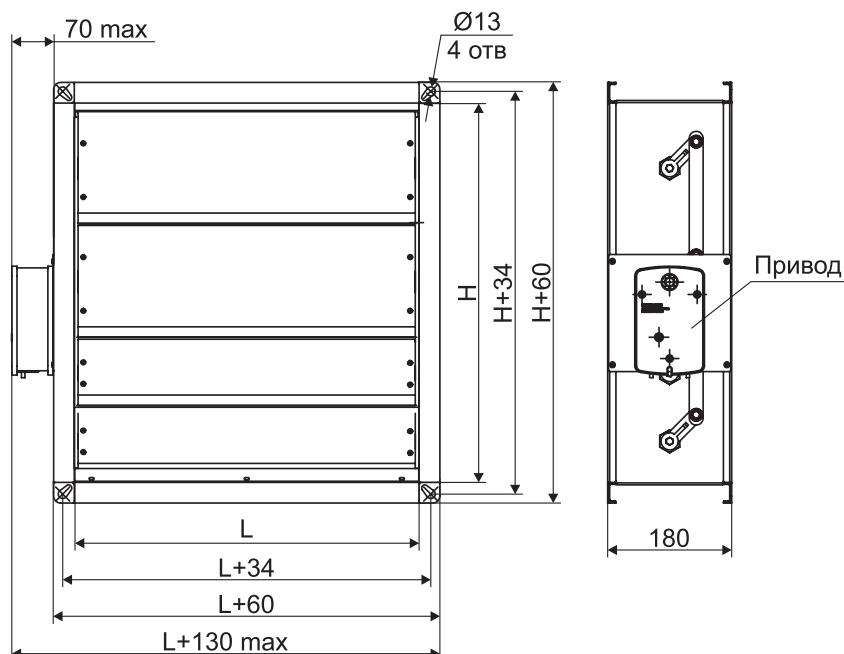
Маркировка

	<u>ЗАТВОР-ДУ-2000x2000-(М-Ик/220)-К-СН-3и</u>
Клапаны дымовые ЗАТВОР-ДУ	
Типоразмер по прямоугольному проходному сечению (LxH), мм	
Тип привода: М - электромеханический Ик - обозначение производителя привода (Ик - РОВЕН); 220 / 24 - напряжение питания привода, В	
Р - электрический реверсивный Ик - обозначение производителя привода (Ик - РОВЕН); 220 / 24 - напряжение питания привода, В	
Тип клапана: К - Канальный; С - Стеновой	
Размещение привода: ВН - Внутри клапана; СН - Снаружи клапана	
В случае изготовления в виде кассет, указывается: 1и, 2и, 3и	

Габаритные и присоединительные размеры клапанов ЗАТВОР-ДУ

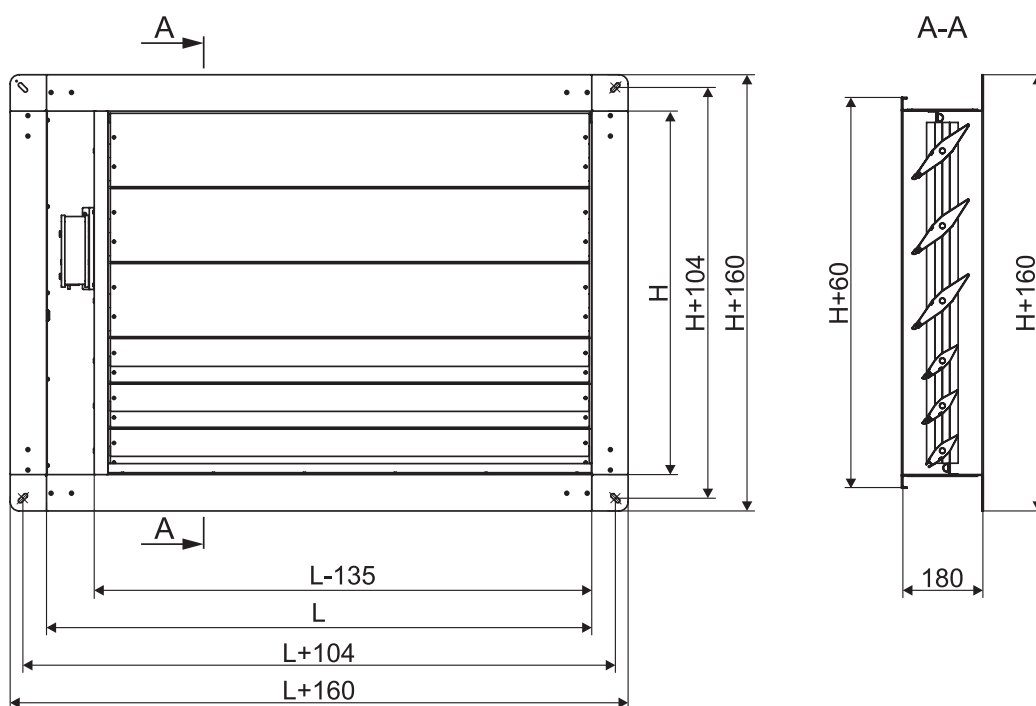
ЗАТВОР-ДУ с приводом снаружи

Минимальный размер клапана с приводом снаружи (L*H) - 200*200 мм, далее с шагом 50мм по любой стороне.
Максимальный размер (L*H) - 1500*1000 мм.



ЗАТВОР-ДУ с приводом внутри

Минимальный размер клапана с приводом внутри (L*H) - 300*300 мм, далее с шагом 50мм по любой стороне.
Максимальный размер (L*H) - 1500*1000 мм.

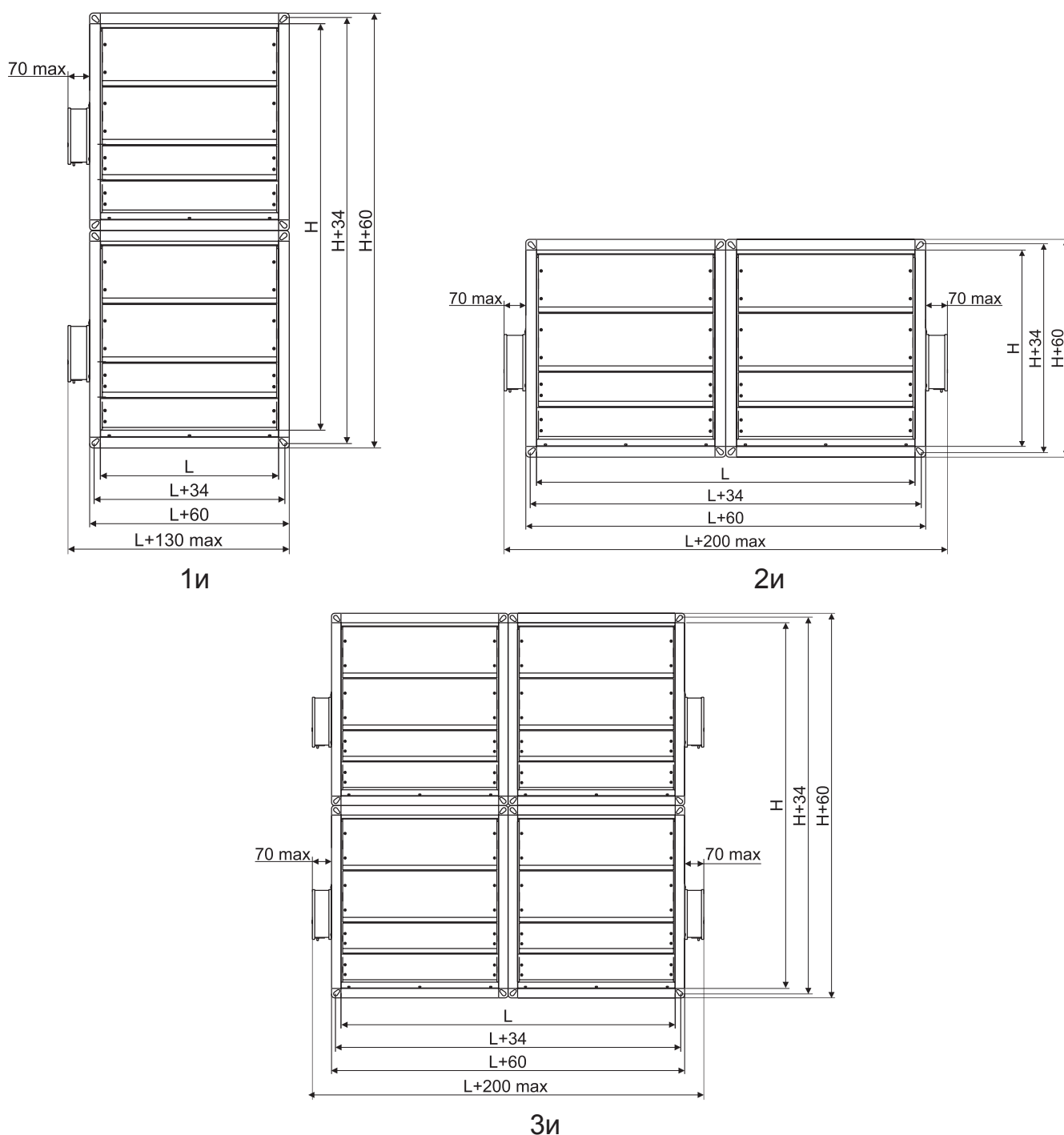


Зависимость количества ламелей от высоты клапана

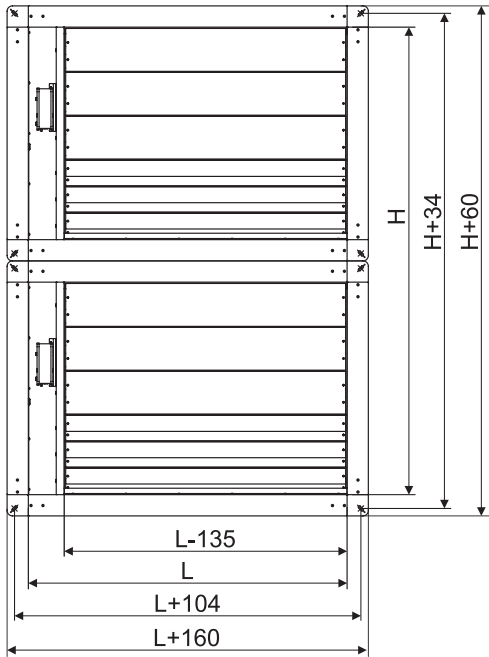
Высота клапана (H), мм	Количество ламелей, шт	Тип ламелей	Высота клапана (H), мм	Количество ламелей, шт	Тип ламелей
200	2	Малого размера	650	5	Комбинированные
250			700		
300			750		
350	2	Стандартного размера	800	6	
400	4	Малого размера	850	5	Стандартного размера
450	3	Комбинированные	900	7	Комбинированные
500	3	Стандартного размера	950	6	
550	4	Комбинированные	1000	6	Стандартного размера
600					

По отдельному запросу рассматривается возможность изготовления клапанов нестандартных размеров.

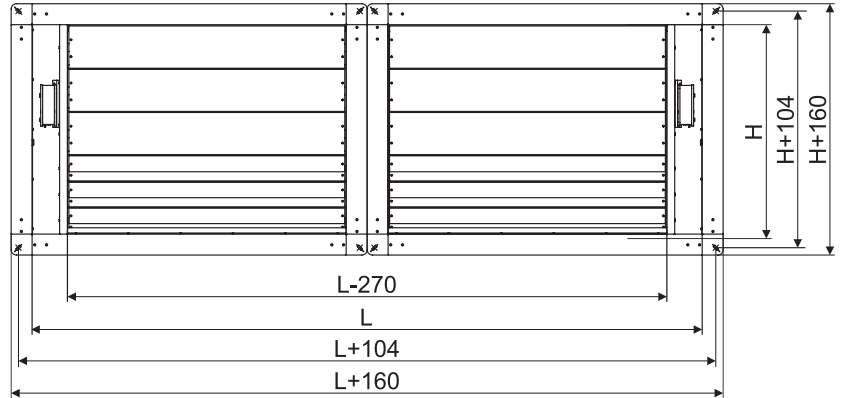
Клапаны канального типа в виде кассет



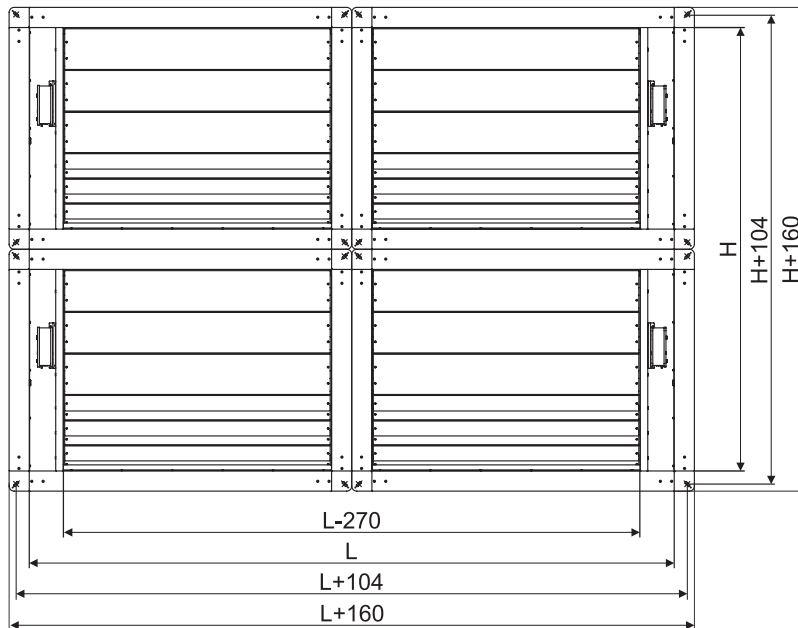
Клапаны стенового типа в виде кассет



1и



2и



3и

Типоразмерный ряд и значения площади живого сечения клапанов ЗАТВОР-ДУ канального типа, м²

L, мм	200	250	300	350	400	450	500	550	600	650	700	750	800	850	900	950	1000	1050	1100	1150	1200	1250	1300	1350	1400	1450	1500	
H, мм	200	0,013	0,024	0,029	0,034	0,039	0,045	0,050	0,055	0,060	0,065	0,070	0,075	0,080	0,085	0,090	0,096	0,101	0,106	0,111	0,116	0,121	0,126	0,131	0,136	0,141	0,147	0,152
250	0,023	0,036	0,044	0,051	0,059	0,067	0,074	0,082	0,089	0,097	0,105	0,112	0,120	0,127	0,135	0,143	0,150	0,158	0,165	0,173	0,181	0,188	0,196	0,203	0,211	0,219	0,226	
300	0,027	0,041	0,050	0,058	0,067	0,076	0,084	0,093	0,102	0,110	0,119	0,128	0,136	0,145	0,154	0,162	0,171	0,180	0,188	0,197	0,206	0,214	0,223	0,231	0,240	0,249	0,257	
350	0,039	0,077	0,069	0,081	0,093	0,105	0,117	0,128	0,140	0,152	0,164	0,176	0,188	0,200	0,212	0,224	0,236	0,247	0,259	0,271	0,283	0,295	0,307	0,319	0,331	0,343	0,355	
400	0,040	0,058	0,070	0,083	0,095	0,107	0,119	0,131	0,144	0,156	0,168	0,180	0,192	0,205	0,217	0,229	0,241	0,253	0,266	0,278	0,290	0,302	0,314	0,327	0,339	0,351	0,363	
450	0,053	0,074	0,090	0,105	0,120	0,136	0,151	0,167	0,182	0,198	0,213	0,229	0,244	0,260	0,275	0,290	0,306	0,321	0,337	0,352	0,368	0,383	0,399	0,414	0,429	0,445	0,460	
500	0,061	0,085	0,102	0,120	0,137	0,155	0,173	0,190	0,208	0,225	0,243	0,261	0,278	0,296	0,313	0,331	0,349	0,366	0,384	0,401	0,419	0,437	0,454	0,472	0,489	0,507	0,525	
550	0,066	0,091	0,110	0,129	0,148	0,167	0,186	0,205	0,224	0,243	0,262	0,281	0,300	0,319	0,338	0,357	0,376	0,395	0,414	0,433	0,452	0,471	0,490	0,509	0,528	0,547	0,566	
600	0,074	0,102	0,123	0,144	0,165	0,186	0,207	0,228	0,250	0,271	0,292	0,313	0,334	0,355	0,377	0,398	0,419	0,440	0,461	0,482	0,503	0,525	0,546	0,567	0,588	0,609	0,630	
650	0,080	0,108	0,131	0,153	0,176	0,198	0,221	0,244	0,266	0,289	0,311	0,334	0,356	0,379	0,401	0,424	0,446	0,469	0,492	0,514	0,537	0,559	0,582	0,604	0,627	0,649	0,672	
700	0,088	0,119	0,143	0,168	0,193	0,217	0,242	0,267	0,292	0,316	0,341	0,366	0,390	0,415	0,440	0,464	0,489	0,514	0,539	0,563	0,588	0,613	0,637	0,662	0,687	0,711	0,736	
750	0,093	0,125	0,151	0,177	0,204	0,230	0,256	0,282	0,308	0,334	0,360	0,386	0,412	0,438	0,465	0,491	0,517	0,543	0,569	0,595	0,621	0,647	0,673	0,699	0,726	0,752	0,778	
800	0,101	0,136	0,164	0,192	0,220	0,249	0,277	0,305	0,333	0,362	0,390	0,418	0,446	0,475	0,503	0,531	0,559	0,588	0,616	0,644	0,672	0,701	0,729	0,757	0,785	0,814	0,842	
850	0,114	0,152	0,183	0,215	0,246	0,278	0,309	0,341	0,372	0,404	0,435	0,467	0,498	0,536	0,561	0,593	0,624	0,656	0,687	0,719	0,750	0,782	0,813	0,845	0,876	0,908	0,939	
900	0,115	0,153	0,185	0,216	0,248	0,280	0,312	0,344	0,375	0,407	0,439	0,471	0,503	0,534	0,566	0,598	0,630	0,662	0,693	0,725	0,757	0,789	0,821	0,852	0,884	0,916	0,948	
950	0,128	0,169	0,204	0,239	0,274	0,309	0,344	0,379	0,414	0,449	0,484	0,519	0,554	0,589	0,624	0,659	0,694	0,729	0,764	0,800	0,835	0,870	0,905	0,940	0,975	1,010	1,045	
1000	0,136	0,179	0,216	0,253	0,291	0,328	0,365	0,402	0,439	0,477	0,514	0,551	0,588	0,625	0,663	0,700	0,737	0,774	0,811	0,849	0,886	0,923	0,960	0,997	1,035	1,072	1,109	

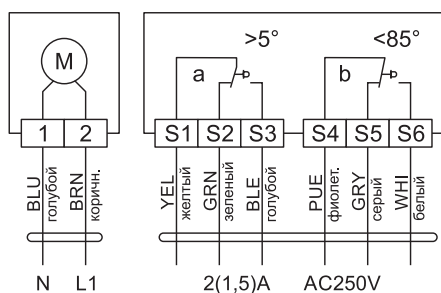
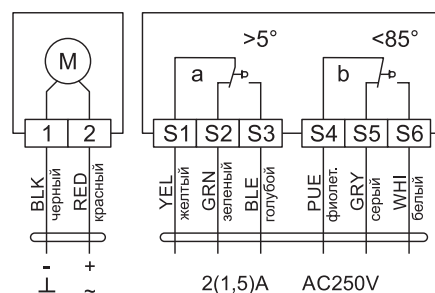
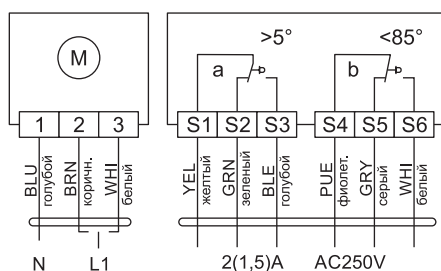
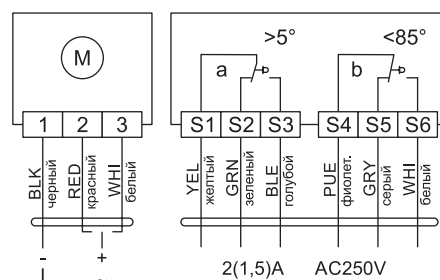
Типоразмерный ряд и значения площади живого сечения клапанов ЗАТВОР-ДУ стенового типа, м²

L, мм	300	350	400	450	500	550	600	650	700	750	800	850	900	950	1000	1050	1100	1150	1200	1250	1300	1350	1400	1450	1500	
H, мм	300	0,021	0,030	0,038	0,047	0,056	0,064	0,073	0,082	0,090	0,099	0,108	0,116	0,125	0,133	0,142	0,151	0,159	0,168	0,177	0,185	0,194	0,203	0,211	0,220	0,229
350	0,031	0,043	0,055	0,067	0,079	0,091	0,103	0,115	0,127	0,139	0,150	0,162	0,174	0,186	0,198	0,210	0,222	0,234	0,246	0,258	0,269	0,281	0,293	0,305	0,317	
400	0,032	0,044	0,056	0,069	0,081	0,093	0,105	0,117	0,130	0,142	0,154	0,166	0,178	0,191	0,203	0,215	0,227	0,239	0,252	0,264	0,276	0,288	0,300	0,313	0,325	
450	0,042	0,058	0,073	0,089	0,104	0,120	0,135	0,151	0,166	0,181	0,197	0,212	0,228	0,243	0,259	0,274	0,290	0,305	0,321	0,336	0,351	0,367	0,382	0,398	0,413	
500	0,049	0,067	0,084	0,102	0,120	0,137	0,155	0,172	0,190	0,208	0,225	0,243	0,260	0,278	0,296	0,313	0,331	0,348	0,366	0,384	0,401	0,419	0,436	0,454	0,472	
550	0,053	0,072	0,091	0,110	0,129	0,148	0,167	0,186	0,205	0,224	0,243	0,262	0,281	0,300	0,319	0,338	0,357	0,376	0,395	0,414	0,433	0,452	0,471	0,490	0,509	
600	0,060	0,081	0,102	0,124	0,145	0,166	0,187	0,208	0,229	0,251	0,272	0,293	0,314	0,335	0,356	0,377	0,399	0,420	0,441	0,462	0,483	0,504	0,525	0,547	0,568	
650	0,064	0,087	0,110	0,132	0,155	0,177	0,200	0,222	0,245	0,267	0,290	0,313	0,335	0,358	0,380	0,403	0,425	0,448	0,470	0,493	0,515	0,538	0,561	0,583	0,606	
700	0,071	0,096	0,121	0,145	0,170	0,195	0,219	0,244	0,269	0,294	0,318	0,343	0,368	0,392	0,417	0,442	0,466	0,491	0,516	0,541	0,565	0,590	0,615	0,639	0,664	
750	0,075	0,102	0,128	0,154	0,180	0,206	0,232	0,258	0,284	0,310	0,336	0,363	0,389	0,415	0,441	0,467	0,493	0,519	0,545	0,571	0,597	0,624	0,650	0,676	0,702	
800	0,082	0,110	0,139	0,167	0,195	0,223	0,252	0,280	0,308	0,336	0,365	0,393	0,421	0,449	0,478	0,506	0,534	0,562	0,591	0,619	0,647	0,675	0,704	0,732	0,760	
850	0,093	0,124	0,156	0,187	0,219	0,250	0,282	0,313	0,345	0,376	0,408	0,445	0,471	0,502	0,534	0,565	0,597	0,628	0,660	0,691	0,723	0,754	0,786	0,817	0,849	
900	0,093	0,125	0,157	0,189	0,220	0,252	0,284	0,316	0,348	0,379	0,411	0,443	0,475	0,507	0,538	0,570	0,602	0,634	0,666	0,697	0,729	0,761	0,793	0,825	0,856	
950	0,104	0,139	0,174	0,209	0,244	0,279	0,314	0,349	0,384	0,419	0,454	0,489	0,524	0,559	0,594	0,629	0,664	0,699	0,735	0,770	0,805	0,840	0,875	0,910	0,945	
1000	0,110	0,148	0,185	0,222	0,259	0,296	0,334	0,371	0,408	0,445	0,482	0,520	0,557	0,594	0,631	0,673	0,706	0,743	0,780	0,817	0,854	0,892	0,929	0,966	1,003	

Характеристики приводов в клапанах ЗАТВОР-ДУ

Характеристика	Электромеханический POBEN*		Реверсивный POBEN*	
	RLF05-24S	RLF05-220S	RLE10- 24S	RLE10- 220S
Время поворота, с	50...70 (возвратная пружина <25)		<30	<30
Крутящий момент, Нм	5	5	10	10
Напряжение электропитания привода, В	~24±10%	~230±10%	24	220
Потребляемая мощность, Вт	во время вращения	5,0	4,0	4,0
	в состоянии покоя	3,5	3,0	3,0
Рабочая температура, °С	-30..+50	-30..+50	-30..+50	-30..+50
Степень защиты	IP54	IP54	IP54	IP54
Вес, кг	1,8	1,8	1,8	1,8

* Полная информация по электроприводам POBEN в каталоге «Канальное оборудование и детали систем вентиляции».

Электрические схемы подключения клапанов ЗАТВОР-ДУ
Электромеханический привод POBEN
RLF05-220S

RLF05-24S

Электрический реверсивный привод POBEN
RLE10-220S

RLE10-24S


ЩИТЫ УПРАВЛЕНИЯ ВЕНТИЛЯТОРАМИ ДЫМОУДАЛЕНИЯ ТИПА ЩУВДУ



Щиты управления вентиляторами дымоудаления типа ЩУВДУ предназначены применяться для комплексного автоматического управления исполнительными устройствами системы противодымной вентиляции.

Соответствуют требованиям технического регламента ТР ЕАЭС 043/2017 «О требованиях к средствам пожарной безопасности и пожаротушения».

В щитах стандартно реализованы:

- Управление вентиляторами, клапанами, электрическими нагревателями (в зависимости от функционала)
- Контроль целостности линии связи с исполнительными устройствами, а также устройствами, подающими сигнал на запуск
- Наличие звуковой сигнализации и световой индикации о событиях (пуск, авария, автоматика отключена, пожар, индикация положение клапанов (при наличии))
- Органы управления защищены от несанкционированного доступа
- Индикация состояния вводов питания
- Тест работы световой и звуковой индикации
- Защита цепей питания включаемых устройств от короткого замыкания
- Включение щита управления по внешнему сигналу
- Выбор режима работы РУЧН/ОТКЛ/АВТО

ВНИМАНИЕ!!!

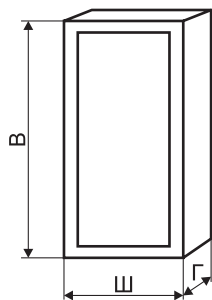
Для обеспечения непрерывности работы щиты управления ЩУВДУ должны подключаться только к источнику питания имеющему не менее двух вводов электропитания (основное и резервное).

По умолчанию управление щитом и обратная связь от щита осуществляется посредством релейных входов/выходов.

Комплектация щитов управления:

Комплектация	Описание
I к	Стандартная комплектация

Технические характеристики и габаритные размеры щитов управления ЩУВДУ



Наименование корпуса (в металле)	В	Ш	Г	Наименование корпуса (в металле)	В	Ш	Г
Габарит 1	395	310	220	Габарит 6	1200	750	300
Габарит 2	500	400	220	Габарит 7	1320	750	300
Габарит 3	650	500	220	Габарит 8	1800	800	450
Габарит 4	800	650	250	Габарит 9	2000	800	450
Габарит 5	1000	650	300	Габарит 10	2200	800	450

Щиты изготавливаются только в металлическом корпусе.

Стандартная степень защиты IP31 (другое IP по запросу).

Информацию о габаритах, материале и степени пыле-влагозащиты корпуса (IP) можно уточнить при запросе.

Условия эксплуатации:

Щиты управления могут эксплуатироваться только в условиях умеренного и холодного климата по категории размещения 4 (УХЛ4) согласно ГОСТ 15150.

Рабочая температура окружающей среды от 0°C до +40°C.

Порядок подбора щита управления:

- Выбирается комплектация щита управления – I (I – стандартная комплектация (Dekraft, IEK))
- Указывается тип щита
- Выбираются дополнительные функции щита

Дополнительные функции щитов управления типа ЩУВДУ

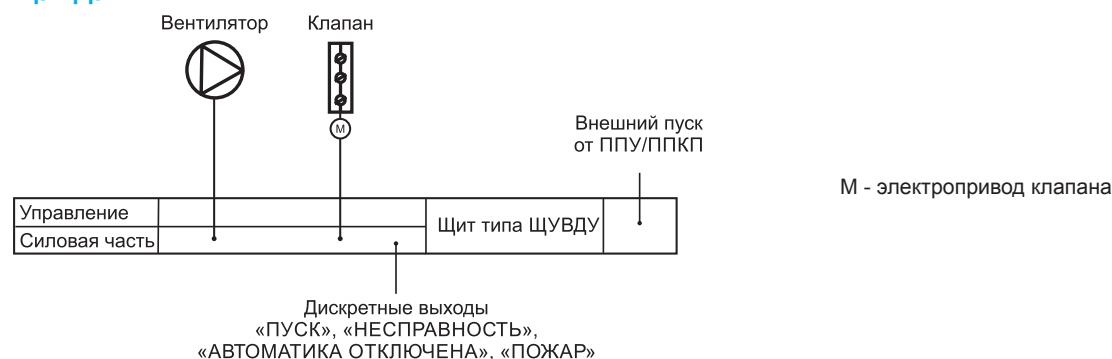
Номер дополнительной функции	Описание
3	Автоматическое поддержание заданной температуры притока

Дополнительные функции подключаемых вентиляторов

Номер дополнительной функции	Описание
2.1*	Регулировка оборотов вентилятора на 380В в ручном режиме (с панели преобразователя частоты)
2.2*	Регулировка оборотов вентилятора на 380В в автоматическом режиме (через контроллер)
4.5	Управление клапаном с реверсивным электроприводом на 220В
4.6	Управление клапаном с электромагнитным приводом на 220В
4.7	Управление клапаном с электромеханическим приводом на 220В
4.8	Управление клапаном с реверсивным электроприводом на 24В постоянного тока
4.9	Управление клапаном с электромагнитным приводом на 24В постоянного тока
4.10	Управление клапаном с электромеханическим приводом на 24В постоянного тока
7	Индикация загрязнения воздушного фильтра
8	Управление подогревом ламелей воздушного клапана
8.1	Управление периметральным подогревом воздушного клапана
8.2	Управление подогревом ламелей и периметральным обогревом воздушного клапана
8.3	Управление подогревом привода воздушного клапана
18	Автоматическое управление скоростью вентилятора по датчику перепада давления
26.1	Возможность подключения щита к системе диспетчеризации по протоколу ModBusRTU, интерфейс RS-485, режим Slave
26.5	Возможность подключения щита к системе диспетчеризации по протоколу ModBus TCP, интерфейс Ethernet, режим Slave
30.1	Проводной пульт управления типа кнопочный пост
23**	Запуск вентиляторов по схеме «звезда-треугольник» только для двигателей с рабочими напряжениями (380Δ/660У В) от 15 кВт и выше. (НЕВОЗМОЖНА для взрывозащищённых вентиляторов)
32	Управление по концевому выключателю

* Расстояние от преобразователя частоты до вентилятора должно быть не более: 30м для не экранированного кабеля и 15м для экранированного.

** Функция /23 запуск вентилятора по схеме «звезда-треугольник» НЕВОЗМОЖНА для взрывозащищённых вентиляторов! А также НЕВОЗМОЖНА для вентиляторов у которых в клеммной коробке двигателя НЕТ выводов всех концов обмоток и (или) рабочее напряжение вентилятора НЕ соответствует 380Δ/660У.

Пример функциональной схемы управления системой противодымной вентиляции на базе щита типа ЩУВДУ

Маркировка:
Щит упр. 1к ЩУВДУ-В 11(380/23,2А)/4.5/23

где: Щит упр.1к ЩУВДУ – щит управления со стандартными комплектующими (1к) для автоматического управления вентиляторами дымоудаления;

В - вытяжной вентилятор дымоудаления;

11(380/23,2А) – мощность, напряжение и ток вытяжного вентилятора дымоудаления, кВт(В/А);

/23 – номера дополнительных функций вытяжного вентилятора:

- /4.5 – управление клапаном с реверсивным электроприводом на 220В;

- /23 – запуск вентиляторов по схеме «звезда-треугольник» только для двигателей с рабочими напряжениями (380Δ/660У В) от 15 кВт и выше.

НАШИ КОНТАКТЫ

РОВЕН В РОССИЙСКОЙ ФЕДЕРАЦИИ

Город	Телефоны	Электронная почта
Ростов-на-Дону	+7 (863) 211-93-96	rnd@rowen.ru/rnd.almaz@rowen.ru
Москва	+7 (495) 646-23-90	msk@rowen.ru
Санкт-Петербург	+7 (812) 401-44-41	spb@rowen.ru
Астрахань	+7 (8512) 48-19-40 / +7 (8512) 48-19-41	astrahan@rowen.ru
Белгород	+7 (4722) 21-80-30	belgorod@rowen.ru
Владикавказ	+7 (867) 246-00-75	vladikavkaz@rowen.ru
Владимир	+7 (492) 247-44-34 / +7 (492) 247-44-05 / +7 (492) 247-44-80	vladimir@rowen.ru
Волгоград	+7 (8442) 52-73-39 / +7 (8442) 52-73-93 / +7 (8442) 52-73-83	volgograd@rowen.ru
Воронеж	+7 (473) 262-21-00 (многоканальный)	vrn@rowen.ru
Екатеринбург	+7 (343) 272-31-25 / +7 (343) 211-85-07	ekat@rowen.ru
Ижевск	+7 (341) 293-03-23	izhevsk@rowen.ru
Казань	+7 (843) 203-82-72	kazan@rowen.ru
Калининград	+7 (4012) 555-765	kaliningrad@rowen.ru
Краснодар	+7 (861) 279-98-92 / +7 (861) 279-98-93 / +7 (861) 203-34-50	kuban@rowen.ru / krasnodar@rowen.ru
Липецк	+7 (4742) 909-809	lipetsk@rowen.ru
Набережные Челны	+7 (8552) 22-03-23	n.chelny@rowen.ru
Нижний Новгород	+7 (831) 282-10-20 / +7 (831) 251-48-84	nnovgorod@rowen.ru
Новороссийск	+7 (8617) 601-205	novoros@rowen.ru
Новосибирск	+7 (383) 362-06-21	nsk@rowen.ru
Омск	+7 (3812) 409-548	omsk@rowen.ru
Оренбург	+7 (3532) 50-99-20	orenburg@rowen.ru
Пенза	+7 (8412) 46-61-87	penza@rowen.ru
Пермь	+7 (342) 211-34-04 / +7 (342) 211-34-08	perm@rowen.ru
Пятигорск	+7 (8793) 38-39-08 / +7 (8793) 38-42-54	pt@rowen.ru
Самара	+7 (846) 374-02-14 / +7 (846) 374-02-15 / +7 (846) 374-02-16	samara@rowen.ru
Саратов	+7 (8452) 33-84-00	saratov@rowen.ru
Севастополь	+7 (978) 117-57-03 / +7 (8692) 539-149	sevastopol@rowen.ru
Симферополь	+7 (978) 117-57-02 / +7 (3652) 77-96-99 / +7 (978) 742-99-02	krym@rowen.ru
Смоленск	+7 (4812) 37-93-96	smolensk@rowen.ru
Сочи	+7 (862) 268-79-10 / +7 (862) 268-23-96 / +7 (862) 268-25-71	sochi@rowen.ru
Ставрополь	+7 (8652) 28-50-17 / +7 (8652) 28-50-01 / +7 (8652) 28-50-18 / +7 (8652) 97-60-70	stavropol@rowen.ru
Тамбов	+7 (4752) 63-93-96	tambov@rowen.ru
Тверь	+7 (4822) 57-00-77	tver@rowen.ru
Тольятти	+7 (8482) 779-209	tolyatti@rowen.ru
Тюмень	+7 (3452) 37-44-40	tumen@rowen.ru
Ульяновск	+7 (8422) 73-68-84	ulyanovsk@rowen.ru
Уфа	+7 (347) 246-43-97	ufa@rowen.ru
Чебоксары	+7 (835) 220-26-00	cheboksary@rowen.ru
Челябинск	+7 (351) 734-66-60 / +7 (351) 734-66-33	chb@rowen.ru
Ярославль	+7 (485) 262-00-04	yaroslavl@rowen.ru

РОВЕН В РЕСПУБЛИКЕ БЕЛАРУСЬ

Город	Телефоны	Электронная почта
Минск	+ (375) 17-25-25-111	by@rowen.by