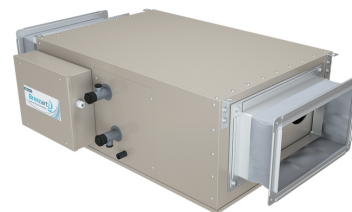


Приточная установка 2000 Lux W

Описание и комплектация

Приточная установка имеет звукоизолированный корпус с полимерным покрытием, обладающим высокой антикоррозионной устойчивостью. Межкорпусное пространство заполнено специализированным звукоизоляционным материалом. Комплектация:

- Электрический нагреватель (при заказе возможен выбор различных мощностей).
- Водяной охладитель.
- Воздушный клапан с электроприводом.
- Вентилятор серии ЕС.
- Фильтр G4 585-295-48 (опционально M5).
- Система цифровой автоматики JetLogic с датчиками.



Функции автоматики

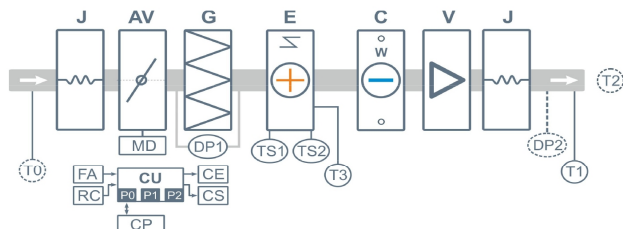
- Регулировка мощности калорифера для нагрева воздуха до заданной температуры, защита от перегрева.
- Регулировка скорости вентилятора, 10 ступеней.
- Возможность управления различными увлажнителями воздуха с пульта вентустановки.
- Контроль загрязненности воздушного фильтра (цифровой датчик давления).
- Восемь недельных сценариев, функции «Комфорт» и «Рестарт».
- Часы реального времени (не сбрасываются при сбое питания).
- Возможность создания VAV-системы (требуется модуль JL208DP).
- Подключение к системе «умный дом» по ModBus RTU или ModBus TCP.
- Удаленное управление с компьютера или смартфона / планшета.



Технические характеристики

Мощность калорифера (выбрать при заказе)	12,5 кВт-380В 16,8 кВт-380В 21 кВт-380В 25 кВт-380В
Тип водяного охладителя	C52
Максимальная потребляемая мощность	12,9 кВт-380В 17,1 кВт-380В 21,4 кВт-380В 25,4 кВт-380В
Максимальный ток	20,6 А 27,1 А 33,5 А 39,6 А
Параметры вентиляторов	2400 об/мин 180 Вт × 2 штуки (ЕС-вентилятор с передзагнутыми лопатками, Китай)
Фильтр G4 585-295-48	Конечное сопротивление 190 Па (загрязнение до 150 Па)
Уровень шума LwA (акустическая мощность)	66 дБА 71 дБА 58 дБА (на всасывании на выпуске от корпуса)
Уровень звукового давления LpA от корпуса	44 дБА
Масса	80 кг

Структурная схема



- J** Гибкие вставки
- AV** Воздушный клапан
- MD** Электропривод клапана без возвратной пружины
- G** Воздушный фильтр
- E** Электрический нагреватель
- C** Водяной охладитель
- V** Вентилятор серии ЕС (две шт.)

- DP1** Датчик загрязнения фильтра
- DP2** Датчик давления на выходе ПУ (доп. оборудование для создания VAV-системы)
- TS1** Аварийный термостат перегрева, возвратный (с автоматическим перезапуском)
- TS2** Аварийный термостат перегрева, невозвратный (с ручным перезапуском)
- T0** Канальный датчик температуры наружного воздуха (опция **CC**)**
- T1** Канальный датчик температуры приточного воздуха
- T2** Датчик температуры воздуха в помещении (опция **CT**)
- T3** Датчик – ограничитель температуры
- CU** Система цифровой автоматики: P0, P1 и P2 – порты RS-485 (ModBus RTU)*
- CP** Пульт управления
- FA** Вход для пожарной сигнализации
- RC** Вход внешнего управления (настройка с пульта)
- CE** Выход на вытяжную установку серии Exita (тип сигнала 0...10В / Modbus RTU / сухой контакт)
- CS** Выход управления смесительным узлом водяного охладителя: 0-10В и сухие контакты.

* К порту P0 можно подключить одно из устройств управления (штатный пульт CP-ST, USB-адаптер BSA-02 для связи с компьютером).

К портам P1 и P2 можно подключить устройство управления или увлажнитель воздуха HumiEL / HumiEL P (опция HE / HEP), модуль JL208DP (для VAV) и др. Подробнее см. в документе «Схемы подключения».

** В зависимости от состава опций может использоваться как аналоговый датчик, так и цифровой, подключаемый к порту P1, а также датчик, подключаемый к контроллеру увлажнителя.

Полное название для заказа

Breezart 2000 Lux W-FC

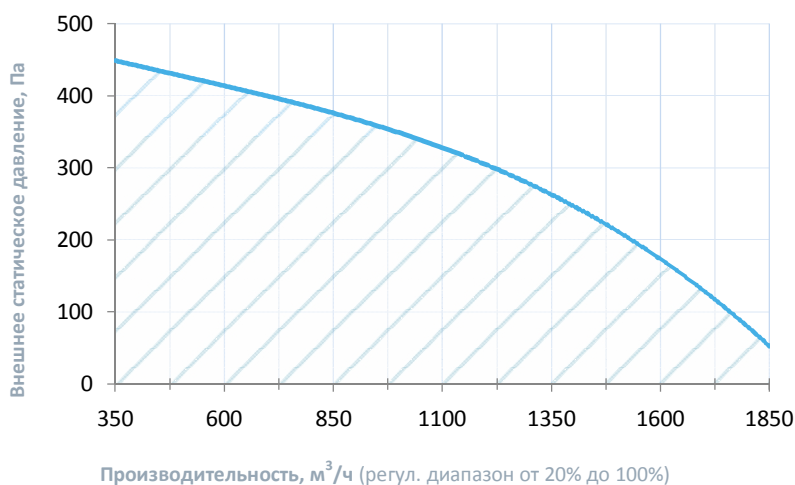
Совместимые опции

WEB	Удаленное управление вентустановкой через web-интерфейс (штатно)
CT	Поддержание температуры в помещении по доп. датчику температуры (каскадный регулятор)
CC	Автоматическое переключение тепло/холод (датчик заказывается отдельно)

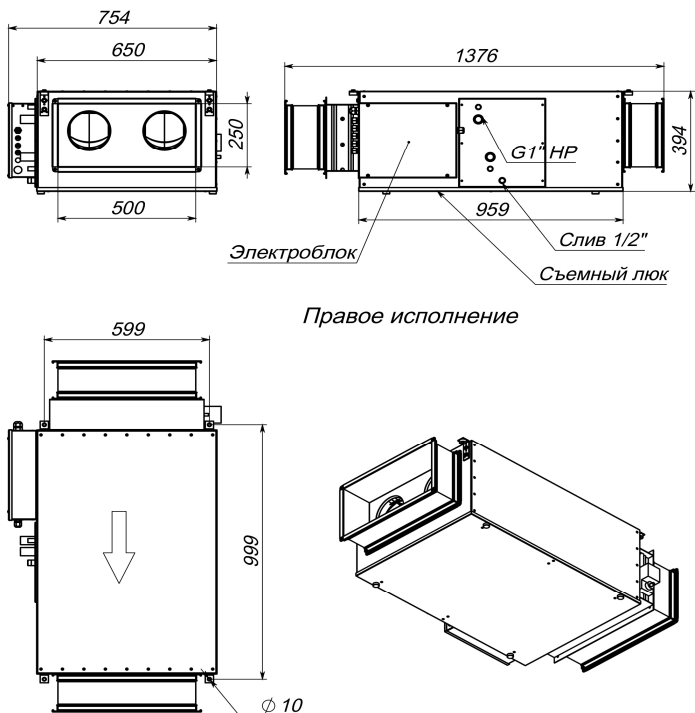
Дополнительное оборудование

TPD-Gate	Шлюз Modbus RTU - Modbus TCP с проводным Ethernet подключением (на базе пульта TPD)
ALL EXTRA	Все вытяжные установки Breezart сбалансированные по производительности
ALL HE P	Увлажнители Breezart с электрическим пред- и постнагревателем, увлажнители Carel humiSteam
JL208DP	Модуль на 4 зоны для создания VAV-системы (в комплекте трубка 1м и адаптер)

Вентиляционная характеристика



Габаритные и присоединительные размеры



Варианты исполнения

Сторона подключения:

- правая
- левая

Тип крепления:

- потолочное
- горизонтальное напольное

Сторона тех. обслуживания:

- по стороне подключения

Сторона обслуживания фильтра:

- снизу для потолочных, сверху для напольных

Для обслуживания необходимо свободное пространство не менее ширины (высоты) вентустановки

Присоединительные размеры

Вход и выход: гибкая вставка 500 x 250 мм

Патрубок дренажа: 32 мм

Водяной охладитель: 1" Н.Р.